

PULSAFEEDER®

La serie XP de Chem-Tech con tecnología peristáltica brinda una dosificación sin preocupaciones con un diseño moderno. Cada uno de los componentes de la Serie XP está diseñado y fabricado para una óptima confiabilidad y durabilidad para un **desempeño REAL**.

El circuito con temporizador electrónico en los modelos ajustables 'A' brinda un control de bomba **confiable** sin depender del componente con ajuste mecánico que se desgasta con el tiempo.

La interface y los controles son muy intuitivos, proporcionando una operación **sencilla** y el diseño peristáltico virtualmente no necesita mantenimiento.

Hecha a la medida para el mercado de acondicionamiento de agua, la serie XP ofrece **soluciones económicas** desde el costo inicial hasta la operación.

Un reductor de velocidad robusto y un diseño peristáltico asistido por computadora aseguran un **desempeño duradero**.

Características

- Modelos fijos. Bombas de índice fijo simples y directas para aplicaciones económicas y fáciles.
- Modelos ajustables. El módulo de temporizador electrónico proporciona un control de reducción de 20:1 mejorando la flexibilidad.
- Modelos de admisión de pulso. El temporizador interno acepta pulsos de un medido de agua por contacto de agua. Ajustable para que funcione con bombas de .1 a 1 seg., 0.2 a 10 segs. o de 1.0 a 60 segs. por pulso.
- Modelos activados por interruptor de flujo. Se activa cuando el índice de flujo en el interruptor de flujo de 3/4" NPT alcanza 1 GPM y se desactiva cuando el índice de flujo es menor a 1 GPM.
- Modelos de admisión por contacto en seco. Activa la bomba al momento que se cierra un interruptor de contacto en seco y la desactiva cuando se abre. La bomba está equipada con una terminal de 6' para conectarla con el interruptor proporcionado por el cliente.
- Modelos de temporizador, temporizador electrónico de 7 días, 8 eventos.
- Modelos con cabeza dúplex. Dos cabezas de flujo proporcionan el doble de flujo o el flujo nominal de dos químicos diferentes al mismo tiempo.
- Materiales de la tubería. Tubo de neopreno estándar con índices de baja presión, tubo con vida útil extendida. Índices de alta presión, cumplen con sistemas con requerimientos demandantes. Tubos de Fluran con mayor resistencia a químicos: comuníquese con Servicio técnico para verificar compatibilidad.

Controles



Modelo de índice fijo

- Bombas de índice fijo simples y directas.

Modelo ajustable

- Control de reducción de 20:1

Tres modelos de admisión

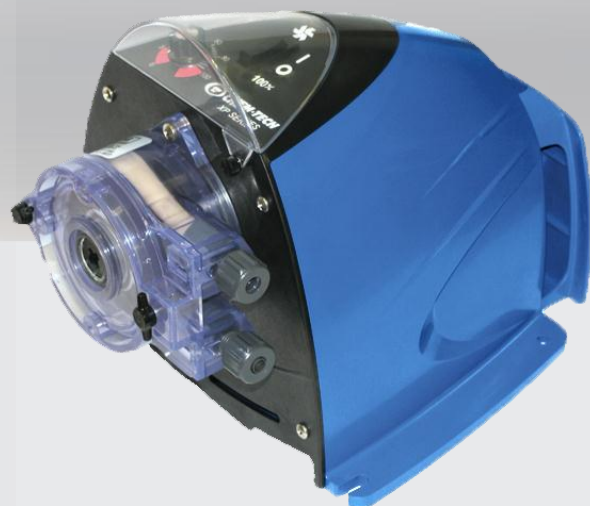
- Admisión de pulso
- Interruptor de flujo activado
- Admisión de contacto seco

Modelo de temporizador

- Temporizador electrónico de 7 días y 8 eventos

Beneficios operativos

- Medición confiable.
- Capacidad para fluidos mixtos.
- Liberación de gas inherente.
- Vida útil de tubos extendida.
- Reductor de velocidad robusto y sellado.
- Fácil cambio de tubos.
- Cebado automático.
- Materiales resistentes a químicos.
- Instalación simple.



Posventa

- KOPkits
- Medidores
- Amortiguadores
- Válvulas de alivio de presión
- Tanques
- Sistemas pre diseñados
- Controladores de procesos MicroVision



 **CHEM-TECH** Serie XP
Bombas de medición peristáltica

Especificaciones y selección de modelos

MODELOS	Flujo	Tasa de presión. PSI (Bar)				Tam. Tubo	Velocidad (RPM)
		Opciones de cabeza sencilla			Dúplex		
		Tubo H	Tubo L	Tubo F	Tubo L		
XP004	4 GPD (0.6 LPH)				80 (5.5)	2	30
XP007	7 GPD (1.1 LPH)	125 (8.6)	80 (5.5)	60 (4.1)			50
XP009	9 GPD (1.4 LPH)				70 (4.8)	3	30
XP015	15 GPD (2.4 LPH)	110 (7.6)	70 (4.8)	50 (3.4)			50
XP014	14 GPD (2.3 LPH)				50 (3.4)	4	30
XP023	23 GPD (3.6 LPH)	100 (5.9)	50 (3.4)	40 (2.8)			50
XP030	30 GPD (4.7 LPH)	80 (5.5)			40 (2.8)	6	30
XP050	50 GPD (7.9 LPH)		40 (2.8)				50
XP048	48 GPD (7.5 LPH)				25 (1.7)	8	30
XP080	80 GPD (12.6 LPH)		25 (1.7)				50

Información de ingeniería
Motor:

Tasa fija	Encendido, apagado únicamente Cabeza dúplex Admisión de contacto seco Interruptor de flujo activado Temporizador electrónico de 7 días y 8 eventos
Control de reducción	Ajustable de 20:1 Cabeza dúplex Admisión de contacto seco Activado por interruptor de flujo
Admisión por pulsos	Temporizador de 0.1 a 1 segundo Temporizador de 0.2 a 10 segundos Temporizador de 1 a 60 segundos

Tubería:

Accesorios de tubo de neopreno de baja presión	1/4" ó 3/8"
Accesorios de tubo de neopreno de alta presión	1/4" ó 3/8"
Accesorios para tubo de Fluran	1/4" ó 3/8"

(No incluye accesorios para el colador ni el inyector)

Viscosidad máxima en CPS:

300 CPS

Carcasa:

NEMA 3R / IP31 (En posición horizontal)

Alimentación:

115 VCA/60 HZ, 1/6 HP
230 VCA/50/60 HZ
230 VCA/60 HZ

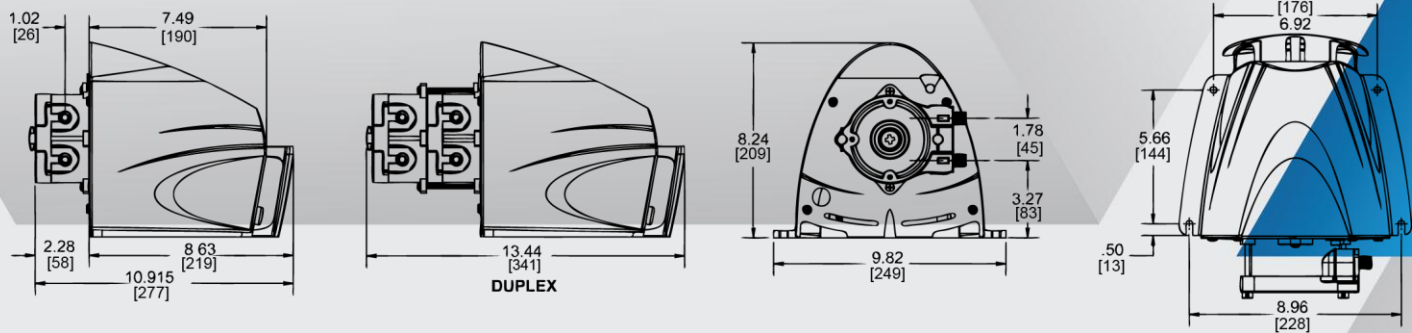
Limitaciones de temperatura:

104°F / 40°C máx.

Peso de envío:

8 lbs. / 3.63kg.

Especificaciones sujetas a cambio sin previo aviso.

Dimensiones Todas las dimensiones en pulgadas (mm)

Sistemas con tanque integrado
Sistemas con tanque integrado

El sistema ITS de Pulsafeeder es un sistema con tanque completamente integrado construido con polietileno (PE) de alta densidad resistente a rayos UV con una capacidad de 15 galones. Este sistema de tanque integrado es translúcido con un incremento de 5 galones y el indicador de nivel bajo del tanque permite la supervisión visual de los químicos sin abrir el tanque. La tapa con accesorio de ajuste a prueba de niños mantiene los químicos libres de contaminantes y protege el área circundante contra vapores químicos. El sistema ITS permite un acceso fácil a la parte del líquido y al panel de control de la bomba montada.

Un sistema que consta de un tanque químico con accesorios para la tapa y el mamparo, un ensamble de indicador de nivel de líquido y un equipo para montaje de alimentación.

