

OPERATOR'S MANUAL

NP328D-X

SPECIFICATIONS, SERVICE KITS, GENERAL INFORMATION, TROUBLESHOOTING

RELEASED / LIBERADO / DECHARGE: 1-23-98

INCLUDE MANUALS: 66066-X LOWER PUMP END (PN 97999-770), 66913 AIR MOTOR (PN 97999-748), 651533-X

REVISED / REVISADO / REVISE: 10-30-00

AIRLESS SPRAY GUN (PN 97999-83) & S-636 GENERAL INFORMATION MANUAL (PN 97999-636).

(REV. C)

NP328D01-X, NP328D02-X SPRAY SYSTEMS

DRUM MOUNTED / STAINLESS STEEL

SERVICE KITS

- Use only genuine ARO® replacement parts to assure compatible pressure rating and longest service life.
- **637316** for repair of 66914 air motor section.
- **637006-2** for repair of 66066-2 lower pump section.
- **637006-3** for repair of 66066-3 lower pump section.
- **637007** for replacement of foot valve assembly.
- **637103** for repair of 651533 spray gun.
- **104177** for repair of R27221-100 regulator.

SPECIFICATIONS

Model Series	NP328D0X-X
Type	Air Operated, Two Ball
Ratio	28:1
Air Motor	66914
Motor Diameter	3" (7.62 cm)
Stroke (Double Acting)	3" (7.62 cm)
Air Inlet	1/4 - 18 N.P.T.F. (female)
Lower Pump End Series (see chart)	
Material Inlet	1/2 - 14 N.P.T.F. SAE SHORT (female)
Material Outlet	1/4 - 18 N.P.T.F. - 1 (male)

PERFORMANCE

Air Inlet Pressure Range	0 - 150 p.s.i. (0 - 10.3 bar)
Fluid Pressure Range	0 - 4200 p.s.i. (0 - 289.7 bar)
Max. Rec'd Cycles / Minute	125
Displacement In ³ Per Cycle	1.47
Volume / Cycle	0.81 oz. (.45 ml)
Cycles Per Gallon	157.5
Flow @ 60 Cycles / Minute	0.38 g.p.m. (1.44 lpm)
Noise Level @ 100 p.s.i.	85 db(A) *

* The pump sound pressure level has been updated to an Equivalent Continuous Sound Level (L_{Aeq}) to meet the intent of ANSI S1. 13-1971, CAGI-PNEUROP S5.1 using four microphone locations.

IMPORTANT

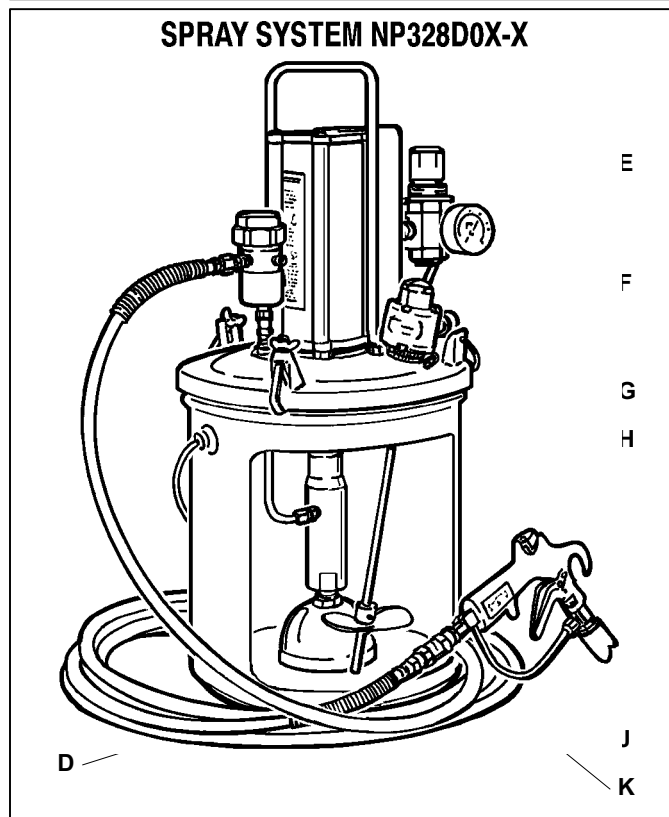
This is one of the eight documents which support the system. Replacement copies of these forms are available upon request.

- NP328D-X MODEL OPERATOR'S MANUAL
- GENERAL INFORMATION - AIR OPERATED PUMPING SYSTEMS
- 66066-X LOWER PUMP END OPERATOR'S MANUAL
- 66913 AIR MOTOR OPERATOR'S MANUAL
- 65030-X-B FILTER AND SWIVEL OPERATOR'S MANUAL
- 651412-X MATERIAL FILTER OPERATOR'S MANUAL
- 651533-X SPRAY GUN OPERATOR'S MANUAL
- R272X1-XXX FILTER - REGULATOR OPERATOR'S MANUAL

OPERATING AND SAFETY PRECAUTIONS

⚠ WARNING READ THE GENERAL INFORMATION MANUAL INCLUDED FOR OPERATING AND SAFETY PRECAUTIONS AND OTHER IMPORTANT INFORMATION.

PUMP DATA



MAJOR COMPONENTS

ITEM	DESCRIPTION (Size in Inches)	QTY	PART NO.
A	Air Motor	(1)	66914
♣ B	Material Filter Assembly	(1)	651412
C	Cover	(1)	65706
□ D	Hose Ass'y (1/4" i.d. x 25' long)	(1)	628042-25
♠ E	Regulator	(1)	R27221-100
▲ F	Agitator	(1)	650252
♠ G	Bucket (5 gallon)	(1)	65722
H	Lower Pump End (NP328D0X-1, -3, -5)	(1)	66066-2
	(NP328D0X-2, -4, -6)	(1)	66066-3
□ J	Airless Spray Gun	(1)	651533
□ K	Filter and Swivel Assembly	(1)	65030-5-B

- Used on models NP328D0X-1 and -2 only.
- ▲ Used on models NP328D02-X only.
- ♠ Used on models NP328D0X-1, -2, -3 and -4 only.

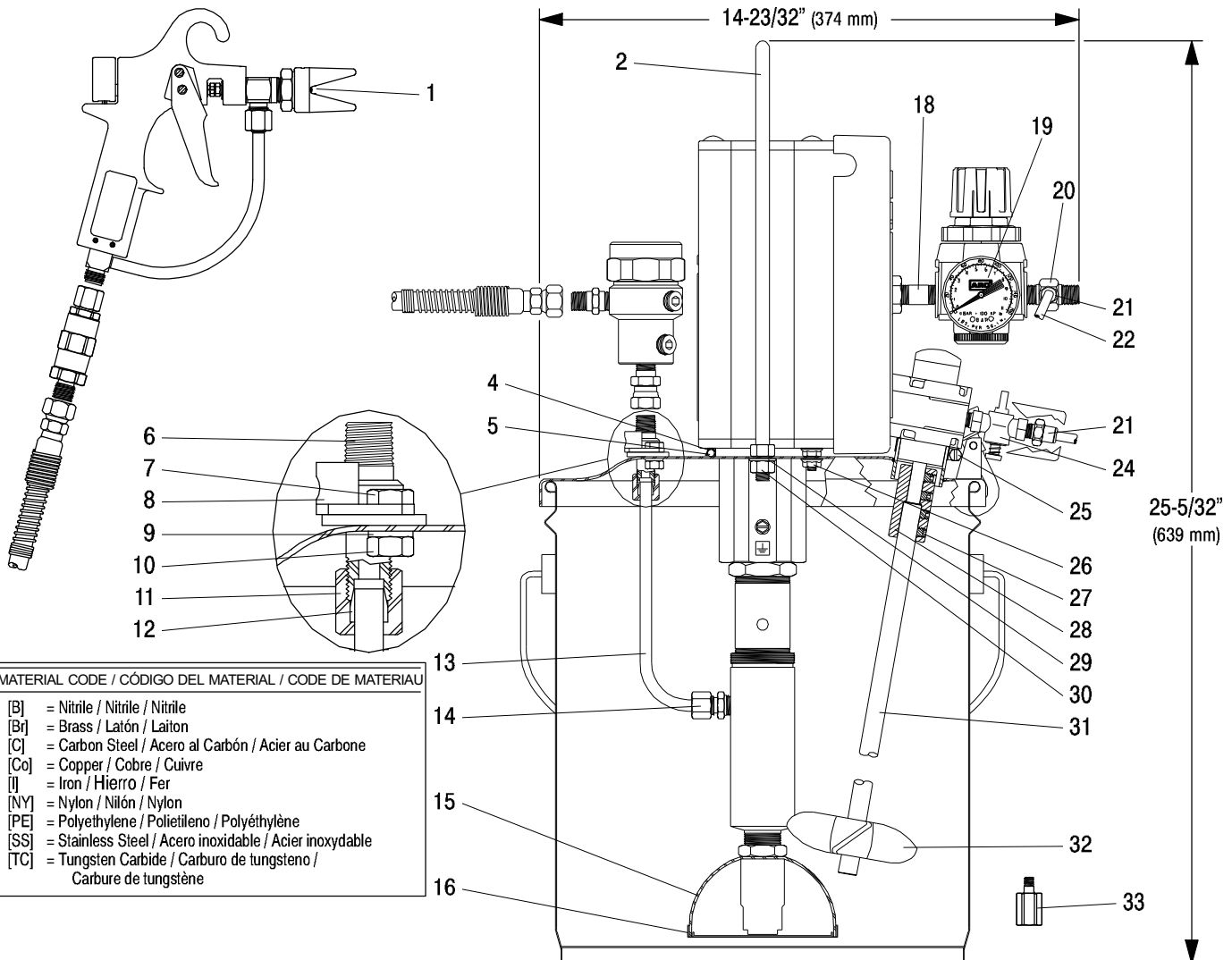
NP328D0X-X PARTS LIST / LISTA DE PIEZAS / LISTE DES PIECES

ITEM ELEM-ENTO ARTICLE	DESCRIPTION (Size in Inches) Descripción (tamaño en pulgadas) Description (taille en pouces)	QTY Cant Quan	PART NO NÚMERO NUMERO [MTL]
□ 1	Spray Nozzle (not shown/no mostrado/non illustré)	(1)	TC-1550 [TC]
2	Handle	(1)	90272 [C]
4	"U" Cup (7/32" x 3" o.d.)	(1)	Y240-30 [B]
5	"O" Ring (3/32" x 2-7/8" o.d.)	(1)	Y325-147 [B]
6	Adapter (1/2" - 20 x 1/4 - 18 N.P.T.F.)	(1)	66467 [C]
7	Cap Screw (1/4" - 20 x 5/8")	(2)	Y6-42-C [C]
8	Ground Lug	(1)	93004 [Co]
9	Lock Washer (1/4")	(2)	Y14-416 [C]
10	Hex Nut (1/4" - 20)	(2)	Y12-4-C [C]
11	Nut	(1)	91210
12	Ferrule	(1)	91211
13	Tube and Ferrule Assembly	(1)	66126 [SS]
14	Swivel Nut	(1)	90975 [SS]
15	Cover	(1)	91296 [C]
16	Foot Screen	(1)	90273 [SS]
♠ 18	Nipple (1/4 - 18 N.P.T.F. x 1-1/2")	(1)	Y27-52-C [I]

ITEM ELEM-ENTO ARTICLE	DESCRIPTION (Size in Inches) Descripción (tamaño en pulgadas) Description (taille en pouces)	QTY Cant Quan	PART NO NÚMERO NUMERO [MTL]
♠ 19	Gauge (0 - 160 p.s.i.)	(1)	100067
■ 20	Oiler Body (1/4 - 18 N.P.T.F.)	(1)	90351 [C]
■ 21	Connector (1/4" o.d. tube x 1/8 - 27 n.p.t.f.)	(2)	59474-56
★ ■ 22	Airline Tube (1/4" o.d. x 8")	(1)	59675-() [N]
■ 24	Shut-Off Valve (1/8 - 27 N.P.T.F.)	(1)	Y28-2 [Br]
■ 25	Hose Clamp (1-3/8")	(1)	75923
26	Nut (1/4" - 20)	(4)	93828 [SS]
■ 27	Set Screw (1/4" - 20 x 1/4")	(4)	Y29-42-S [SS]
■ 28	Stirring Rod Adapter	(1)	75895 [C]
29	Washer (25/64")	(2)	F15-3-C [C]
30	Hex Nut (3/8" - 16)	(4)	Y12-6-N [C]
■ 31	Stirring Rod (1/2" o.d. x 12")	(1)	92094-4 [SS]
■ 32	Propeller	(1)	94783-1 [SS]
33	Hose Adapter (1/8 - 27 N.P.T.F. male)	(1)	32377 [C]
○ 34	Dust Cap (not shown / no mostrado / non illustré)	(1)	91143 [PE]

■ Models NP328D02(-) only.
 ○ Models NP328D01(-) only.
 ★ Bulk Tubing (1/4" o.d x 100').

□ Models NP328D0(-)1 and -2 only.
 ♠ Models NP328D0(-)1, -2, -3 and -4 only.



MANUAL DEL OPERARIO

NP328D-X

ESPECIFICACIONES, JUEGOS DE SERVICIO, INFORMACION GENERAL, LOCALIZACIÓN DE AVERÍAS

También incluye los manuales: Extremo de la bomba inferior 66066-X (PN 97999-770), Motor de aire 66913 (PN 97999-748),

Pistola de spray sin aire 651533-X (PN 97999-83) & Información general (PN 97999-636).

NP328D01-X, NP328D02-X SISTEMAS DE ROCÍO

MONTADOS EN CARRO / ACERO INOXIDABLE

JUEGOS DE SERVICIO

- Use Sólo piezas de repuesto legítimas ARO® para asegurar una capacidad de presión compatible y la mayor vida útil.
- **637316** para reparar la sección de Motor de Aire 66914.
- **637006-2** para reparar la sección de la bomba inferior 66066-2.
- **637006-3** para reparar la sección de la bomba inferior 66066-3.
- **637007** para reemplazar el montaje de la válvula de pie.
- **637103** para reparación de 651533 pistola de aire.
- **104092** para reparación de R27221-100 regulador.

ESPECIFICACIONES

Serie del modelo	NP328D0X-X
Tipo	Bomba de aire de dosbolas
Razón	28:1
Motor de aire	66914
Diámetro del motor	3" (7.62 cm)
Cerrera (Acción doble)	3" (7.62 cm)
Toma de aire	1/4 - 18 N.P.T.F. (hembra)
Serie del Extremo de la Bomba Inferior (véase el cuadro)	
Entrada del material	1/2 - 14 N.P.T.F. SAE SHORT (hembra)
Salida del material	1/4 - 18 N.P.T.F. - 1 (macho)

DATOS DE RENDIMIENTO

Margen de presión de la toma de aire	0 - 150 p.s.i. (0 - 10.3 bar)
Margen de presión del fluido	0 - 4200 p.s.i. (0 - 289.7 bar)
Ciclos máximos registrados por minuto	125
Desplazamiento por ciclo	1.47 in ³
Volumen por ciclo	0.81 oz. (.45 ml)
Ciclos por galón (liter)	157.5 (596)
Flujo @ 60 ciclos por minuto	0.38 g.p.m. (1.44 lpm)
Nevil de ruido @ 100 p.s.i.	85 db(A) *

* Los niveles de presión acústica de la bomba aquí publicados se han actualizado a un Nivel de sonido continuo equivalente (L_{Aeq}) para cumplir con la intención de ANSI S1.13-1971, CAGI-PNEUROP S5.1 usando cuatro lugares para micrófonos.

IMPORTANTE

Manual del Operario: Éste es solamente uno de ocho documentos que respaldan el sistema de la bomba. Se ofrecen copias para reemplazo de las siguientes formas bajo pedido.

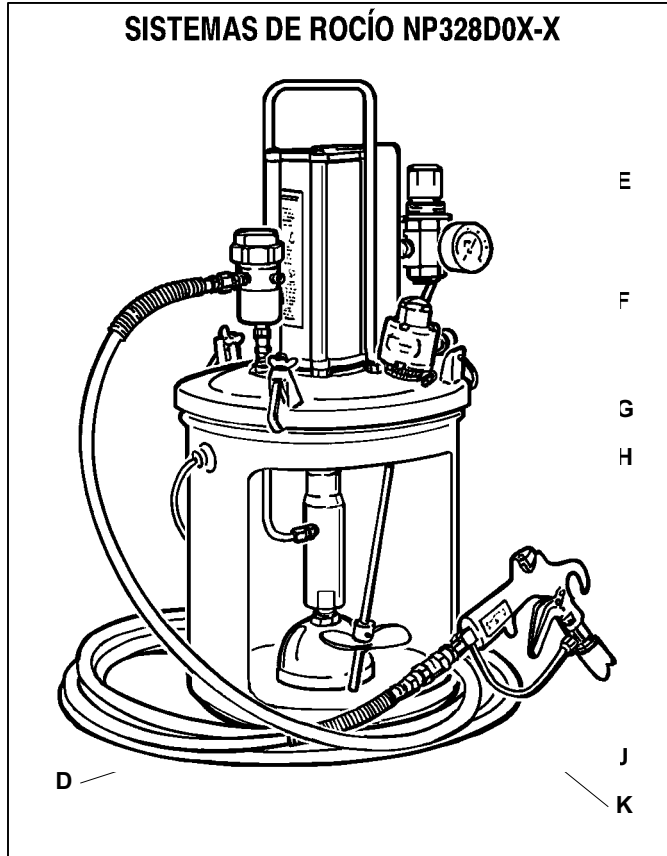
- NP328D-X MANUAL DEL OPERADOR DEL MODELO
- INFORMACION GENERAL - SISTEMAS DE BOMBEO (97999-636)
- 66066-X EXTREMO DE LA BOMBA INFERIOR (97999-770)
- 66913 MOTOR DE AIRE (97999-748)
- 65030-X-B FILTRO Y BASE ROTATORIA (97999-587)
- 651412-X FILTRO DE MATERIAL (97999-468)
- 651533-X PISTOLA DE SPARY SIN AIRE (97999-83)
- R272X1-XXX REGULADOR (100400-6)

PRECAUSIONES DE SEGURIDAD Y DE OPERACIÓN

⚠ ADVERTENCIA LEA EN EL MANUAL DE INFORMACIÓN GENERAL, SUMINISTRADO, Y DEMÁS INFORMACIÓN IMPORTANTE LAS PRECAUSIONES DE SEGURIDAD Y DE OPERACIÓN.

DATOS DE LA BOMBA

SISTEMAS DE ROCÍO NP328D0X-X



LISTA DE COMPONENTES PRINCIPALES

ELEMENTO	Descripción (tamaño en pulgadas)	CANT	NÚMERO DE PIEZA
A	Air Motor	(1)	66914
♠ B	Material Filter Assembly	(1)	651412
C	Cover	(1)	65706
□ D	Hose Ass'y (1/4" i.d. x 25' long)	(1)	628042-25
♠ E	Regulator	(1)	R27221-100
▲ F	Agitator	(1)	650252
♠ G	Bucket (5 gallon)	(1)	65722
H	Lower Pump End (NP328D0X-1, -3, -5)	(1)	66066-2
	(NP328D0X-2, -4, -6)	(1)	66066-3
□ J	Airless Spray Gun	(1)	651533
□ K	Filter and Swivel Assembly	(1)	65030-5-B

□ Usado solamente en los modelos NP328D0X-1 y -2.

▲ Usado solamente en los modelos NP328D02-X.

♠ Usado solamente en los modelos NP328D0X-1, -2, -3 y -4.

MANUEL DE L'UTILISATEUR NP328D-X

SPECIFICATIONS, KITS D'ENTRETIEN, INFORMATION GENERALE, DEPANNAGE

Comprend aussi les manuels: Extrémité de la pompe inférieure 66066-X (PN 97999-770), Moteur pneumatique 66913 (PN 97999-748), Pistolet de pulvérisation sans air 651533-X (PN 97999-83) & Information générale S-636 (PN 97999-636).

NP328D01-X, NP328D02-X SYSTÈMES DE PULVÉRISATION MONTÉ SUR TAMBOUR / ACIER INOXYDABLE

KITS D'ENTRETIEN

- Utiliser uniquement des pièces de rechange ARO® d'origine pour assurer des niveaux de pression conformes et une durée de vie utile maximale.
- **637316** pour réparer la section du moteur pneumatique 66914.
- **637006-2** pour réparer la section inférieure de la pompe 66066-2.
- **637006-3** pour réparer la section inférieure de la pompe 66066-3.
- **637007** pour remplacer le clapet de pied.
- **637103** pour réparer le pistolet de pulvérisation 651533.
- **104177** pour réparer le régulateur R27221-100.

SPECIFICATIONS

Série des modèles	NP328D0X-X
Type	Pompe pneumatique à boule
Rapport	28:1
Moteur pneumatique	66914
Diamètre du moteur	3" (7.62 cm)
Course (A double action)	3" (7.62 cm)
Admission d'air	1/4 - 18 N.P.T.F. (femelle)
Série d'extrémité inférieure de la pompe (voir tableau)	
Admission matériau	1/2 - 14 N.P.T.F. SAE COURT (femelle)
Sortie matériau	1/4 - 18 N.P.T.F. - 1 (mâle)

DONNEES DE PERFORMANCE

Gamme de pression d'admission d'air	0 - 150 p.s.i. (0 - 10.3 bar)
Gamme de pression du fluide	0 - 4200 p.s.i. (0 - 289.7 bar)
Nombre maximal de cycles enregistrés par minute	125
Déplacement par cycle	1.47 in ³
Volume par cycle	0.81 oz. (.45 ml)
Cycles par gallon (litter)	157.5 (596)
Débit @ 60 cycles par minute	0.38 g.p.m. (1.44 l.p.m.)
Niveau de bruit @ 100 p.s.i.	85 db(A) *

* Les niveaux de pression acoustique de la pompe publiés dans cet ouvrage ont été mis à jour pour refléter un niveau acoustique continu équivalent (L_{Aeq}) satisfaisant aux normes ANSI S1. 13-1971, CAGI-PNEUROP S5.1, en utilisant quatre microphones.

IMPORTANT

Manuel de l'utilisateur: Il s'agit de l'un des huit documents qui se rapportent à la pompe. Des copies supplémentaires sont disponibles sur demande.

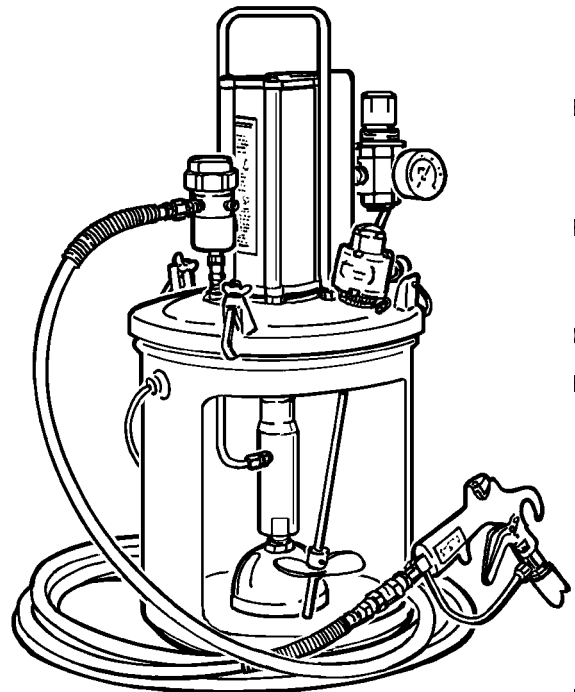
- NP328D-X MANUEL DE L'UTILISATEUR DU MODÈLE PARTICULIER
- INFORMATION GENERALE - SYSTEMES DE POMPAGE (97999-636)
- 66066-X EXTRÉMITÉ DE LA POMPE INFÉRIEURE (97999-770)
- 66913 MOTEUR PNEUMATIQUE (97999-748)
- 65030-X-B FILTRE ET TOURILLON (97999-587)
- 651412-X FILTRE À LIQUIDE (97999-468)
- 651533-X PISTOLET DE PULVÉRISATION SANS AIR (97999-83)
- R272X1-XXX RÉGULATEUR (100400-6)

DIRECTIVES D'UTILISATION ET MESURES DE SÉCURITÉ

⚠ MISE EN GARDE LIRE LES RENSEIGNEMENTS GÉNÉRAUX SUR LES DIRECTIVES D'UTILISATION ET LES MESURES DE SÉCURITÉ AINSI QUE LES AUTRES RENSEIGNEMENTS IMPORTANTS.

DONNEES SUR LA POMPE

SYSTÈMES DE PULVÉRISATION NP328D0X-X



D — J
K

LISTE DES COMPOSANTS PRINCIPAUX

ARTICLE	Description (taille en pouces)	QUAN	NUMERO DE PIÈCES
A	Air Motor	(1)	66914
♠ B	Material Filter Assembly	(1)	651412
C	Cover	(1)	65706
<input type="checkbox"/> D	Hose Ass'y (1/4" i.d. x 25' long)	(1)	628042-25
♠ E	Regulator	(1)	R27221-100
▲ F	Agitator	(1)	650252
♠ G	Bucket (5 gallon)	(1)	65722
H	Lower Pump End (NP328D0X-1, -3, -5)	(1)	66066-2
	(NP328D0X-2, -4, -6)	(1)	66066-3
<input type="checkbox"/> J	Airless Spray Gun	(1)	651533
<input type="checkbox"/> K	Filter and Swivel Assembly	(1)	65030-5-B

- Utilisé sur les modèles NP328D0X-1 et -2 seulement.
- ▲ Utilisé sur les modèles NP328D02-X seulement.
- ♠ Utilisé sur les modèles NP328D0X-1, -2, -3 et -4 seulement.

