



# MARCH PUMPS

1819 PICKWICK AVE., GLENVIEW, IL 60026-1306, U.S.A  
 TELÉFONO: (847) 729-5300 - FAX: (847) 729-7062  
 WWW.MARCHPUMP.COM

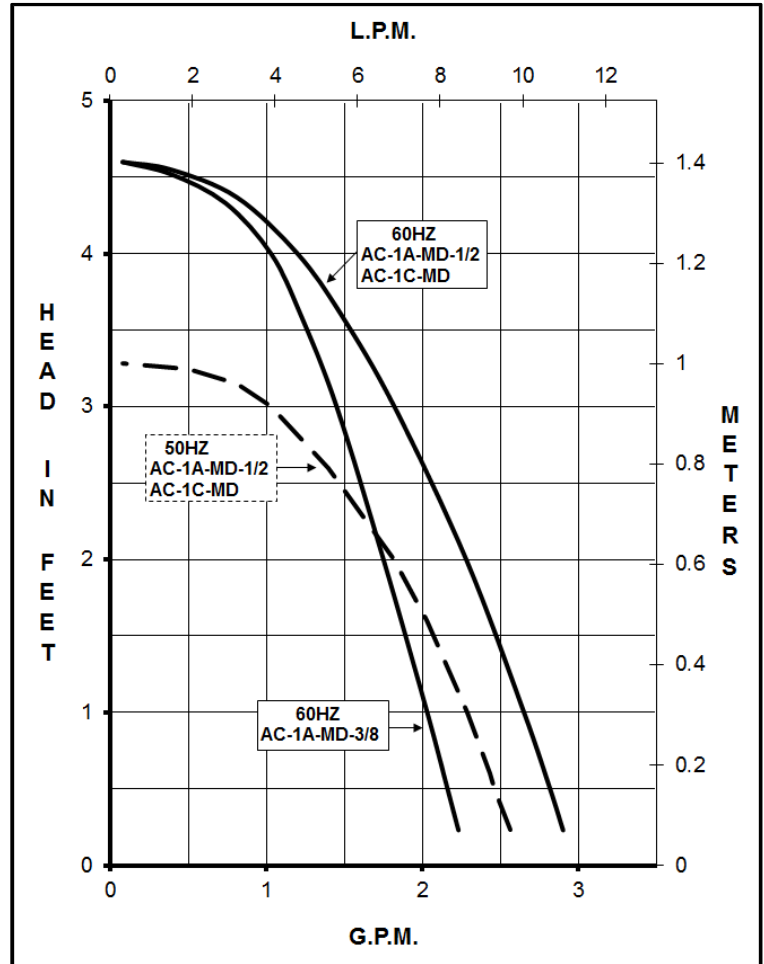
## AC-1A-MD, AC-1C-MD

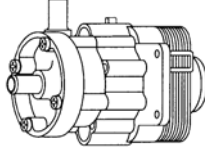
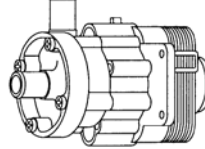
### DESCRIPCIÓN GENERAL:

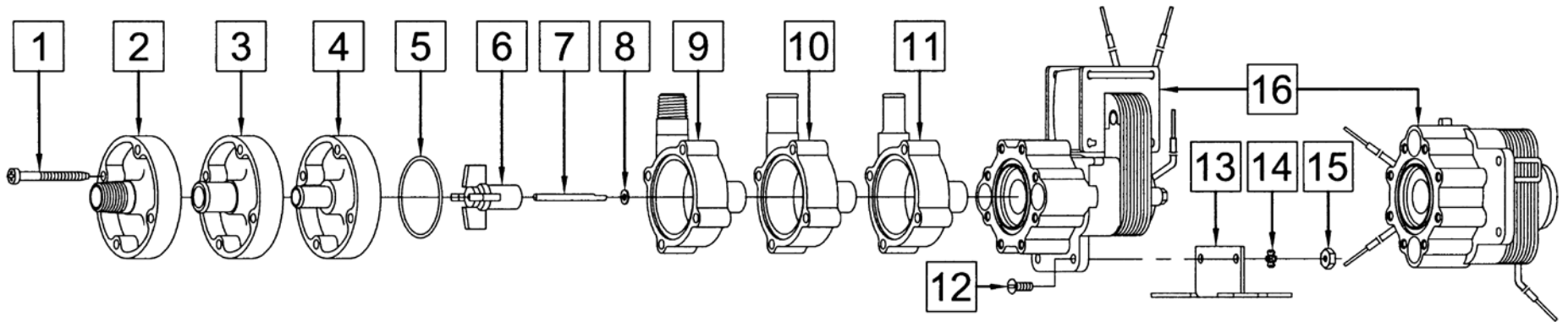
Serie 1 son bombas magnéticas centrífugas, lo que elimina la necesidad de un sello del eje. Las bombas son reparables con un destornillador. Vea a continuación un desglose de las piezas. Las bombas no son autocebantes, carecen de una altura de aspiración, y por lo tanto requieren una succión inundada. Las bombas no pueden funcionar en seco porque el impulsor requiere el líquido que se bombea para la lubricación. Para asistencia de aplicaciones, póngase en contacto March Pump. Los motores están disponibles en diferentes configuraciones eléctricas tales como 115V 60Hz o 230V 50 / 60Hz, 1 fase, y calificada como servicio continuo.

### GARANTÍA LIMITADA:

March Pumps sólo se garantizan contra defectos de fabricación o materiales por un período de un año desde la fecha de fabricación del agua de bombeo. Para que la garantía completa e inscribirse en línea vaya a [www.marchpump.com/warranty-registration](http://www.marchpump.com/warranty-registration)



ESPECIFICACIONES	AC-1A-MD-3/8	AC-1A-MD-1/2	AC-1C-MD
			
<b>Modelo Abreviaciones</b>	A: Entrada/Salida Liso, C: Entrada/Salida Rosca		
Flujo Máximo	60Hz {2.3 gpm} - 50Hz {8.7 lpm}	60Hz {3.0 gpm} - 50Hz {9 lpm}	
Cabeza Máximo	60Hz {4.6 ft / 2.0 psi} - 50Hz {1 m}		
Entrada - Salida	3/8" OD - 3/8" OD	1/2" OD - 1/2" OD	1/4" MPT - 1/4" MPT
Persión Interna Máximo	50 psi - 3.4 bar		
Temperatura Líquido Máximo	190°F / 87°C		
Peso Lleno	115V	1.85 lbs / 0.83 kg	
	230V	1.80 lbs / 0.81 kg	
El tamaño total (H x W x L)	3.06" (7.7cm) x 3.60" (9.1cm) x 4.38" (11.1cm)		
	<b>60Hz - 115V</b>	<b>60Hz - 230V</b>	<b>50Hz - 230V</b>
Tipo de Motor	AC: Esponja Esqueleto Motor		
1 Fase	Watts - Amperios	19 - 0.45	19 - 0.23
	Hp / Kw - Rpm	1/200 - 3200	
Conexión Eléctrica	16" (40 cm) Cables Sueltos		
<b>Materiales en contacto con la solución:</b>	Polipropileno , Nylon, Buna N, 316 Acero Inoxidable, Imán de Cerámica, y Carbon/Teflon Arandela .		
Todas las especificaciones y los datos se basan en el bombeo de agua y se pretende que sean sólo una guía. Las especificaciones pueden variar con diferentes motores.			



#	DESCRIPCIÓN	MATERIAL	TAMAÑO (Pulgadas)	CANTIDAD	AC-1A-MD-3/8	AC-1A-MD-1/2	AC-1C-MD
1	Tornillo Autorroscante	Inoxidable	#7-19 x 1-7/16 Lg.	4		0115-0062-1000	
2	Cubierta	Polipropileno	1/4 MPT Entrada	1			0115-0058-1000
3	Cubierta	Polipropileno	1/2 OD Entrada	1		0115-0060-1000	
	Cubierta (Opción)	Kynar	1/2 OD Entrada	1		0115-0096-1000	
4	Cubierta	Polipropileno	3/8 OD Entrada	1	0115-0075-1000		
5	"O" Anillo	Buna N	1/16 CS x 1-7/16 OD	1		0115-0018-1000	
	"O" Anillo (Opción)	Viton		1		0115-0061-1000	
	"O" Anillo (Opción)	Teflon		1		0115-0069-1000	
6	Impulsor	Nylon/Imán de cerámica		1		0115-0008-0100	
	Impulsor (Opción)	Kynar/Imán de cerámica		1		0115-0097-0100	
7	Asta	316 Inoxidable		1		0115-0032-1000	
8	Arandela de empuje	Carbon/Teflon		1		0115-0033-1000	
9	Vivienda Trasero	Polipropileno	1/4 MPT Salida	1			0115-0057-1000
10	Vivienda Trasero	Polipropileno	1/2 OD Salida	1		0115-0059-1000	
	Vivienda Trasero (Opción)	Kynar	1/2 OD Salida	1		0115-0095-1000	
11	Vivienda Trasero	Polipropileno	3/8 OD Salida	1	0115-0074-1000		
12	Tornillo (Opción)	Inoxidable	#6-32 x 3/8 Lg.	2		0455-0038-1000	
13	Base (Opción)	Inoxidable		1		0115-0081-1000	
14	Arandela de seguridad (Opción)	Inoxidable	#6	2		0455-0037-1000	
15	Tuerca (Opción)	El Acero	#6-32	2		0455-0043-1000	
16	Refrigerado por aire de la Asamblea (115V 60Hz)			1		0858-0009-0100	
	Refrigerado por aire de la Asamblea (230V 50/60Hz)			1		0858-0013-0100	

NOTA: Póngase en contacto con la fábrica para otros materiales y/o piezas que no cotizan en bolsa.

0115-0035-11SP R2