



MIRRA 300

affettatrice gravità

gravity slicer

- Fusione in lega di alluminio anodizzato
- Ampio spazio tra motore e lama per un'agevole pulizia
- Motore ventilato
- Lama forgiata e temprata a forte spessore
- Scorrimento carrello su boccole autolubrificanti e perni lappati
- Viteria e parafetta in acciaio inox
- Robusto supporto vela
- Affilatoio incorporato con corpo in fusione e doppio smeriglio di serie
- Dimensioni compatte ma con grande capacità di taglio
- Versione CE Professionale con sblocco su carro
- Disponibili lame teflonate o dentate
- Inclinazione lama 25°



MIRRA 300 Y09

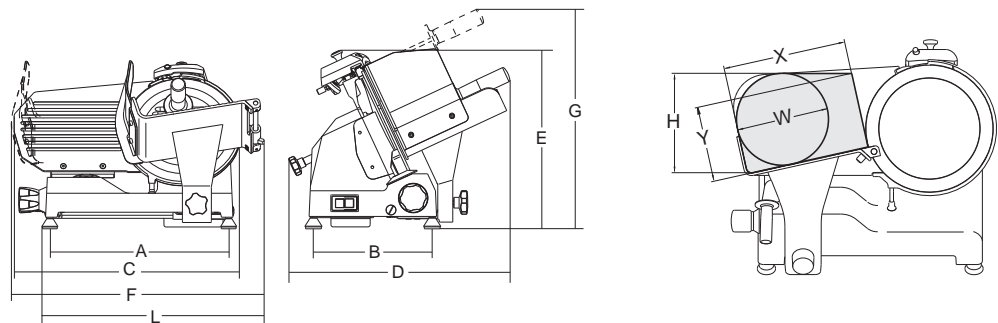
- Anodized cast aluminum alloy
- Great distance between blade and motor for easy cleaning
- Ventilated motor
- Forged, hardened large thickness blades
- Carriage running on self-lubricating bushes and lapped pins
- Stainless steel screws and slice deflector
- Strong thickness gauge support
- Cast-in body sharpener assembly with 2 standard emery-wheels
- Compact dimensions but great cutting capacity
- Device for releasing the carriage on CE version
- Teflon coated or toothed blades are available on demand
- 25° blade inclination



Ampio spazio per la pulizia
Large space for cleaning



Protezione paracqua su puleggia
Enclosed and sealed belt pulley



| | | | | | | A | B | C | D | E | F | G | L | X | Y | H | W | kg | | |
|----------------------|---------|----------|----|-----|---------|-----|-----|-----|-----|-----|-----|-----|-----|-----|-----|-----|-----|------|-------------|------|
| | mm-inch | watt-Hp | mm | mm | mm | mm | mm | mm | mm | mm | mm | mm | mm | mm | mm | mm | mm | kg | mm | kg |
| Mirra 300 Y09 | 300/12" | 210/0,29 | 13 | 285 | 250x275 | 435 | 295 | 600 | 610 | 420 | 640 | 510 | 535 | 250 | 185 | 225 | 210 | 20.5 | 800x600x520 | 23.5 |