

belt driven transmission

MM
MAZZER®

KOLD S electronic

DESIGNED **4** COOL COFFEELOVERS

ELECTRONIC CONTROL PANEL

19 LANGUAGES control panel

Pannello di controllo configurabile in **19 LINGUE**

Total and partial doses **COUNTER**

CONTATORE dosi totale e parziale

Possibility of setting a **MAXIMUM NUMBER OF GRINDING DOSES**

Possibilità di impostare il **NUMERO MASSIMO DI DOSI** macinabili

Programmable time settings for **SINGLE, DOUBLE** and **TRIPLE DOSE**

PRE-TAP PAUSE function can be set by the user

Configurazione tempi di macinatura per **DOSE SINGOLA, DOPPIA** e **TRIPLA**

Funzione **PAUSA MACINATURA** programmabile

DAILY STATS on grinding output data

STATISTICHE GIORNALIERE sui dati di lavoro

SERVICE NOTICES, worn burrs

NOTIFICHE di servizio, alert cambio macine

Ergonomic control panel.

GRAPHIC DISPLAY with wide viewing angle (>160°)

Pannello di controllo ergonomico.


DISPLAY GRAFICO con ampio angolo di visibilità (>160°)

MANUAL GRINDING mode

Modalità **MACINATURA MANUALE**

Low power **STANDBY** mode

Modalità **STANDBY**



The digital display **FLIPS** to the side
to allow easy access to the funnel

Il **DISPLAY DIGITALE** SCORREVOLE
dà un facile accesso all'imbuto

KOLD S electronic



Excellent grinding speed with **LOW RPM** (rotations per minute)
+ **BELT DRIVEN TRANSMISSION** to keep the motor heat away from the grinding chamber
+ **DOUBLE FAN SYSTEM** with electronic control
= Keep coffee grounds **COOLER** to preserve coffee flavor and taste compounds

Elevata produzione con **BASSO NUMERO DI GIRI**
+ **TRASMISSIONE A CINGHIA** per mantenere il calore del motore lontano dalla camera di macinatura
+ **DOPPIO SISTEMA DI VENTILAZIONE** con controllo elettronico
= mantieni il **MACINATO FRESCO** per proteggere l'aroma e il gusto del tuo caffè

High precision **KNOB** with **LAP COUNTER**
to easily know which is the current grinding setting

Manopola di alta precisione con **CONTAGIRI**
per sapere sempre qual è il settaggio di macinatura impostato

REDUCED RETENTION, 52% improvement
RITENZIONE ridotta del 52%

FLUFFY coffee ground and **DOSE CONSISTENCY**
Macinatura **OMOGENEA** e ottima **RIPETIBILITA'** della dose

MICROMETRICAL grinding adjustment
Sistema di regolazione macinatura **MICROMETRICA**

EASY-to-CLEAN grinding chamber, no loss of settings
FACILE PULIZIA della camera di macinatura senza perdita del settaggio

FIRMWARE UPGRADES option
Possibilità **AGGIORNAMENTO FIRMWARE**

HIGH PERFORMING POWER for high-volume coffee shops
| Average grinding speed 1.4 s / 7 g

MASSIMA POTENZA per locali con picchi di lavoro e alti consumi di caffè | Produttività media 1.4 s / 7 g

IoT. BE CONNECTED
be open to new possibilities

Wherever you are, have your grinding report live on your cloud. Thanks to the internet-connectable platform grinding data will be accessed remotely by barista, coffee roaster or service.

IoT connectivity paves the way to a new range of services and apps. You'll be able to monitor your grinders' stats on your device, to plan their maintenance, to keep on improving the quality of your espresso coffee in a scientific way.

IoT. RESTA CONNESSO
e aperto a nuove possibilità

Ovunque tu sia, accedi in tempo reale al tuo report di macinatura sul cloud. Grazie a una piattaforma che può essere connessa a internet i dati di macinatura saranno consultabili in remoto da barista, torrefattore o servizio tecnico.

La connettività IoT apre la strada a una gamma di nuovi servizi e app. Sarai in grado di monitorare le statistiche di utilizzo dei tuoi macinacaffè sul tuo device, di programmarne la manutenzione e di migliorare costantemente la qualità del tuo espresso analizzando i parametri in modo scientifico.



MAZZER®

KOLD S electronic Tech Specs

EN

Grinding on demand, electronic dose adjustment, ventilation with electronic control, belt-driven transmission

Power	900 Watt
Grinding regulation	micrometrical
Burrs	conical burrs 71mm (2¾ inches) (ref. 186C)
Grinding burrs speed	420 rpm (50 Hz) - 500 rpm (60Hz)
Average grinding speed	1.4 s / 7 g
Body	aluminum die casting
Hopper capacity	1.5 kg (3.3 lbs)
Net weight	30 kg (66 lbs)
Equipment features	hang-support for tamping, manual tamper

FR

Mouture instantanée, réglage électronique de la dose, ventilation électronique, transmission par courroie

Puissance	900 Watt
Régulation de mouture	micrométrique
Meules	meules coniques 71mm (réf. 186C)
Tours meules	420 tr/min (50 Hz) - 500 tr/min (60Hz)
Vitesse moyenne de mouture	1.4 s / 7 g
Chassis	aluminium moulé sous pression
Trémie	1.5 kg
Poids net	30 kg
Dotation	press-café manuel avec support

ES

Molidura instantánea, regulación electrónica de la dosis, ventilación electrónica, transmisión por correa

Potencia	900 Watt
Regulación molienda	micrométrica
Fresas	fresas conicas 71mm (ref. 186C)
Revoluciones fresas	420 rpm (50 Hz) - 500 rpm (60Hz)
Productividad media	1.4 s / 7 g
Chassis	fundición a presión de aluminio
Capacidad de la tolva	1.5 kg
Peso neto	30 kg
Incluido	Prensa café manual con soporte

IT

Macinatura istantanea, regolazione elettronica della dose, ventilazione elettronica, trasmissione a cinghia

Potenza	900 Watt
Regolazione macinatura	micrometrica
Macine	macine coniche 71mm (rif. 186C)
Giri macine	420 rpm (50 Hz) - 500 rpm (60Hz)
Produttività media	1.4 s / 7 g
Carrozzeria	alluminio pressofuso
Campana	1.5 kg
Peso netto	30 kg
Di serie	supporto portafiltro, pressino manuale

DE

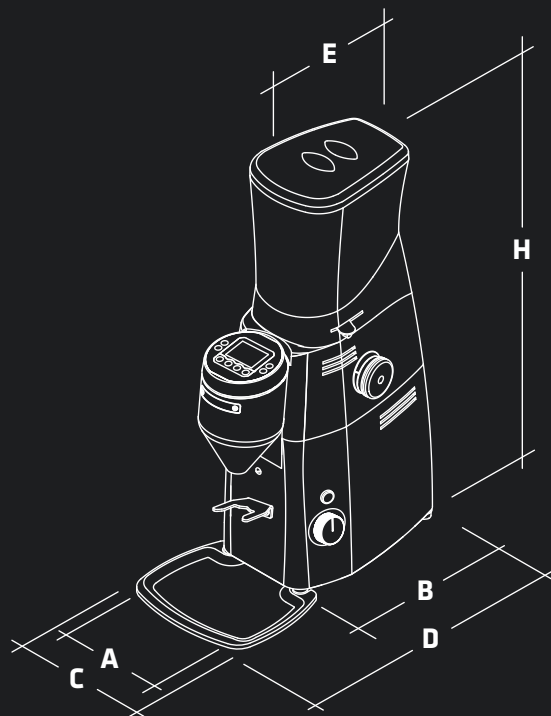
Augenblickliches Mahlen, Elektronische Einstellung der Dosis, Elektronisch-kontrollierte Luftung, Riemenantrieb

Leistung	900 Watt
Mahlregelung	Mikrometrische
Mahlscheiben	konisch 71mm (ref. 186C)
Mahlscheibenumdrehungen	420 rpm (50 Hz) - 500 rpm (60Hz)
Durchschnittliche Mahlgeschwindigkeit	1.4 Sekunden / 7 Gramm
Gehäuse	Aluminium Druck-Guss
Kapazität des Bohnenbehälters	1.5 kg
Nettogewicht	30 kg
Lieferumfang Zubehör	Tamping Station, Tamper

PT

Moagem instantânea, regulação eletrônica de dose, ventilação eletrônica, transmissão por correa

Potencia	900 Watt
Regulação da moagem	micrométrica
Mós	mós conicas 71mm (ref. 186C)
Rotações dos mós	420 rpm (50 Hz) - 500 rpm (60Hz)
Velocidade média mós	1.4 s / 7 g
Chassis	alumínio fundido sob pressão
Capacidade tremonha	1.5 kg
Peso líquido	30 kg
Incluído como padrão	suporte para tamper, tamper



dimensions

	mm	inches
A	215	8 1/2
B	310	12 1/4
C	240	9 1/2
D	480	19
E	240	9 1/2
H	700	27 3/4

colours



pure white

matt black

polished aluminum

certifications



The manufacturer reserves the right to change specifications without notice

Il costruttore si riserva la facoltà di apportare modifiche senza preavviso

MAZZER LUIGI S.p.a.
Via Moglianese, 113
30037 Gardigiano di Scorzè (VE) - Italy
Tel.: +39 041 5831300
mazzер@mazzер.com
www.mazzер.com



Made in Venice