



Catalogue  
**CATERING**

Chapître  
**DISTRIBUTION**

Modèle  
**AC-120 230V 1N 50/60Hz**

19006746

**DIMENSIONS**

	<b>Net</b>		<b>Brut</b>	
Longueur	1180	mm	1260	mm
Largeur	700	mm	825	mm
Hauteur	860	mm	1085	mm
Poids	110,000	kg	115,000	kg
Volume	0,710	m3	1,128	m3

**ÉLECTRICITÉ**

Puissance électrique	2,04	kw
Voltage	230V -1N	
Fréquence	50/60	hz

- Construction en acier inoxydable.
- Chauffage par résistances blindés en acier inoxydable.
- Contrôle thermostatique de la température 30 °C ÷ 90 °C.
- Interrupteur principal.
- Témoin indicateur de fonctionnement.
- Étagère intermédiaire.
- Chauffage ventilé.



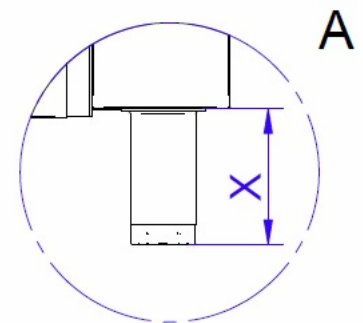
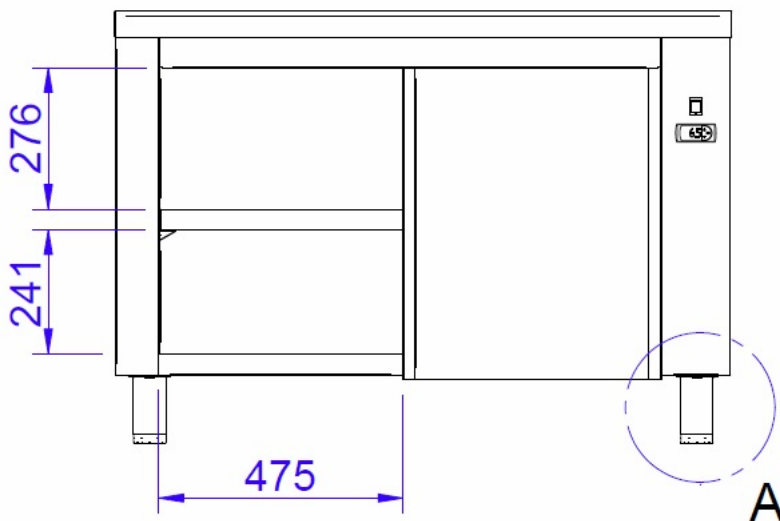
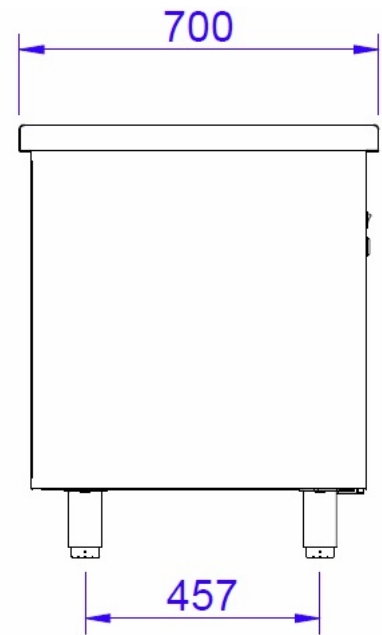
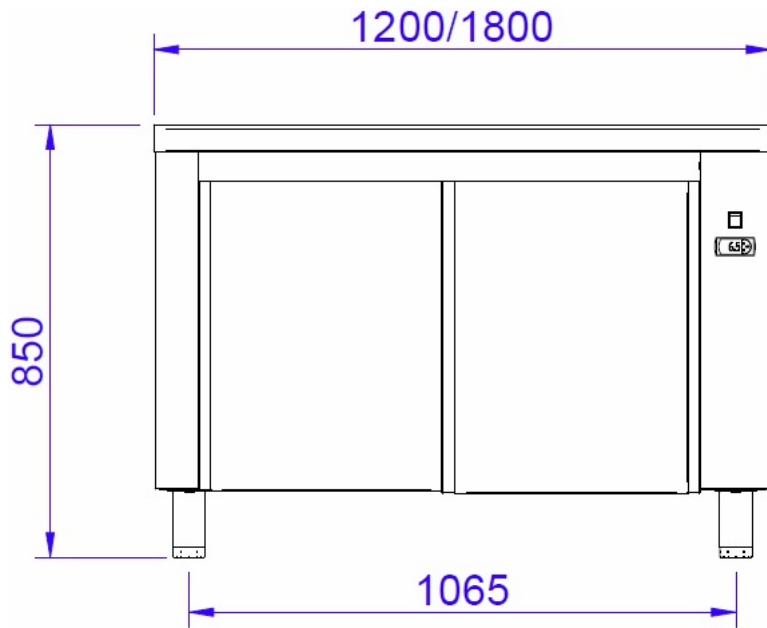
FAGOR INDUSTRIAL

Catalogue  
**CATERING**

Chapître  
**DISTRIBUTION**

Modèle  
**AC-120 230V 1N 50/60Hz**

19006746



132 <math>X</math> <math>192</math>