

Supercomunicare.com

Il granitore OASIS non danneggia l'ambiente. Il suo impianto frigorifero non contiene gas dannosi per l'ozono.

The slush machine OASIS is environment friendly. Its cooling system is CFC free.

Il perfetto equilibrio tra design e performance. Qualità italiana al 100%

The perfect equilibrium between design and performance. 100% Italian quality.



COFRIMELL S.a.s.
Via delle Monache, 66 b / 00040 - Pomezia - Roma (Italy)
Ph. +39.06.916 029 67 r.a. / +39.06.910 73 51
Fax +39.06.910 70 60
Email: info@cofrimell.com

www.cofrimell.com



Passion for perfection

INDUSTRY KITCHENS
www.industrykitchens.com.au 1800 611 058



oasis The slush Machine

100% MADE IN ITALY



La qualità ha un'anima d'acciaio

Il granitore OASIS ha il telaio realizzato interamente in acciaio inox.

Quality has a stainless steel soul

The slush machine OASIS has the chassis completely made in stainless steel.

Innovativo sistema di illuminazione

Il coperchio a bassa tensione (12V) è senza fili e utilizza la tecnologia LED.

Innovative system of illumination

The cover is in low tension (12V) wires free with LED technology.

Impianto refrigerante potente ed affidabile

Il cilindro evaporatore è interamente realizzato in acciaio inox AISI 304 in un pezzo unico senza saldature.

Powerful and reliable cooling system

The cylindrical evaporator is completely made in stainless steel AISI 304 in one piece with no weldings.



Pochi intuitivi comandi

I pulsanti sono posizionati in corrispondenza della rispettiva vasca.



Few intuitive controls

The buttons are positioned in correspondence of the respective bowl.



Il sistema di bloccaggio

Agevole ed affidabile, il sistema di bloccaggio non necessita di utensili per l'operazione di smontaggio delle vasche.

The fixing system

Simple and reliable, the fixing system doesn't require tools for the disassembly of the bowls.



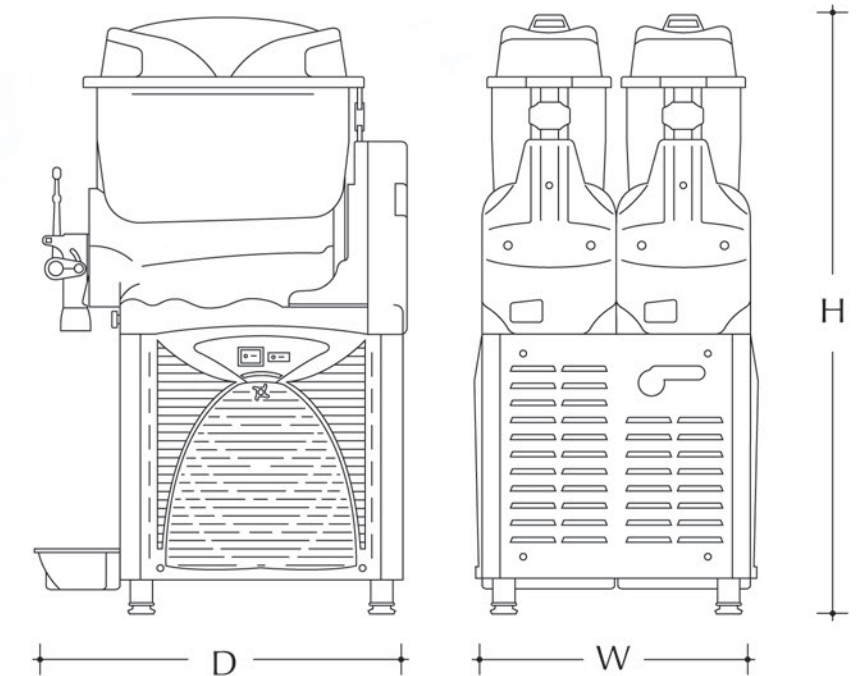
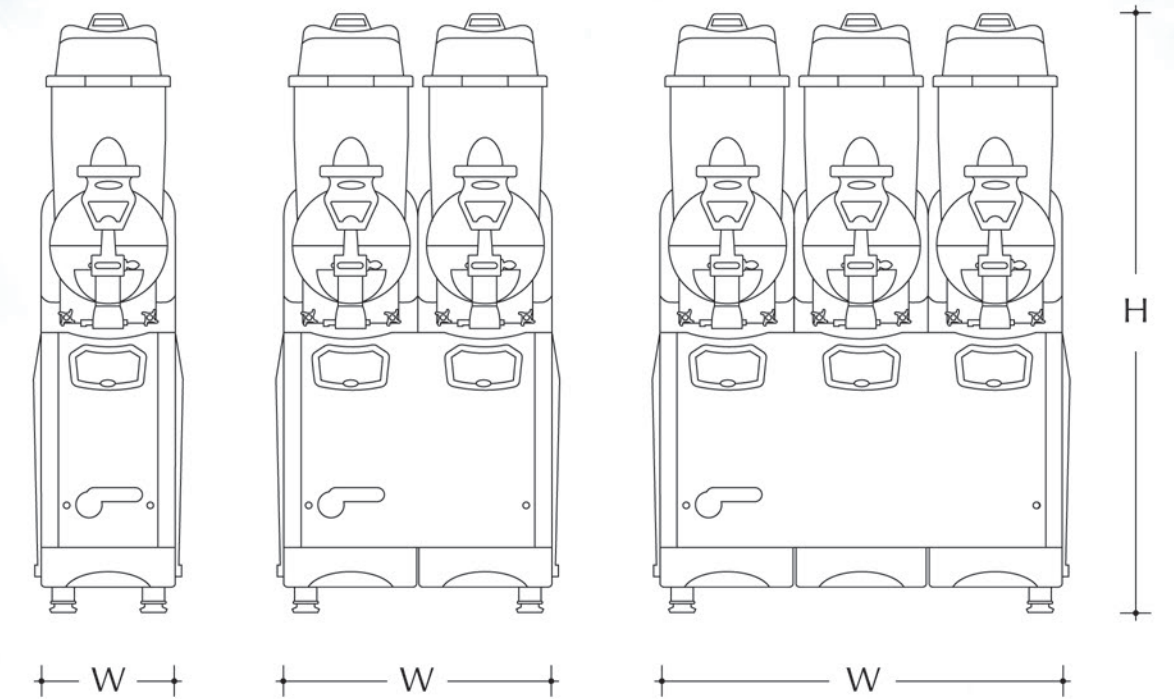
Il sistema di erogazione

Tutto è facile ed immediato. Il sistema di erogazione del prodotto è facile da usare e da smontare, ed è già predisposto per l'eventuale chiusura di sicurezza.

The dispensing system

Everything is easy and immediate. The dispensing system is easy to use and to remove and it is already predisposed for the eventual locking system.

TECHNICAL DATA



MODEL	CAPACITY	DIMENSIONS W X D X H	WATTS	NET WEIGHT
OASIS 1-10	1 x 10 Lt	21 x 53 x 84 cm	530	32 Kg
OASIS 2-10	2 x 10 Lt	40 x 53 x 84 cm	850	56 Kg
OASIS 3-10	3 x 10 Lt	60 x 53 x 84 cm	1100	72 Kg

Colours Available 

The manufacturer reserves the right to modify the construction or appearance without notice.