



INDUSTRY  
KITCHENS

www.industrykitchens.com.au 1800 611 058



Since 1971



FC-20 / FC-25 / FC-30



FC-12

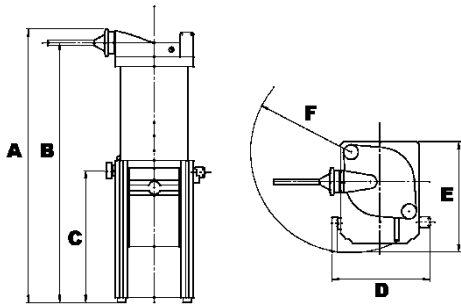


EI-50

EMBUTIDORAS HIDRAULICAS · HYDRAULIC FILLERS/STUFFERS · HYDRAULISCHE WURSTFÜLLER  
INSACCATRICI IDRAULICHE · POUSSOIRS HYDRAULIQUES



www.mainca.com

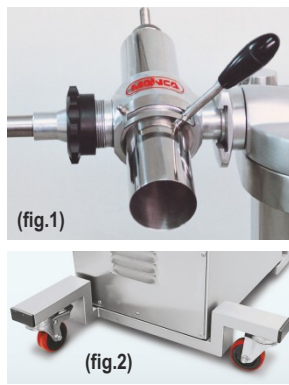


mm	A	B	C	D	E	F	L*	Kg*
<b>FC-12</b>	1050	1003	634	421	429	635	12	± 10
<b>FC-20</b>	1107	1058	619 - 707	435	537	395	20	± 18
<b>FC-25</b>	1133	1084	676 - 764	492	576	440	25	± 23
<b>FC-30</b>	1203	1154	676 - 764	492	576	440	30	± 28
<b>EI-50</b>	1248	1206	573	540	540	490	50	± 48

L\* / Kg\*: Capacidad cilindro / Cylinder capacity / Zylinderinhalt / Capacità cilindro / Capacité cylindre.

**CARACTERÍSTICAS TÉCNICAS - TECHNICAL DATA - TECHNISCHE DATEN - CARACTERISTICHE TECNICHE - CARACTERISTIQUES TECHNIQUES**

	FC-12	FC-20	FC-25	FC-30	EI-50	
Motores - Motors - Motoren - Motore - Moteurs:						
III, 230-400V, 50 Hz	<b>HP / kW</b>	0,75 / 0,55	1,25 / 0,92	1,75 / 1,29	1,75 / 1,29	2,25 / 1,65
II, 230V, 50 Hz	<b>Hp / kW</b>	1,25 / 0,92	1,5 / 1,10	2,5 / 1,84	2,5 / 1,84	2,5 / 1,84
Peso Neto - Net Weight - Netto Gewicht - PESSO NETTO - Poids net:	<b>Kg</b>	70	90	129	134	222



## Embutidoras Hidráulicas

Con depósito de aceite independiente. Velocidad y presión de trabajo regulables. Cilindro fijo con rectificado interior (máxima precisión de ajuste del pistón) (fig.1). Boca de salida suave evitando el embarre y pérdida de color de la carne. Descompresión automática del pistón al soltar la rodillera. Nueva rodillera ajustable en altura en modelos FC-20, 25 y 30 (fig.3). Pistón de fácil desmontaje para su limpieza. Equipadas con 3 embudos inoxidable de 15, 20 y 30 mm de Ø. (Opción: 12, 24 y 43). Construcción en acero inox. Tapa y pistón en aluminio.

### OPCIONES:

Tapa y pistón en acero inox. Paro y marcha automático (sólo motores trifásicos). Porcionador Manual (fig.1) Ruedas o Soporte antivuelco (fig.2). Porcionador - retorcedor PR-360 (fig.4).

## Hydraulic fillers/ Stuffers

Equipped with independent oil tank. Adjustable speed and pressure. Fixed cylinder and piston machined to close tolerances (fig.1). A smooth exit avoids clogging and colour discolouration. Automatic piston decompression when the knee lever is released. New ergonomic height-adjustable knee lever on models FC-20, 25 and 30 (fig.3). Easily removed piston for cleaning. Supplied with 3 nozzles: 15, 20 and 30 mm Ø. (Option: 12, 24 and 43 mm). Construction: Made of stainless steel. Lid & piston made of aluminium.

### OPTIONS:

Stainless steel lid and piston. Automatic on/off (three phase motors only). Manual portioner (fig.1) Set wheels (2 lockable) or anti-tilt trolley (fig.2). PR-360 Twist Linker (fig.4).

## Hydraulische Würstfüller

Mit separatem Öltank. Geschwindigkeit und Druck sind regulierbar. Fester Zylinder und innen gerichtet (Kolben mit Präzision integriert) (Abb.1). Harmonisch verlaufender Ausgang zur Vermeidung von Verstopfung sowie Verlust der Farbe. Automatische Druckabnahme bei Freigabe des Kniehebels. Neue Kniehebel höhenverstellbar bei FC-20, 25 und 30 (Abb.3). Kolben zur Reinigung leicht abzunehmen. Ausgestattet mit 3 rost-freien Füllhörner von Ø 15, 20 u. 30 mm (Optionen: 12, 24 und 43 mm). Konstruktion: rostfreier Edelstahl, Deckel u. Kolben aus Aluminium.

### OPTIONEN:

Deckel/Kolben aus Edelstahl. Automatische Ein- u. Abschaltung des Motors (nur bei III). Handportionierer (Abb.1). Set Räder oder Antiumsturz-Vorr. (Abb.2). Portionier- und Abdrehrvorrichtung mod. PR-360 (Abb.4)

## Insaccatrici Idrrauliche

Con deposito per l'olio indipendente. Velocità e pressione di lavorazione regolabile. Cilindro fisso con regolazione interna (massima precisione di regolazione del pistone) (fig.1). Bocca di uscita morbida che evita la sporcizia. Decompressione automatica del pistone quando si allenta la ginocchiera. Nuova ginocchiera di regolazione in altezza su modelli FC-20, 25 e 30 (fig.3). Pistone di facile smontaggio. Fornita di 3 imbusti inox di 15, 20 e 30 mm di Ø. (Opzione: 12, 24 e 43). Costruzione in acciaio inox. Copertura e pistone in alluminio.

### OPZIONI:

Copertura e pistone in acciaio inox. Stop e avvio automatico (solamente motori a tre fasi). Porzionatore Manuale (fig.1) Ruote spostamento o sostegno anticapitombolo (fig.2). Porzionatore - Attorcigliatore PR-360 (fig.4).

## Poussoirs Hydrauliques

Poussoirs avec réservoir d'huile indépendant. Vitesse et pression de travail réglables. Cylindre fixe rectifié (maximum de précision dans le réglage du piston) (fig.1). Bouche de sortie douce et uniforme évitant la décoloration de la viande. Décompression automatique du piston lorsque le levier du genou est relâché. Nouveau levier de genou réglable en hauteur sur les modèles FC-20, 25 et 30 (fig.3). Piston facilement démontable pour faciliter le nettoyage. Equipés avec trois canules de 15, 20 et 30 mm de Ø. (Option: 12, 24 et 43). Construction: acier inox. Couvercle et piston en aluminium.

### OPTIONS:

Couvercle et piston en acier Inox. Arrêt et mise en marche aut. (seulement moteur triphasé). Portionneur manuel (fig.1) Roues déplacement ou support antichute (f. fig.2). Portionneur-torsadeur PR-360 (fig.4).



Brice Australia Pty. Ltd. ABN 71 413 589 669  
100% Australian owned and operated  
Copyright ©2017 Brice Australia Pty. Ltd.

**BRICE HEAD OFFICE:**  
11 Holloway Drive,  
Bayswater, Victoria 3153 Australia

**Ph: 1300 664 880**  
**www.briceaust.com.au**  
**email: info@briceaust.com.au**