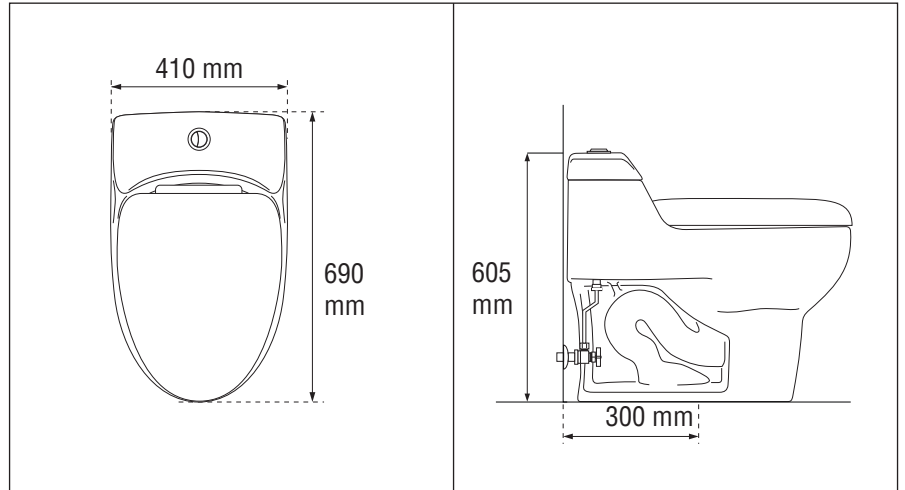


**PRESENTACIONES**



Colores disponibles: Blanco, Ivory.

**FICHA TÉCNICA**

- Sanitario de una pieza.
- Tipología del sanitario: Sifónico.
- Sistema de descarga tipo Anillo Multijet.
- Tamaño: 410 x 605 x 690 mm.
- Salida a 300 mm.
- Consumo de Agua: 4.8 Litros para Sólidos.  
3 Litros para Líquidos.
- Medida de diámetro de válvula de entrada: 1/2".
- Medida de adaptadores: 7/8".
- Medida diámetro del desagüe: 45 mm (1.77")
- Incluye asiento de cierre lento.
- MISO: 700 gramos.

**CARACTERÍSTICAS GENERALES**

- Fabricado en loza sanitaria vitrificada.
- Esmaltado en todas sus áreas visibles.
- Sifón esmaltado.
- La absorción de las piezas es inferior al 0.5%
- Espesor mínimo de 6 mm en cualquier parte de la pieza.
- Garantía de por vida en la loza sanitaria.
- Garantía de 1 año en accesorios internos.
- Fabricado e inspeccionado bajo norma internacional ASME A112.19.2-2003

**INCLUYE**

<p>FIJACIONES</p>	<p>SANITARIO</p>	<p>MECANISMO INTERNO</p>	<p>ASIENTO</p>	<p>TAPA TANQUE</p>

\* Dependiendo del mercado donde se venda la pieza, la VÁLVULA puede llegar a variar sin previo aviso.

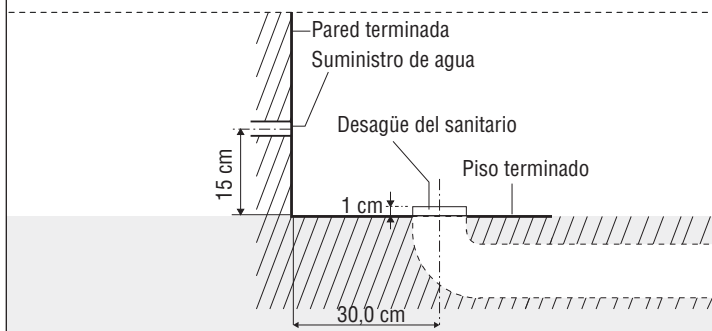
Antes de hacer cualquier reclamación verifique que el producto ha sido instalado correctamente, que el desagüe del baño tiene tubería de ventilación, que el producto haya sido instalado con brida, empaque y tornillos y que no ha sido pegado con cemento. No se aceptan reclamaciones si alguno de estos parámetros no ha sido correctamente llevado a cabo.

**RECOMENDACIONES**

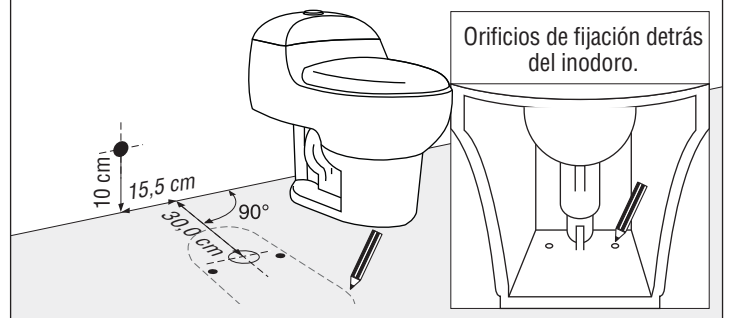
- Antes de realizar la instalación, inspeccione el producto y arme sus componentes para determinar que no haya defectos de fábrica o daños en el transporte. En caso de encontrar irregularidades no ejecute la instalación y comuníquese con el servicio técnico autorizado.
- Utilice solo personal calificado para la instalación del producto para evitar problemas posteriores con la instalación y consiguiente falla del producto.
- Haga toda la instalación de la pieza utilizando las herramientas correctas para evitar rayar o lastimar la superficie y los acabados.
- Todos nuestros productos usan una válvula interna de descarga que debe ser chequeada y reemplazada por lo menos una vez al año debido a desgaste por uso.
- Se recomienda utilizar el kit de instalación KLIPEN.
- No se aceptan reclamos después de instalado el producto.

**INSTRUCCIONES DE INSTALACIÓN** - Lea las instrucciones completamente antes de instalar el producto.

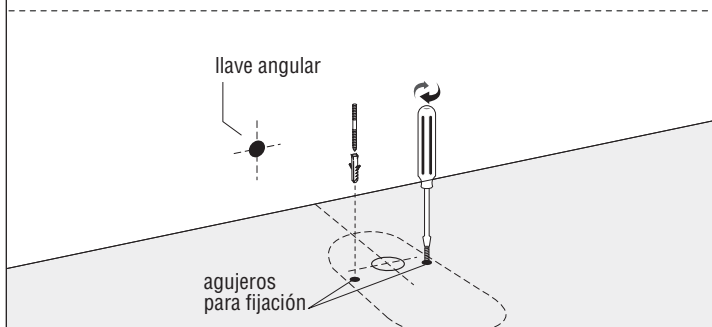
1- Aplique las medidas recomendadas en la Ilustración para elaborar el suministro de agua y el desagüe del sanitario.



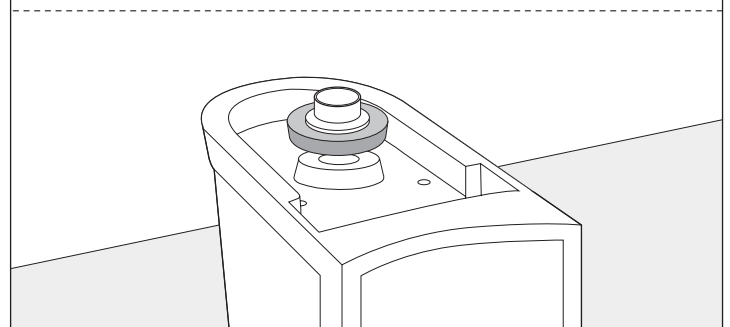
2- Coloque el sanitario en el piso con la tapatanque puesta. Ubíquelo a 1 o 2 mm de distancia de la pared. Alinéelo correctamente con respecto a la pared y proceda a marcar en el suelo la ubicación de los orificios de fijación.



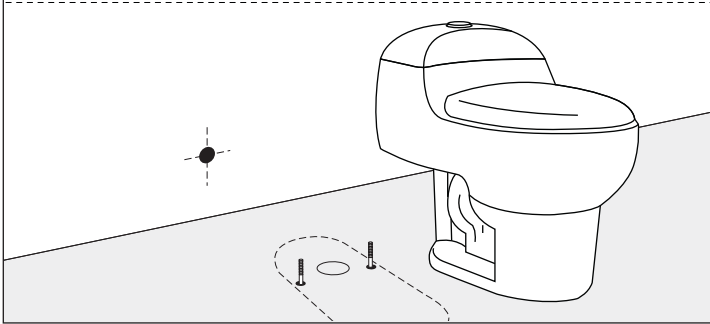
3- Retire el sanitario y proceda a perforar los tacos de fijación (no incluidos).



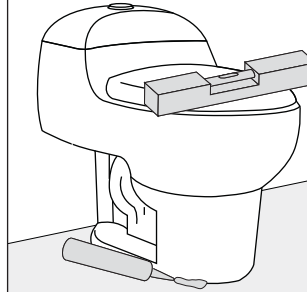
4- Retire la tapa del tanque y volteé el sanitario para instalar el anillo de cera alrededor del desagüe.



5- Conecte los sistemas de desagüe. Nivele y fije el sanitario al piso por medio de los tirafondos.

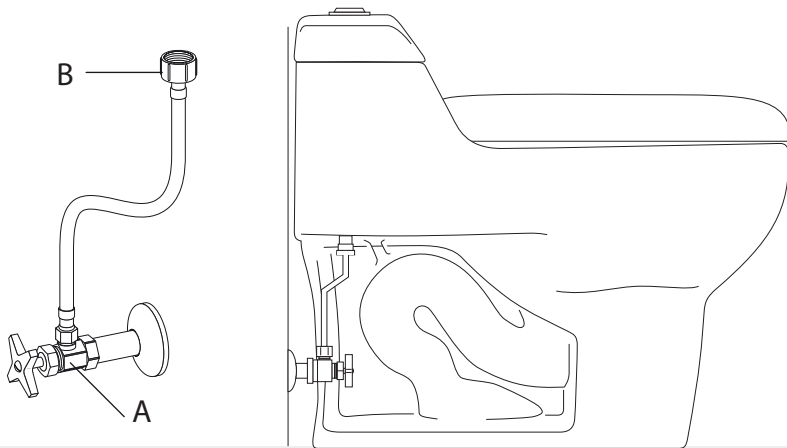


6- Utilice silicona para sellar la unión entre el sanitario y el piso.



**NOTA:** Bajo ningún motivo use cemento portland, armado o cualquier otro para la instalación de la pieza, de lo contrario ésta pierde la garantía. Verifique que dentro del tanque no haya residuos ni suciedad de ningún tipo para evitar taponamientos y mal funcionamiento de la pieza.

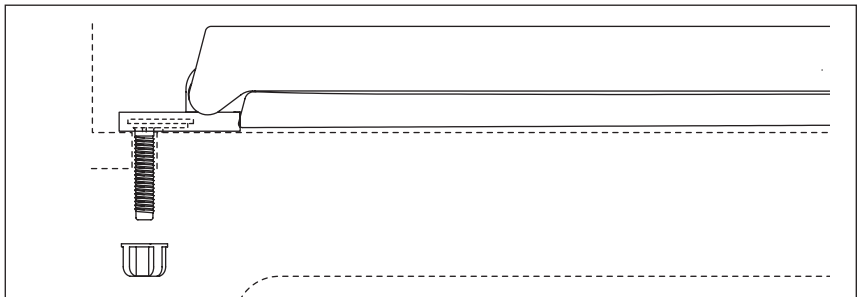
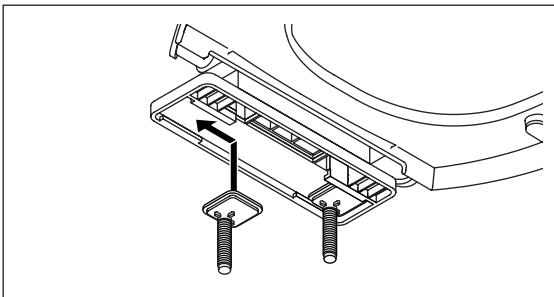
7- Instale el herraje en el tanque. Conecte el suministro de agua a la válvula de ingreso del sanitario mediante una válvula contra llave con manguera flexible.



**IMPORTANTE:** Antes de conectar la válvula de entrada al suministro de agua asegúrese de que en la tubería de alimentación no hayan residuos ni suciedades que puedan generar taponamientos que desencadenen el mal funcionamiento de la pieza.

**OBSERVACIÓN:** Excederse en el ajuste de la tuerca B puede causar la ruptura de la válvula de ingreso A.

8- Finalice la instalación colocando el asiento en el sanitario.



## **INSTRUCCIONES DE MANTENIMIENTO**

---

Klipen fabrica su loza sanitaria vitrificada para cumplir con las más altas normas de calidad internacional, debido a ello son productos muy fáciles de limpiar evitando así el crecimiento de microorganismos nocivos para la salud.

Realice la limpieza empleando exclusivamente jabón neutro y agua. Use solamente esponjas suaves y nunca materiales abrasivos ya que estos afectan la durabilidad del esmalte.

Nunca utilice productos tipo pastilla y otro dentro del tanque ya que esto afecta el desempeño de la pieza.