

**ENGLISH**

## FirstFile Posting Shelf

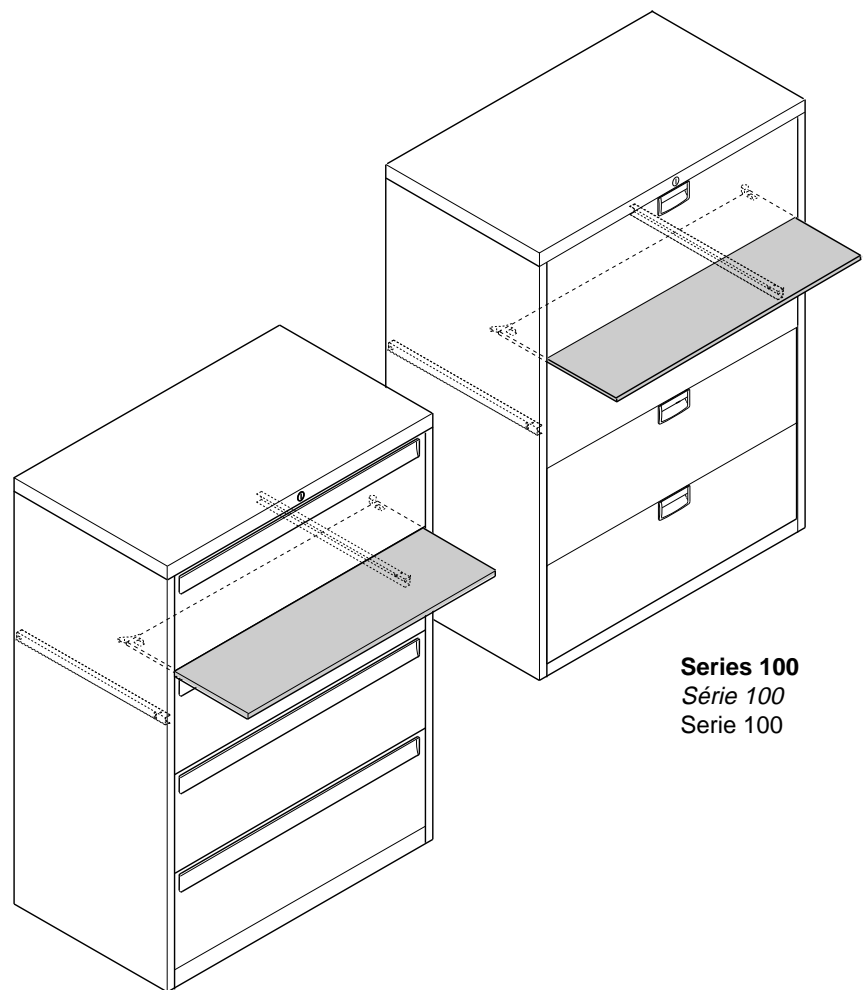
**FRANÇAIS**

*FirstFile , tablette (séries 100 et 200)*

**ESPAÑOL**

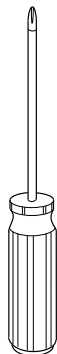
Anaqueel FirstFile (serie 100 y 200)

**Installation Typical 100-200**  
**100 Series File Shown**  
*Installation type, séries 100-200*  
*Classeur série 100 illustré*  
Instalación típica 100-200  
Ilustración del archivo serie 100



**Series 100**  
*Série 100*  
Serie 100

**Series 200**  
*Série 200*  
Serie 200



**Tools**  
*Outils*  
Herramientas

# 1. Drawer and Shelf Removal

(1a) Remove drawer and/or shelf above and below posting shelf filler

(2a) Remove suspension for drawer above posting shelf filler only

(3a) If doors apply, remove lower door and tracks only

*Dépose du tiroir et de la tablette*

(1a) *Déposer le tiroir et/ou l'étagère au-dessus et en dessous du cache d'emplacement de tablette*

(2a) *Déposer seulement la suspension du tiroir au-dessus du cache d'emplacement de tablette*

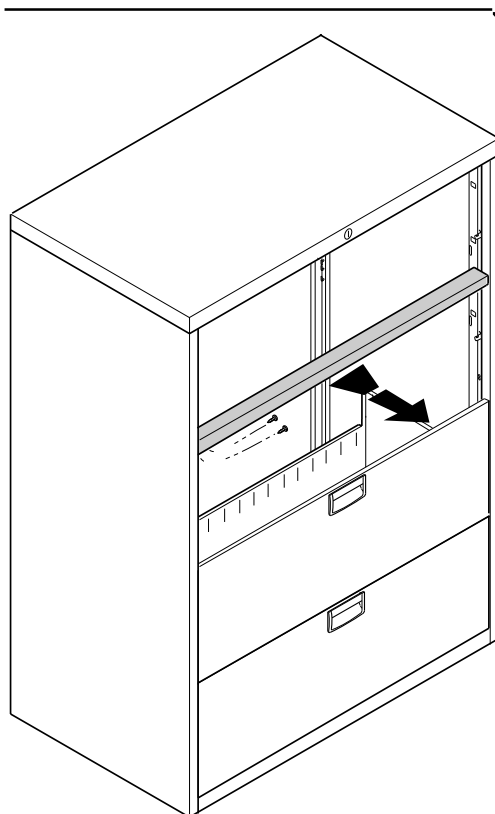
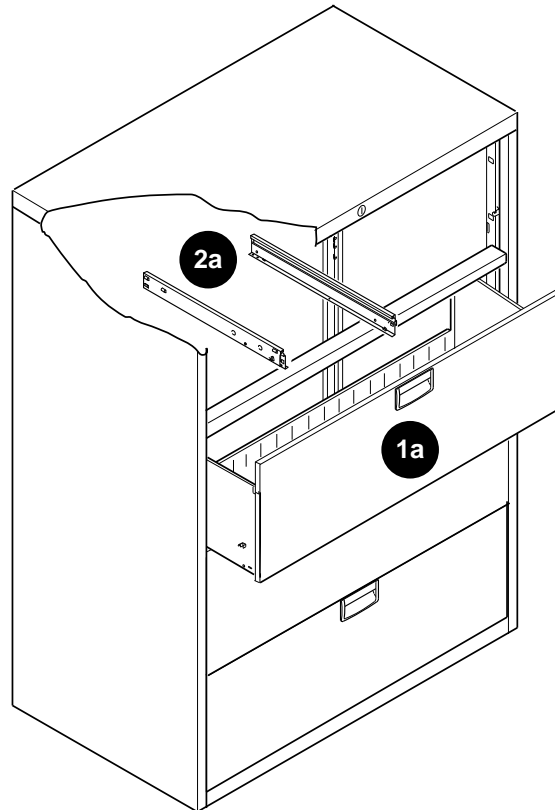
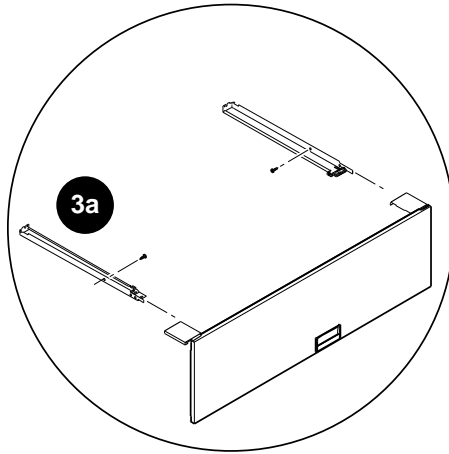
(3a) *S'il y a des portes, déposer seulement la porte et les guides de support inférieurs*

**Cómo quitar la gaveta y el anaquel**

(1a) Quite la gaveta y/o el anaquel que están sobre y debajo del relleno del anaquel transferidor

(2a) Quite la suspensión sólo de la gaveta que está sobre el relleno del anaquel transferidor

(3a) Si hay puertas, quite sólo la de abajo y los carriles



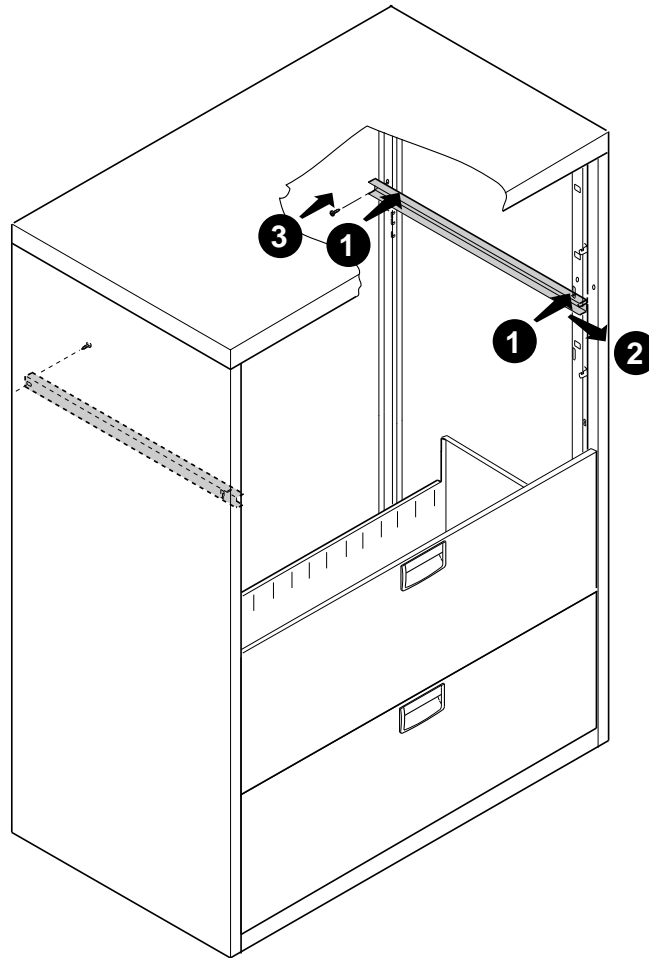
## 2. Remove (2) screws from each side and remove Posting Shelf Filler

*Dépose des (2) vis de chaque côté et dépose du cache d'emplacement de tablette*

Quite (2) tornillos de cada lado y quite el relleno del anaquel transferidor

### 3. Install Posting Shelf Tracks

*Installation des guides de support de la tablette*  
Instale los carriles del anaquel transferidor



### 4. Install Posting Shelf Assembly

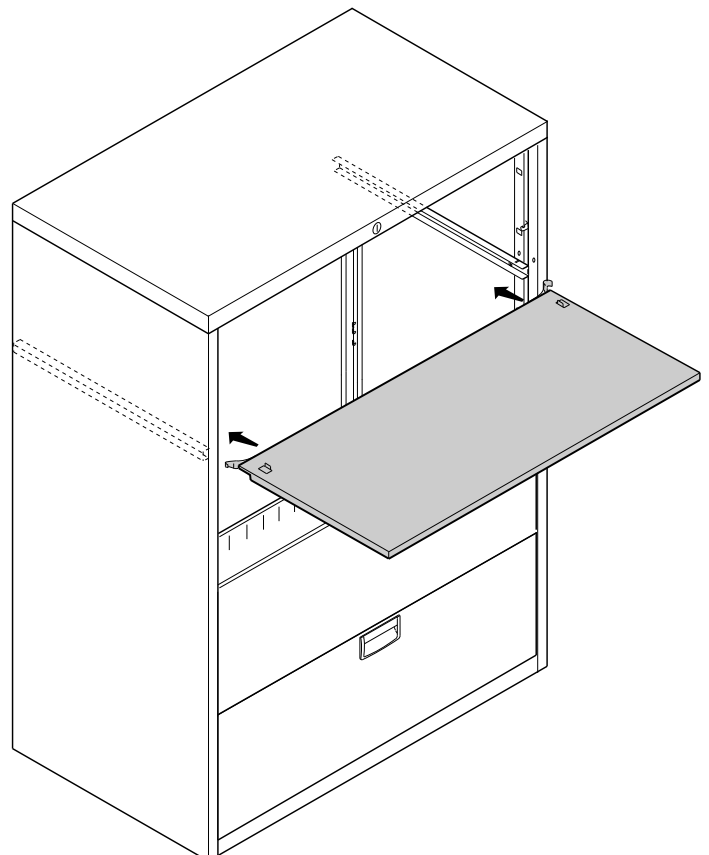
- A. Keep posting shelf square with case while inserting into track
- B. To align posting shelf with case front, depress posting shelf firmly to full recess. Repeat as necessary until aligned.

*Installation de l'ensemble tablette*

- A. Maintenir la tablette d'équerre avec le caisson pendant son insertion dans les guides
- B. Pour aligner la tablette avec l'avant du caisson, la pousser fermement jusqu'au fond. Continuer jusqu'à ce qu'elle soit alignée.

Instale el ensamble del anaquel transferidor

- A. Mantenga el anaquel transferidor en escuadra con la caja mientras lo coloca en su carril
- B. Para alinear el anaquel transferidor con el frente de la caja, empújelo firmemente hasta bien atrás. Repita como sea necesario hasta que quede alineado.



## 5. Install Stretcher

Outer hole for posting shelf filler only

*Installation de la traverse*

*Le trou extérieur est uniquement réservé au cache d'emplacement de tablette*

Instale el Extensor

El agujero exterior sólo para el relleno del anaquel transferidor

