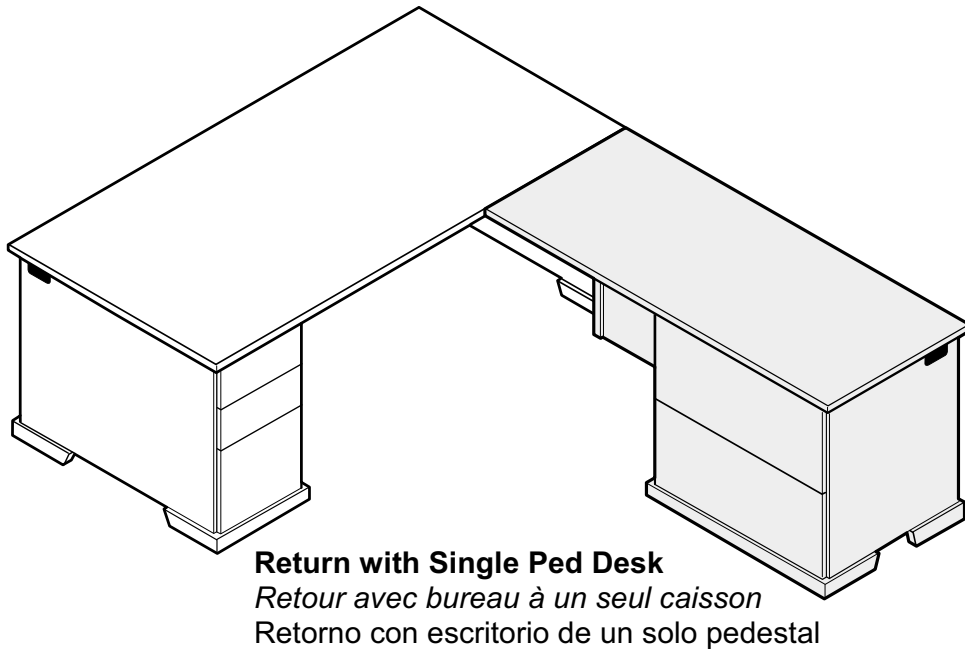
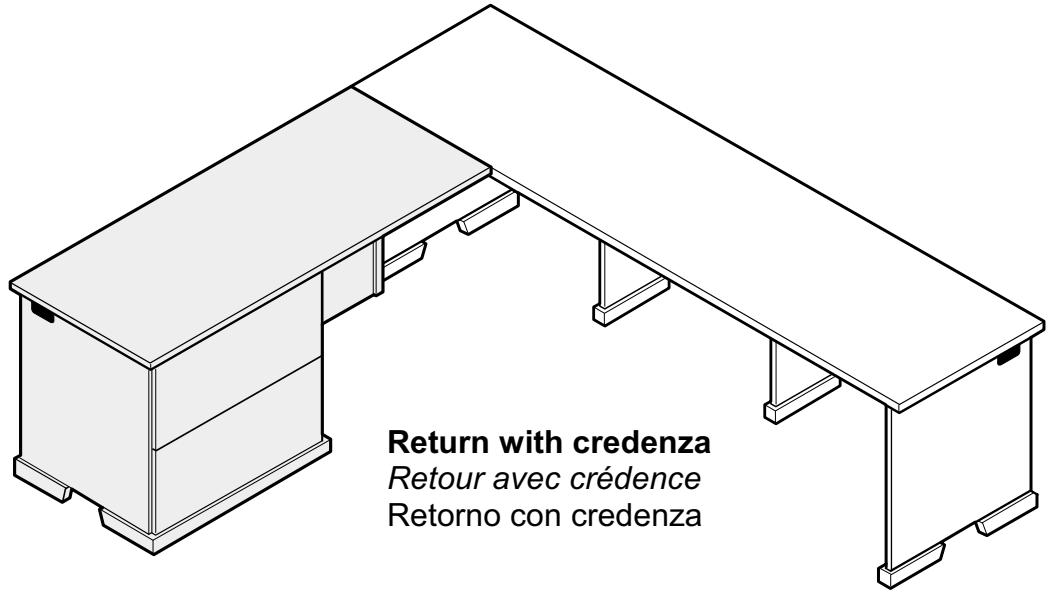
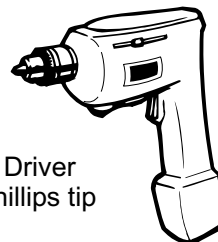
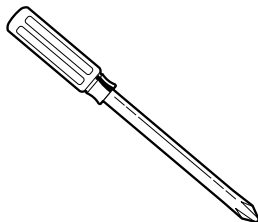


ENGLISH Ashbury or Scarborough - Installation of Return
FRANÇAIS Ashbury ou Scarborough - Installation du Retour
ESPAÑOL Ashbury o Scarborough - Instalación de un Retorno

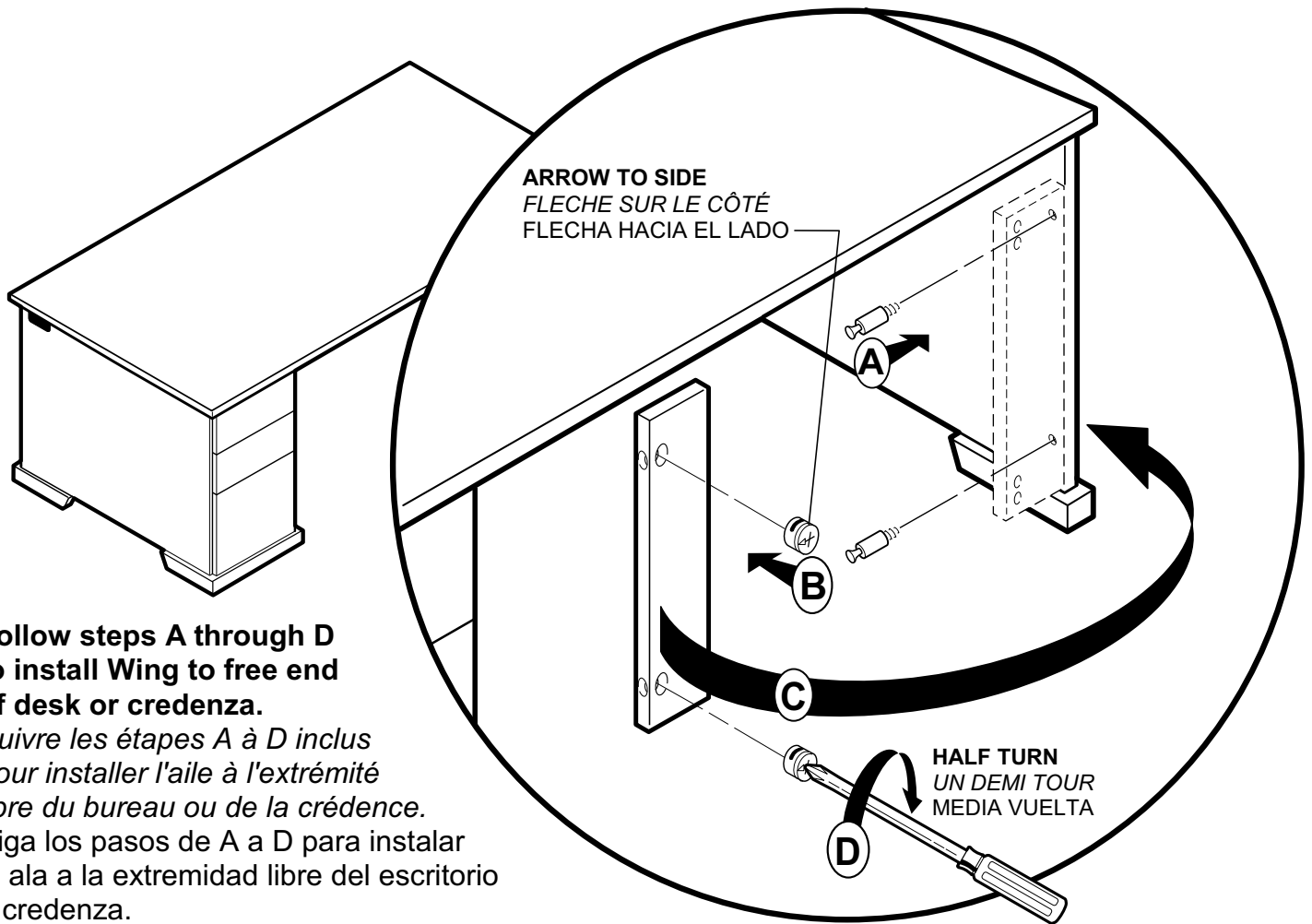


Tools
Outils
Herramientas



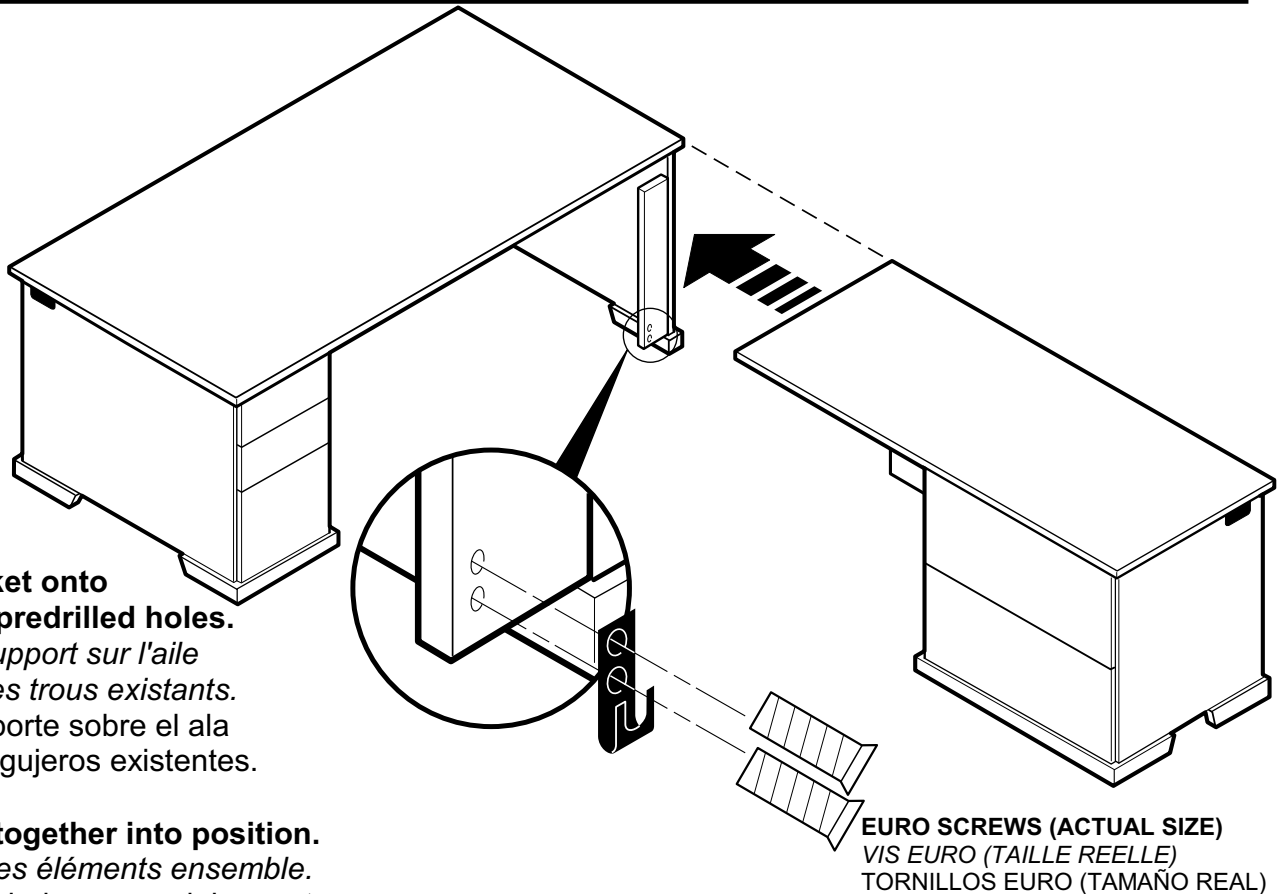
Power Driver
with Phillips tip

- 1. Follow steps A through D to install Wing to free end of desk or credenza.**
Suivre les étapes A à D inclus pour installer l'aile à l'extrémité libre du bureau ou de la crédence.
 Siga los pasos de A a D para instalar el ala a la extremidad libre del escritorio o credenza.



- 2. Install bracket onto wing using predrilled holes.**
Installer le support sur l'aile en utilisant les trous existants.
 Instale el soporte sobre el ala usando los agujeros existentes.

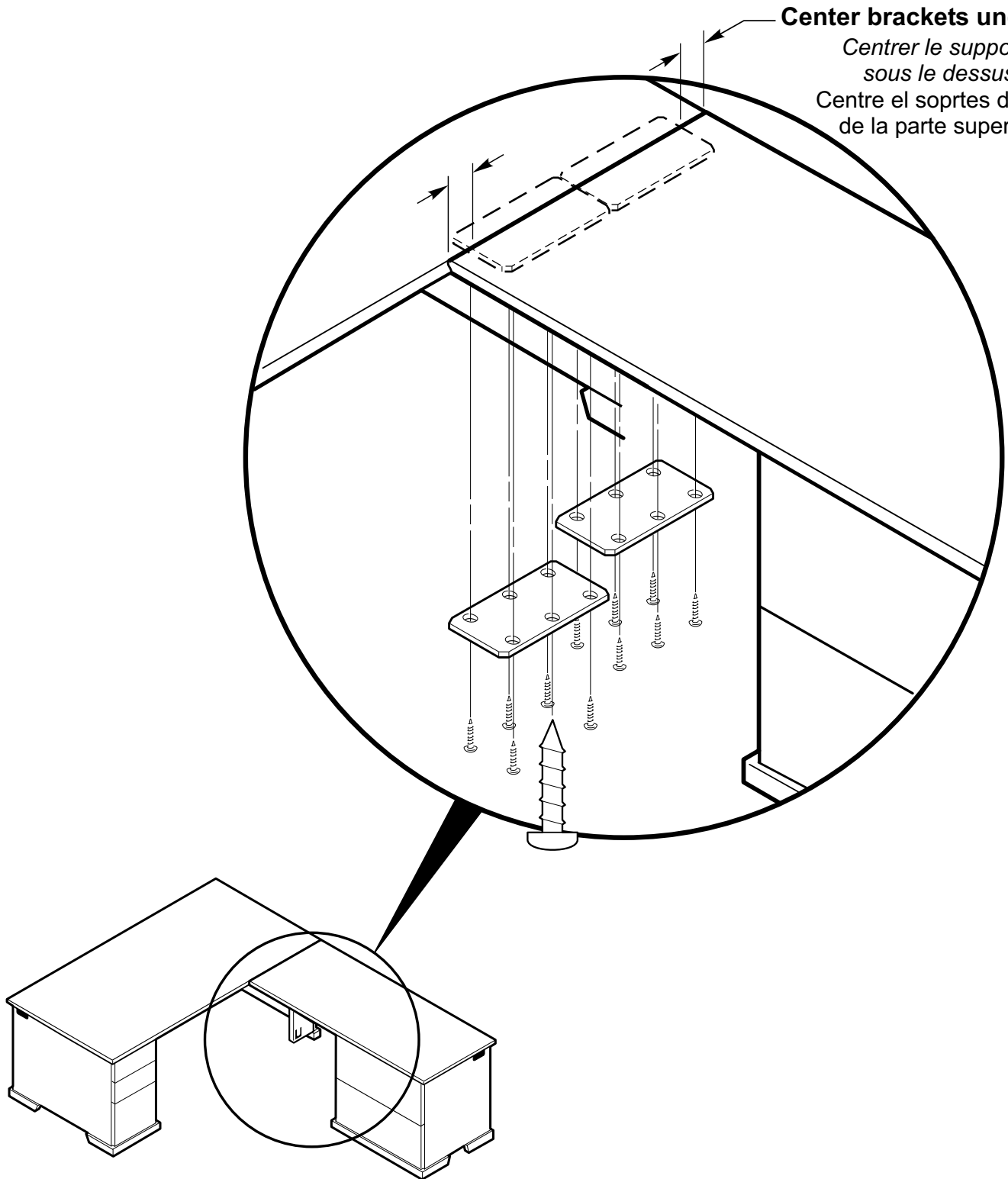
- 3. Move units together into position.**
Positionner les éléments ensemble.
 Junte las unidades como deben estar.



Center brackets under top

*Centrer le supports
sous le dessus*

*Centre el soprtes de ajo
de la parte superior*

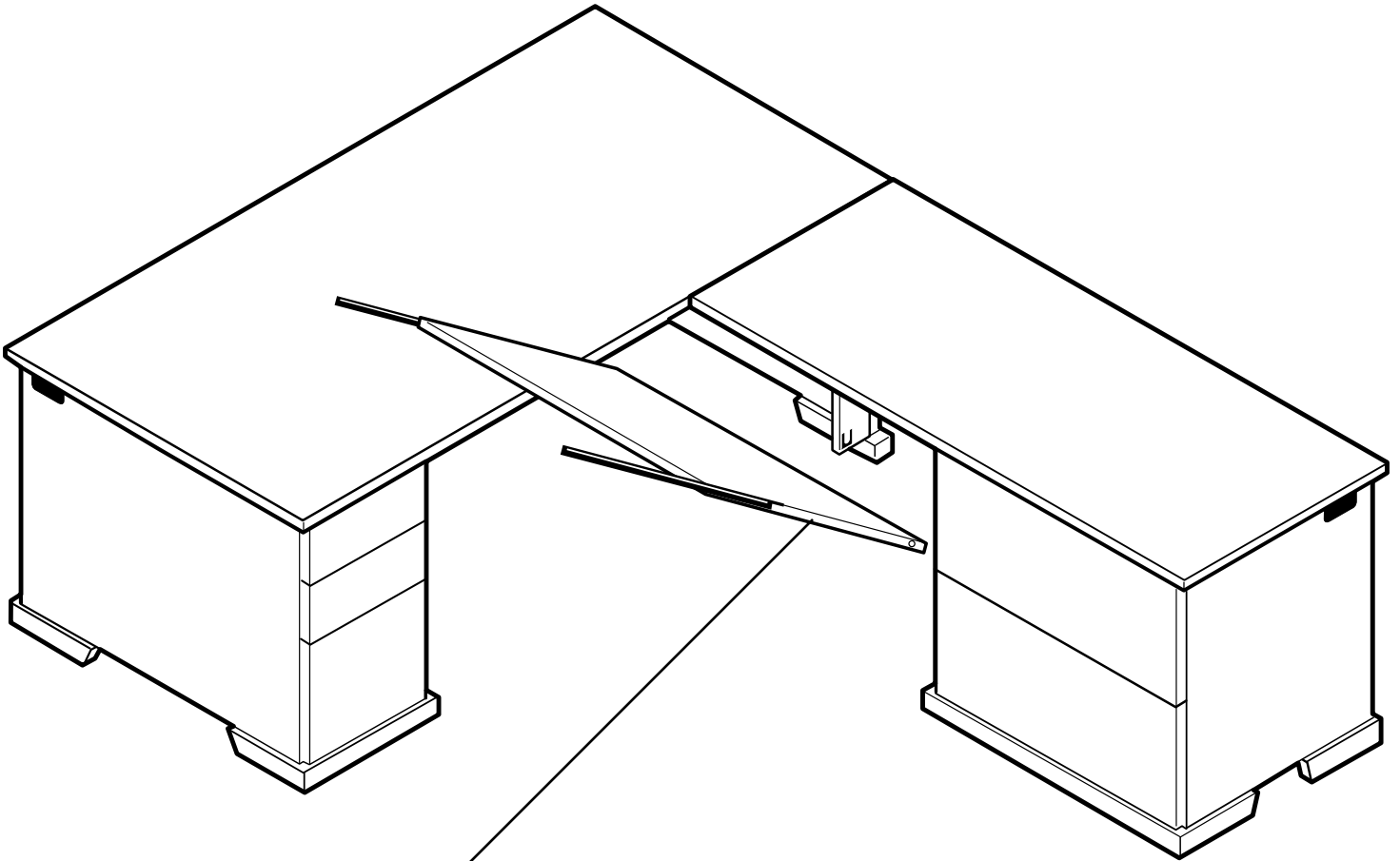


4. Secure units together with bracket and screws.

Fixer les éléments avec les supports et les vis.

Asegure las unidades con el soporte y los tornillos.

REMOVABLE MODESTY PANEL
PANNEAU DE FOND AMOVIBLE
PANEL INFERIOR REMOVIBLE



For installation of Removable Modesty Panel refer to assembly direction 93-9501814.

Pour installer le panneau de fond amovible, se reporter aux consignes de montage 93-9501814.

Para instalar el panel inferior removible, vea la indicación de montaje 93-9501814.