

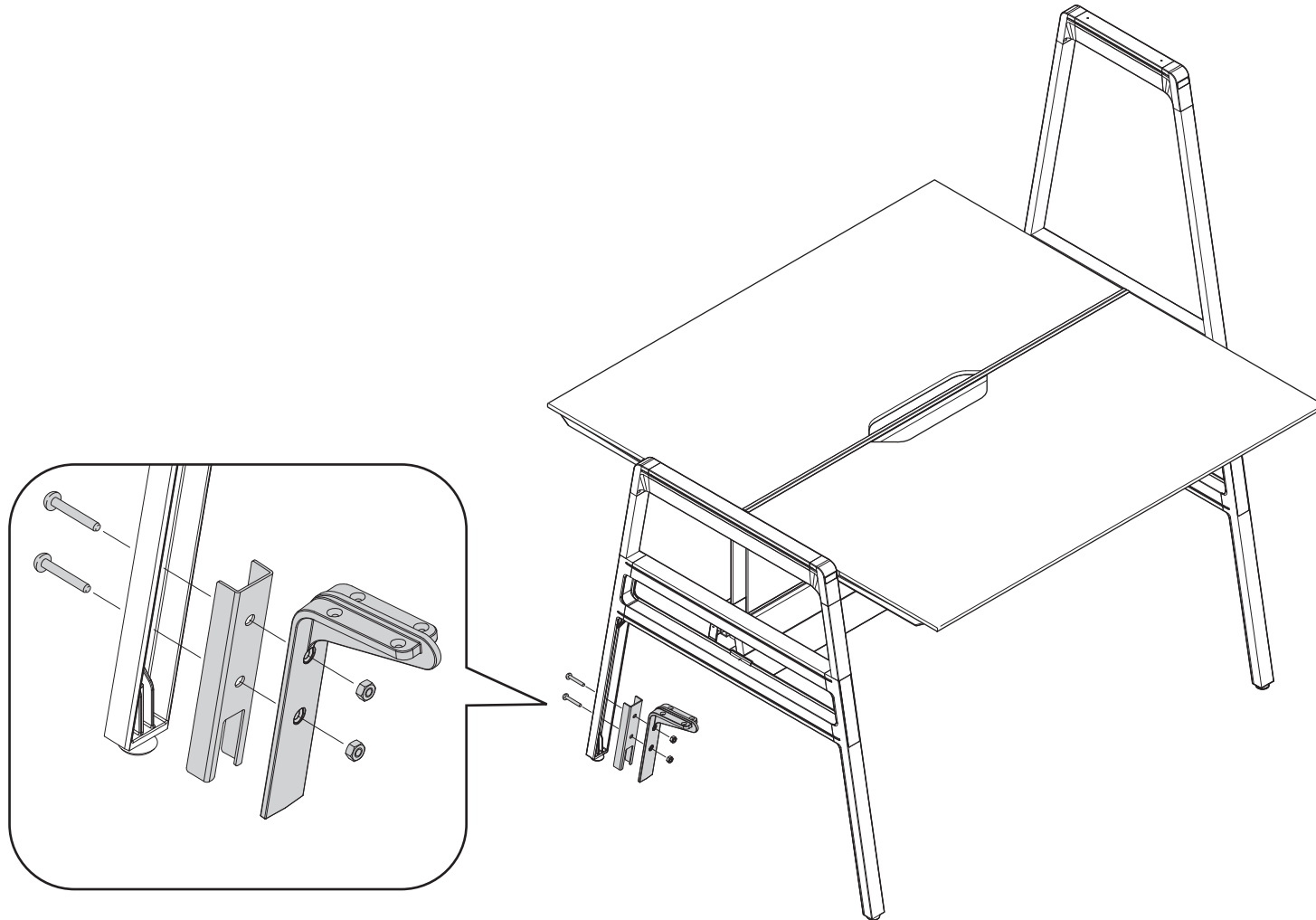
Bivi™ Foot Shelf Retrofit Kit

Trousse pour ajout de repose-pieds Bivi^{MC}

Kit de recuperação de prateleiras com pés BiviTM

Juego de actualización del reposapiés BiviTM

turnstone®

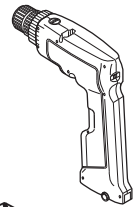


Bivi Tool
Outil Bivi
Ferramenta Bivi
Herramienta Bivi

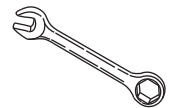
OR
OU
O



3/16" Allen Wrench
Clé Allen de 3/16 po
Chave Allen de 3/16"
Llave Allen de
3/16 pulgadas



3/8" DIAMETER
DIAM.
3,25 mm (3/8 po)
3/8"
DE DIÂMETRO
3/8 pulgadas
DIÂMETRO



1. Place foot shelf spacer bracket into pocket of leg and slide down until flush with bottom of pocket (1a). Use foot shelf spacer bracket as a template and drill two (2) 3/8" diameter holes through leg (1b).

2. Place foot shelf support onto foot shelf spacer bracket and secure using two (2) 1/4-20 screws and nuts. Repeat for other end of shelf.

NOTE: Assemble rest of Bivi foot shelf support assembly per assembly direction # 70527.

1. Insérez la cale d'espacement dans la patte, puis faites-la glisser jusqu'à ce qu'elle s'appuie au bas de la patte (1a). En vous servant de la cale d'espacement comme gabarit, percez deux (2) trous de 3/8 po de diamètre dans la patte (1b).

2. Placez le support du repose-pieds sur la cale d'espacement, puis fixez-le en place au moyen de deux (2) vis 1/4-20 et d'écrous. Répétez pour l'autre extrémité du repose-pieds

REMARQUE : Assemblez le reste du support de repose-pieds Bivi conformément aux directives d'assemblage n° 70527.

1. Coloque a cantoneira do espaçador da prateleira com pés no compartimento da perna e deslize para baixo até nivelar com a parte inferior do compartimento (1a). Use a cantoneira do espaçador da prateleira com pés e faça dois (2) orifícios com 3/8" de diâmetro através da perna (1b).

2. Coloque o suporte da prateleira com pés sobre a cantoneira do espaçador da prateleira com pés e fixe com dois (2) parafusos 1/4-20 e porcas. Repita com a outra extremidade da prateleira.

OBSERVAÇÃO: Monte o restante do suporte de prateleira com pés Bivi conforme a orientação de montagem N° 70527.

1. Coloque el soporte espaciador del reposapiés en el receptáculo de la pata y deslice hacia abajo hasta que esté al ras con el fondo del receptáculo (1a). Use el soporte espaciador del reposapiés como plantilla y taladre dos (2) orificios de 3/8 pulgadas de diámetro atravesando la pata (1b).

2. Coloque el soporte del reposapiés sobre el soporte espaciador del reposapiés y asegure usando dos (2) tornillos y tuercas de 1/4-20. Repita igual en el otro extremo del reposapiés.

NOTA: Ensamble el resto del ensamble de soporte del reposapiés Bivi según la instrucción de ensamble N° 70527.

