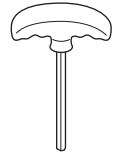


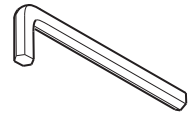
Bivi™ Crossbeam Support Bracket
Support de traverse Bivi™^{MC}
Cantoneira de apoio da viga-mestra Bivi™
Escuadra de soporte de la viga transversal Bivi™

turnstone®

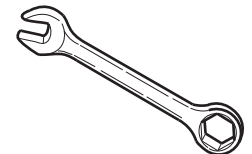


Bivi Tool (Included)
Outil Bivi (fourni)
Ferramenta Bivi
(incluída)
Herramienta Bivi
(Incluida)

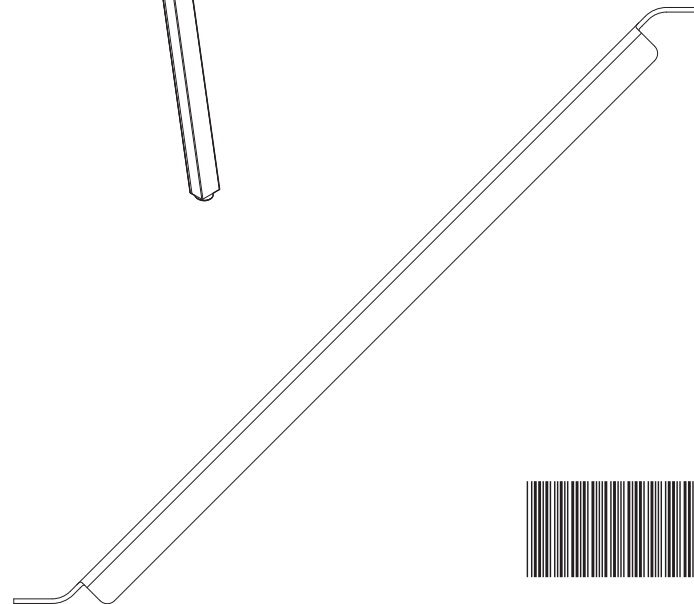
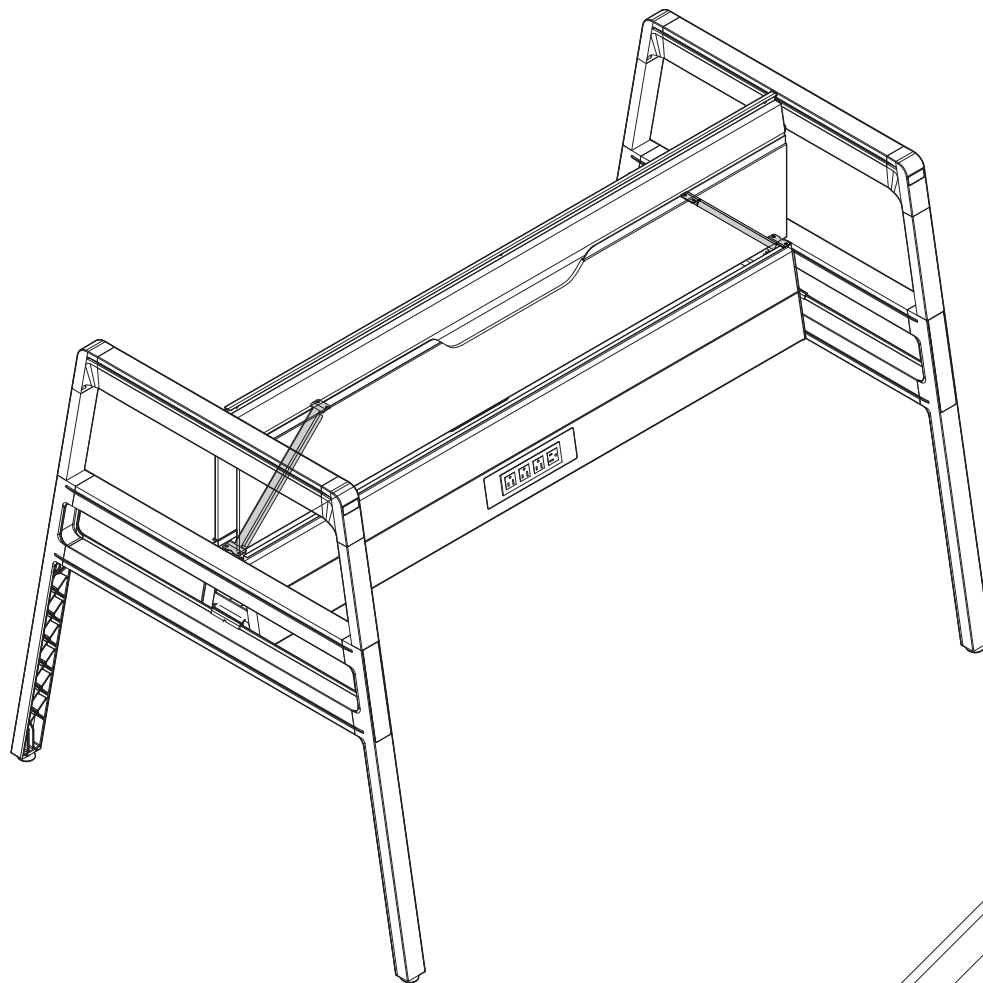
OR
OU
O



3/16" Allen Wrench
Clé Allen de 3/16po
Chave Allen de 3/16"
Llave Allen de
3/16 pulgadas



Optional
Facultatif
Opcional



1. Secure crossbeam support bracket to bottom of crossbeam assembly using two (2) screws (1a) and secure crossbeam support bracket through the center channel using two (2) screws and two (2) nuts (1b).

Repeat step 1 for opposite side.

NOTE: Step 1a may not be necessary if crossbeam support bracket has been shipped installed on crossbeam assembly.

1. Fixez le support de traverse au bas de l'ensemble de traverse au moyen de 2 vis (1a); fixez ensuite le support de traverse au profilé central au moyen de 2 vis et de 2 écrous (1b). Répétez l'étape 1 du côté opposé.

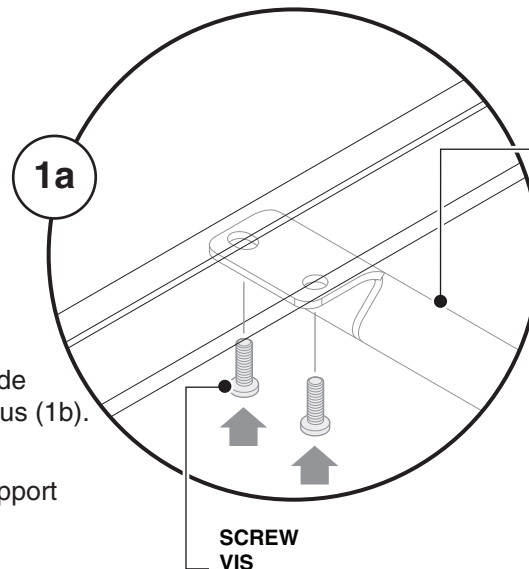
REMARQUE : Lorsque le meuble est expédié avec le support de traverse installé, l'étape 1a n'est pas nécessaire.

1. Fixe a cantoneira de apoio da viga-mestra à parte inferior do conjunto da viga-mestra usando dois (2) parafusos (1a) e fixe a cantoneira de suporte da viga-mestra através do canal central usando dois (2) parafusos e duas (2) porcas (1b). Repita a etapa 1 no lado oposto.

OBSERVAÇÃO: A etapa 1a talvez não seja necessária se a cantoneira de apoio da viga-mestra houver sido enviada no conjunto da viga-mestra.

1. Asegure la escuadra de soporte de la viga transversal a la parte inferior de la viga transversal con dos (2) tornillos (1a) y asegure la escuadra de soporte de la viga transversal a través del canal central con dos (2) tornillos y dos (2) tuercas (1b). Repita el paso 1 en el otro lado.

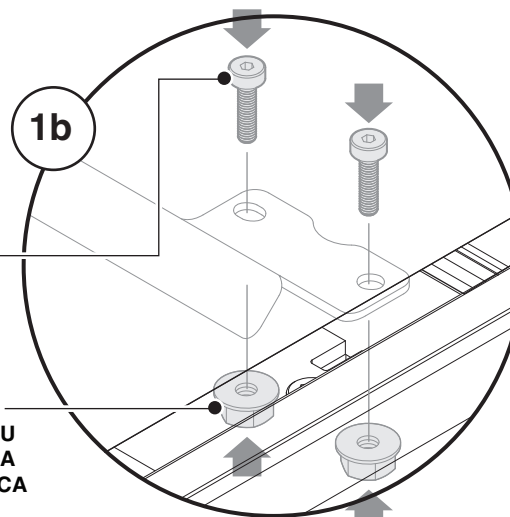
NOTA: El paso 1a puede no ser necesario si la escuadra de soporte de la viga transversal ha sido despachada instalada en el ensamble viga transversal.



1a

CROSSBEAM SUPPORT BRACKET/
SUPPORT DE TRAVERSE/
CANTONEIRA DE SUPORTE DA VIGA-MESTRA/
ESCUADRA DE SOPORTE DE LA VIGA TRANSVERSAL

SCREW
VIS
PARAFUSO
TORNILLO



1b

SCREW
VIS
PARAFUSO
TORNILLO

NUT
ÉCROU
PORCA
TUERCA

