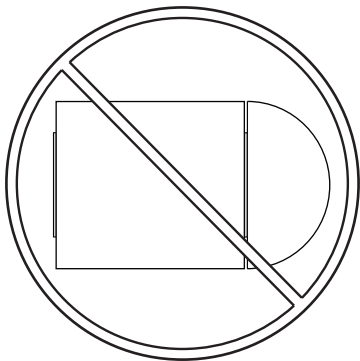
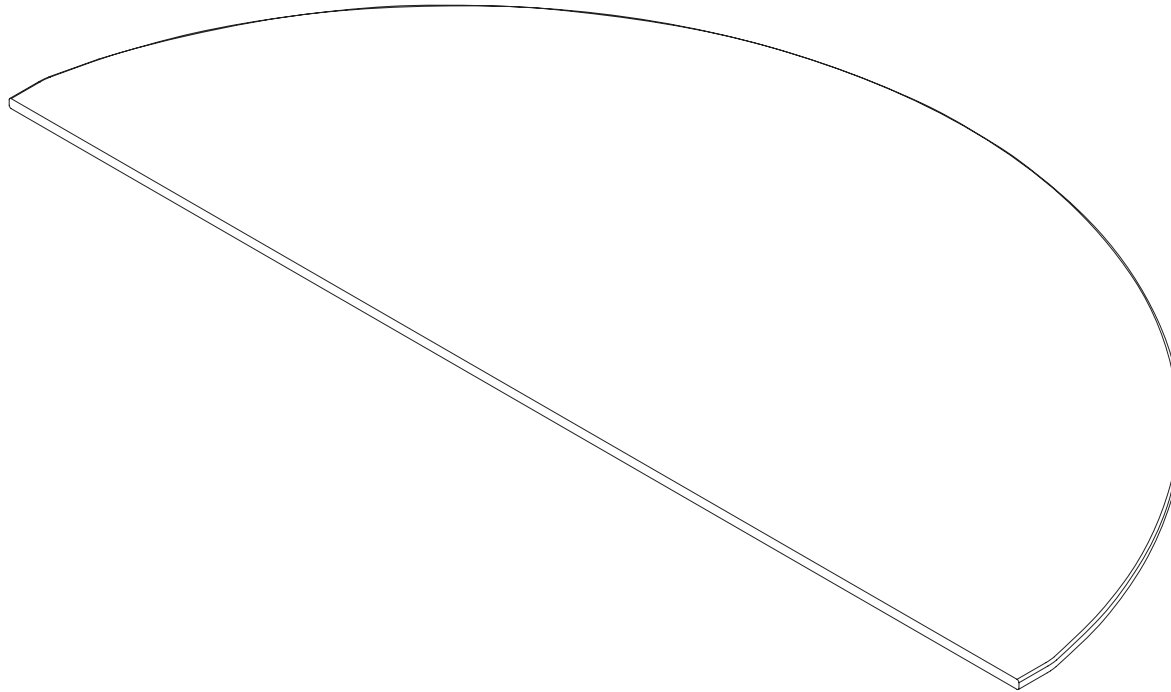


Bivi® Half Round Table
Table demi-lune Bivi®
Mesa em semicírculo Bivi®
Mesa semicircular Bivi®

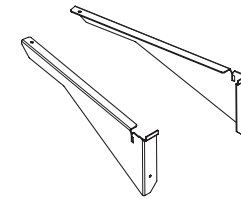


Half round worksurface not allowed with 48" or 60" bivi single team table.

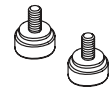
Table demi-lune interdite avec les tables bivi uniques de 48 ou 60 po.

Superfície de trabalho em semicírculo não permitida com a mesa da equipe simples bivi de 48" ou 60".

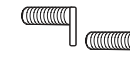
La superficie de trabajo semicircular no está permitida con la mesa de conferencias sencilla Bivi de 48 o 60 pulgadas single team table



brackets (2)
 Support (2)
 suspensas (2)
 Soportes (2)



thumb screws (4)/
 Écrou à serrage
 à main (4)/
 parafusos manuais (4)/
 Tornillos de mano (4)



hooks (2)
 Crochet (2)
 ganchos (2)



knobs (2)
 Bouton (2)
 maçanetas (2)
 perillas (2)



Steelcase®

Hang Brackets

1a. Place two brackets into the upper leg slot and swing down.

1b. Move brackets to outer ends of the slot.

Support de suspension

1a. Insérez deux supports dans la rainure supérieure de la patte, puis faites-les pivoter.

1b. Déplacez les supports vers chacune des extrémités de la rainure.

Cantoneiras suspensas

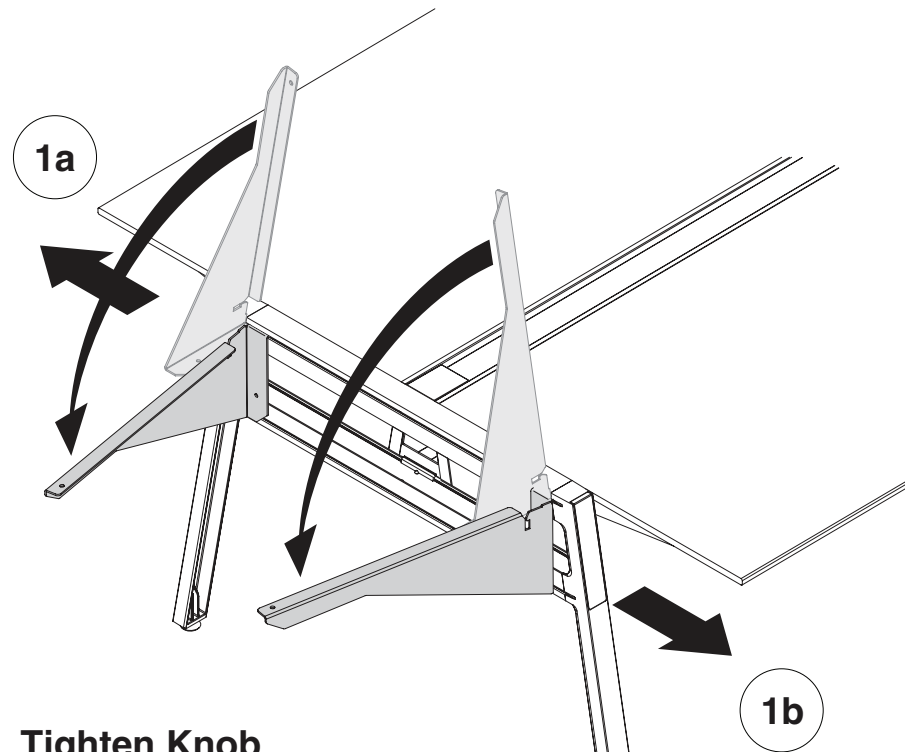
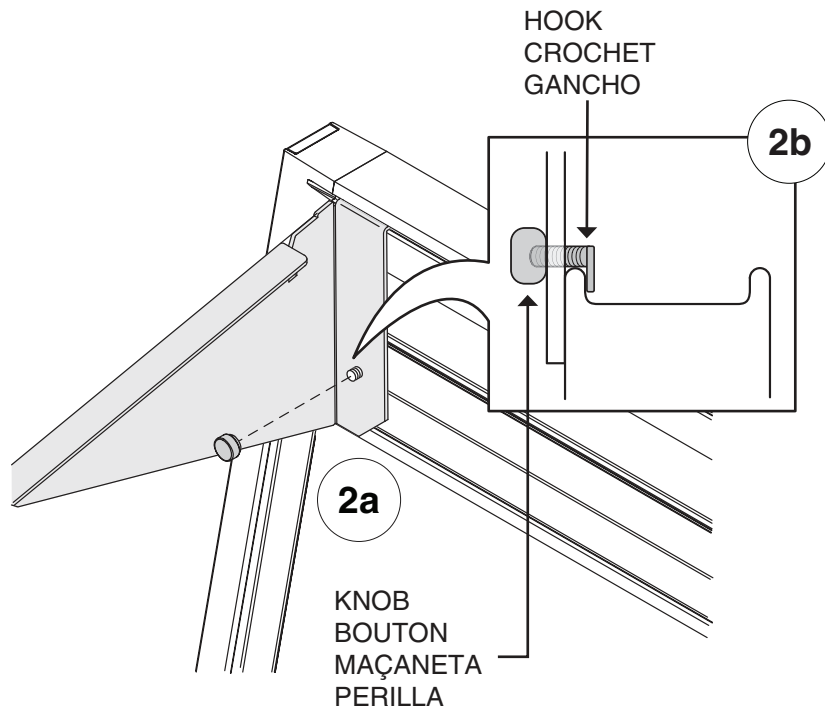
1a. Coloque duas cantoneiras na ranhura da perna superior e pressione para baixo.

1b. Mova as cantoneiras para as extremidades externas da ranhura.

Cuelgue los soportes

1a. Coloque los dos soportes en la ranura superior de la pata y gírelos hacia abajo

1b. Mueva los soportes a los extremos exteriores de la ranura.



Tighten Knob

2a. Tighten knob.

2b. Make sure that the hook goes over bottom horizontal leg.

Serrage du bouton

2a. Serrez le bouton.

2b. Assurez-vous que le crochet passe par-dessus le bas de la patte horizontale.

Aperte a maçaneta

2a. Aperte a maçaneta.

2b. Certifique-se de que o gancho passe por cima da perna horizontal inferior.

Apriete la perilla

2a. Apriete la perilla.

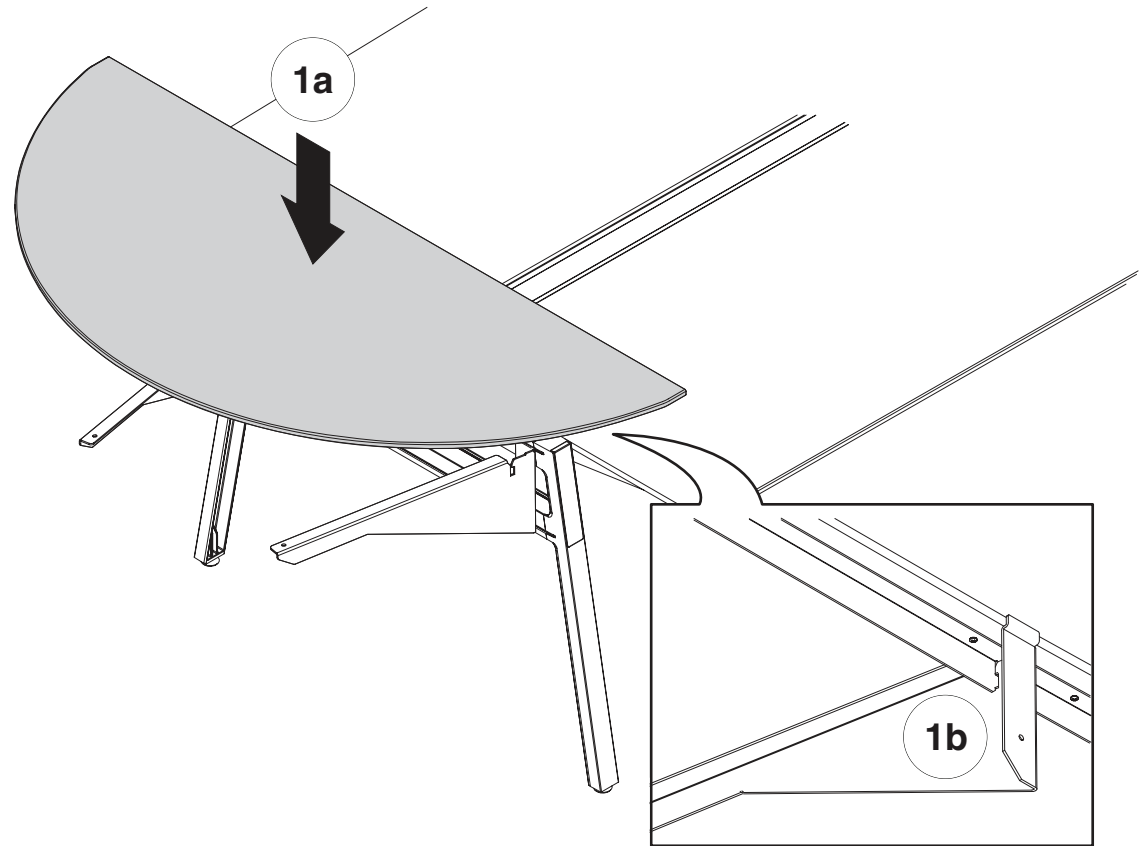
2b. Asegúrese que el gancho vaya sobre la pata horizontal inferior

Steelcase®

Place Half Round Worksurface

3a. Place half round worksurface on brackets.

3b. Make sure the support brace on the underside of the worksurface hooks into the brackets as shown.

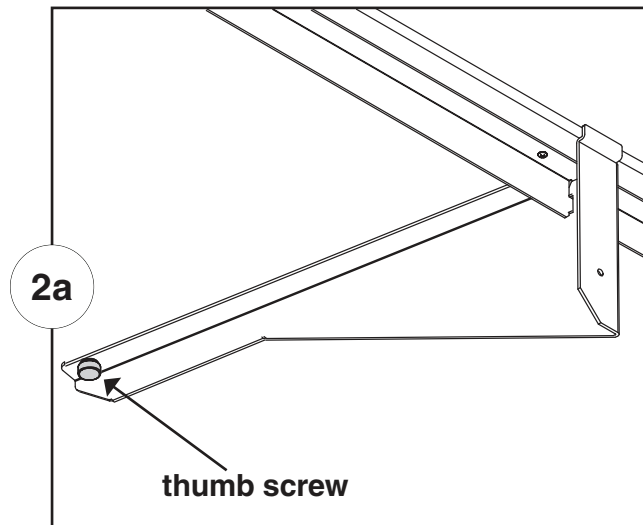


View from underneath.

Tighten Thumb Screws

4a. Line up the hole in the brackets with threaded insert on the bottom of the worksurface.

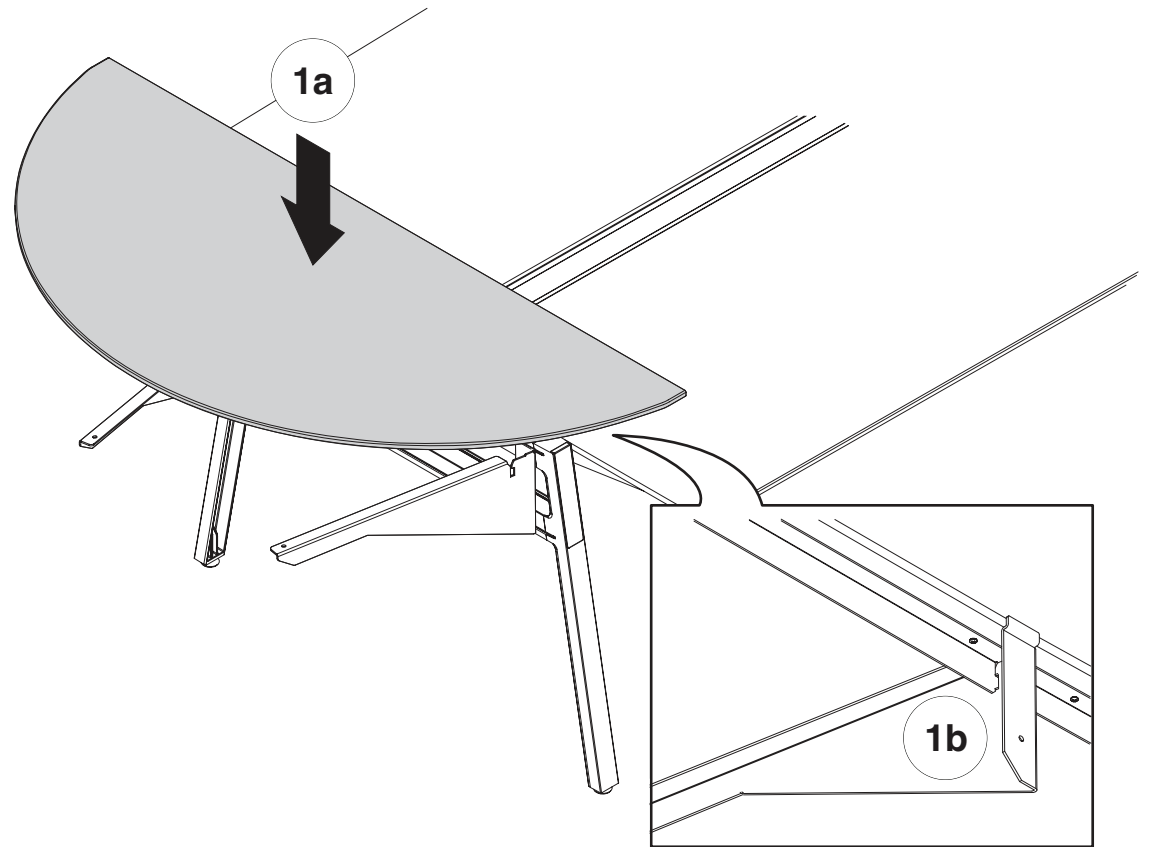
4b. Secure the half round worksurface to the brackets using the thumb screws.



Mise en place de la table demi-lune

3a. Mettez en place la table demi-lune sur les supports.

3b. Assurez-vous que les entretoises sous la surface de travail s'enclenchent dans les supports, comme illustré.

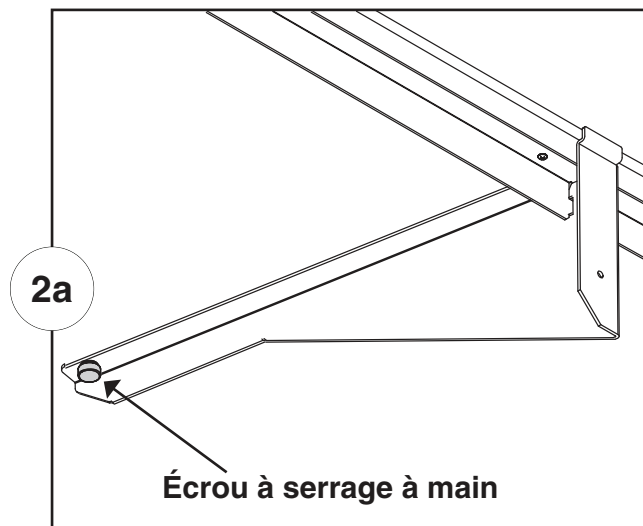


Vue du dessous

Serrage des écrous

4a. Alignez les trous des supports avec les orifices filetés sous la table demi-lune.

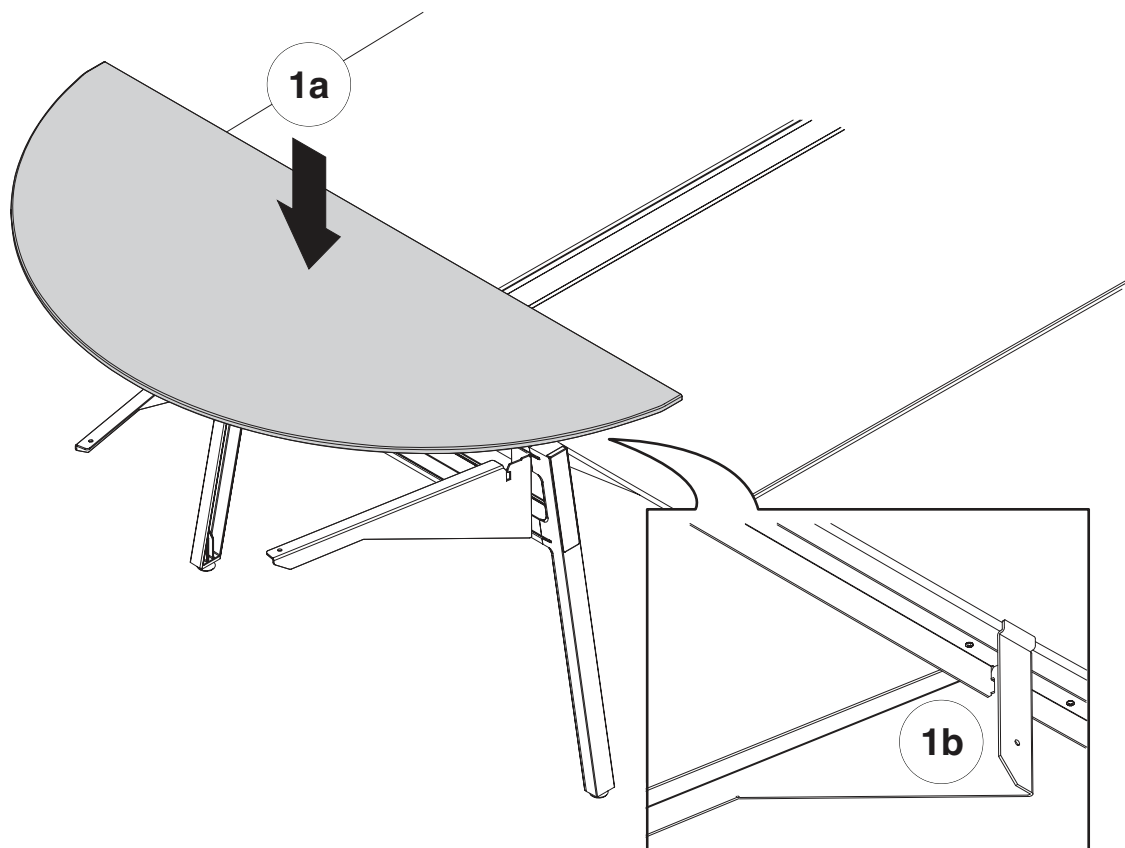
4b. Fixez la table demi-lune aux supports au moyen des écrous à serrage à main.



Posicione a superfície de trabalho em semicírculo

3a. Coloque a superfície de trabalho em semicírculo nas cantoneiras.

3b. Verifique se a cantoneira de apoio na parte inferior da superfície de trabalho se engate nas cantoneiras, conforme ilustrado.

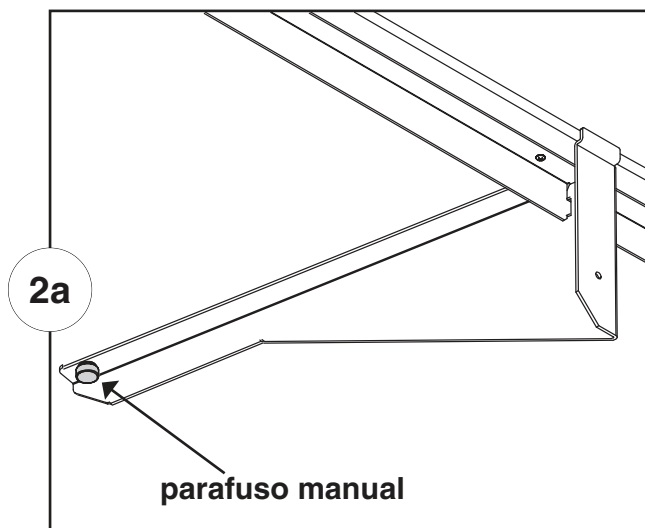


Vista de baixo.

Aperte os parafusos manuais

4a. Alinhe o orifício nas cantoneiras com o inserto roscado na parte inferior da superfície de trabalho.

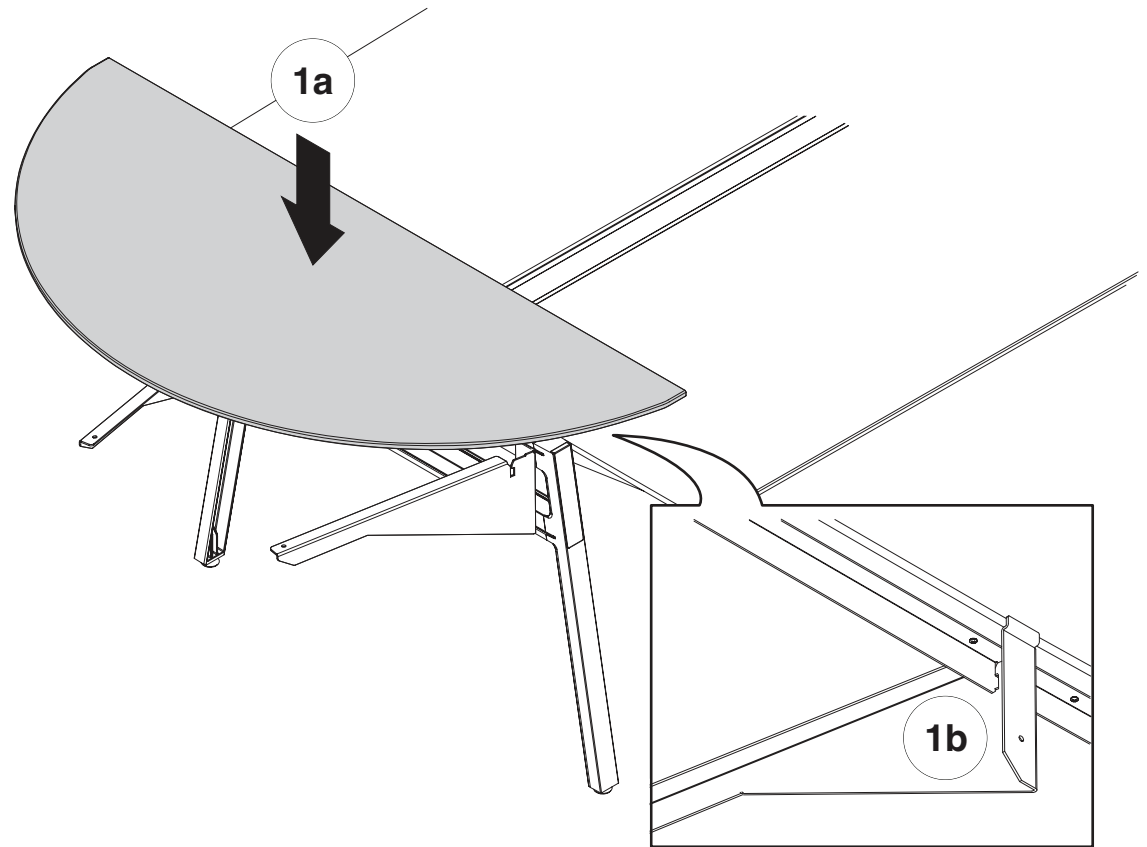
4b. Fixe a superfície de trabalho em semicírculo às cantoneiras com os parafusos manuais.



Coloque la superficie de trabajo semicircular

3a. Coloque la superficie de trabajo semicircular sobre los soportes.

3b. Asegúrese que el refuerzo del soporte en el lado inferior de la superficie de trabajo enganche en los soportes como se muestra.



Vista desde abajo.

Apriete los tornillos de mano

4a. Alinee el orificio en los soportes con un inserto de rosca en la parte inferior de la superficie de trabajo.

4b. Asegure la superficie de trabajo semicircular a los soportes con tornillos de mano.

