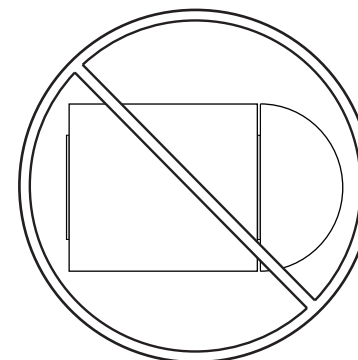
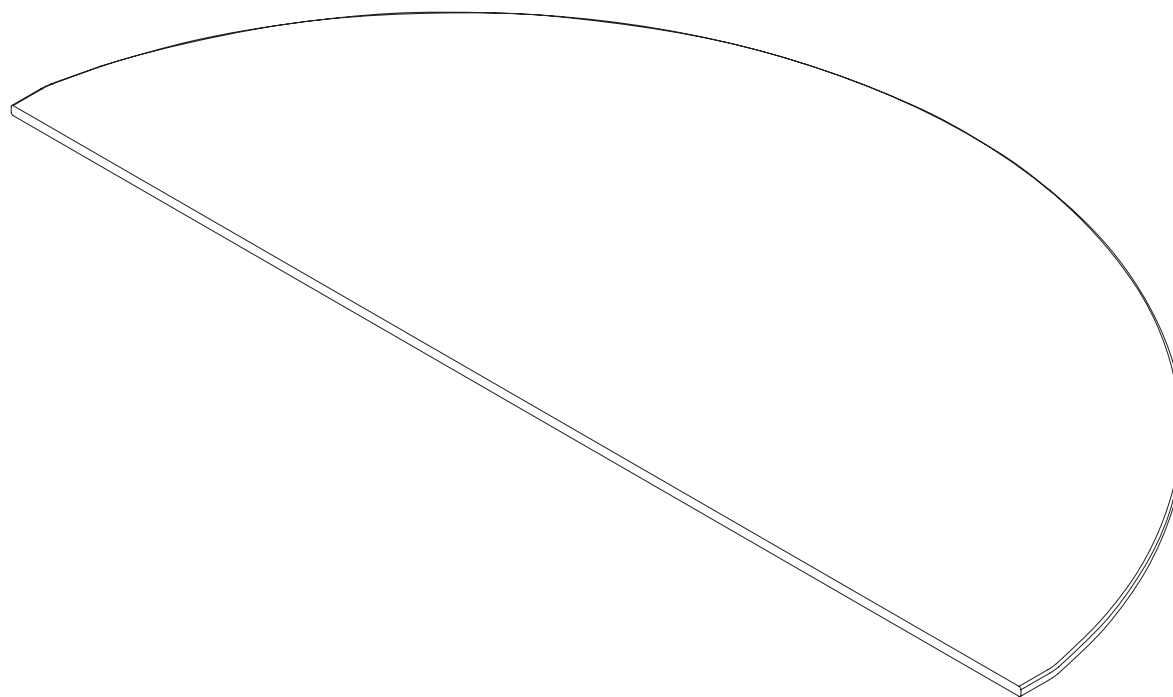
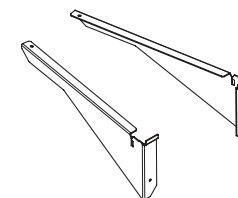


**Bivi™ Half Round Table**  
**Table demi-lune Bivi<sup>MC</sup>**  
**Mesa em semicírculo Bivi™**  
**Mesa semicircular Bivi™**

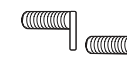
turnstone®



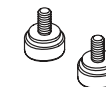
half round worksurface  
not allowed with 48" or 60"  
bivi single team table/  
Table demi-lune interdite  
avec les tables bivi uniques  
de 48 ou 60 po./  
superfície de trabalho em  
semicírculo não permitida com  
a mesa da equipe simples  
bivi de 48" ou 60"/  
La superficie de trabajo  
semicircular no está permitida  
con la mesa de conferencias  
sencilla Bivi de 48 o 60  
pulgadas single team table



brackets (2)  
Support (2)  
suspensas (2)  
Soportes (2)



hooks (2)  
Crochet (2)  
ganchos (2)



thumb screws (4)/  
Écrou à serrage  
à main (4)/  
parafusos manuais (4)/  
Tornillos de mano (4)



knobs (2)  
Bouton (2)  
maçanetas (2)  
perillas (2)



## Hang Brackets

**1a.** Place two brackets into the upper leg slot and swing down.

**1b.** Move brackets to outer ends of the slot.

## Support de suspension

**1a.** Insérez deux supports dans la rainure supérieure de la patte, puis faites-les pivoter.

**1b.** Déplacez les supports vers chacune des extrémités de la rainure.

## Cantoneiras suspensas

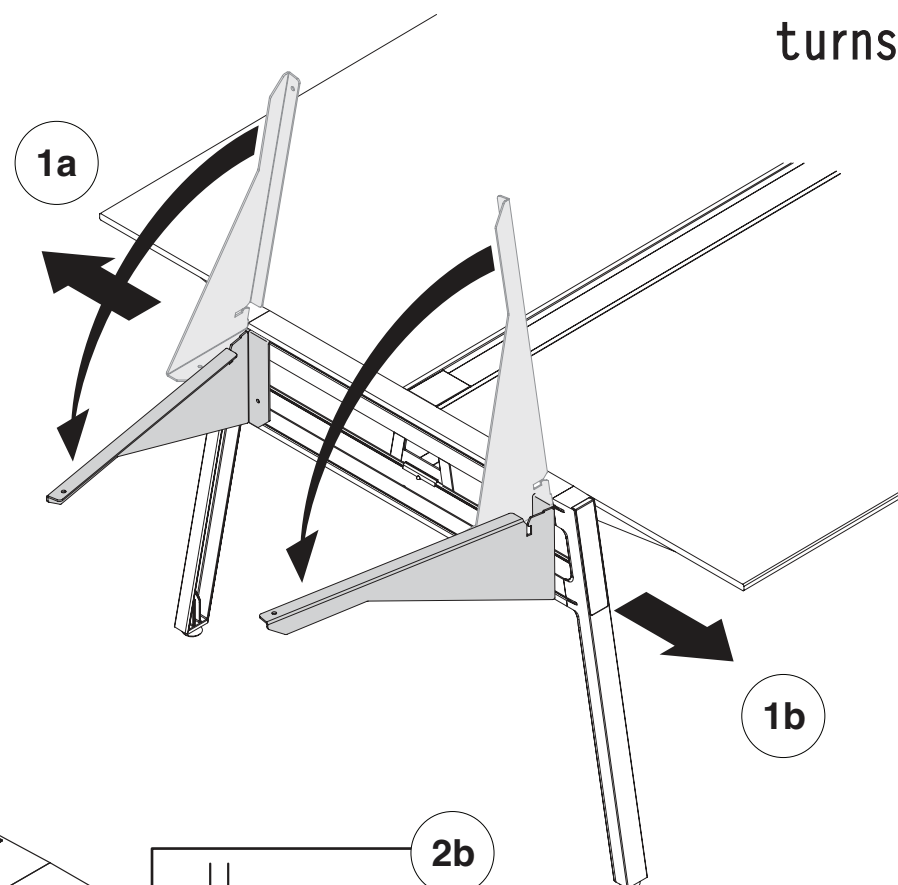
**1a.** Coloque duas cantoneiras na ranhura da perna superior e pressione para baixo.

**1b.** Mova as cantoneiras para as extremidades externas da ranhura.

## Cuelgue los soportes

**1a.** Coloque los dos soportes en la ranura superior de la pata y gírelos hacia abajo

**1b.** Mueva los soportes a los extremos exteriores de la ranura.



## Tighten Knob

**2a.** Tighten knob.

**2b.** Make sure that the hook goes over bottom horizontal leg.

## Serrage du bouton

**2a.** Serrez le bouton.

**2b.** Assurez-vous que le crochet passe par-dessus le bas de la patte horizontale.

## Aperte a maçaneta

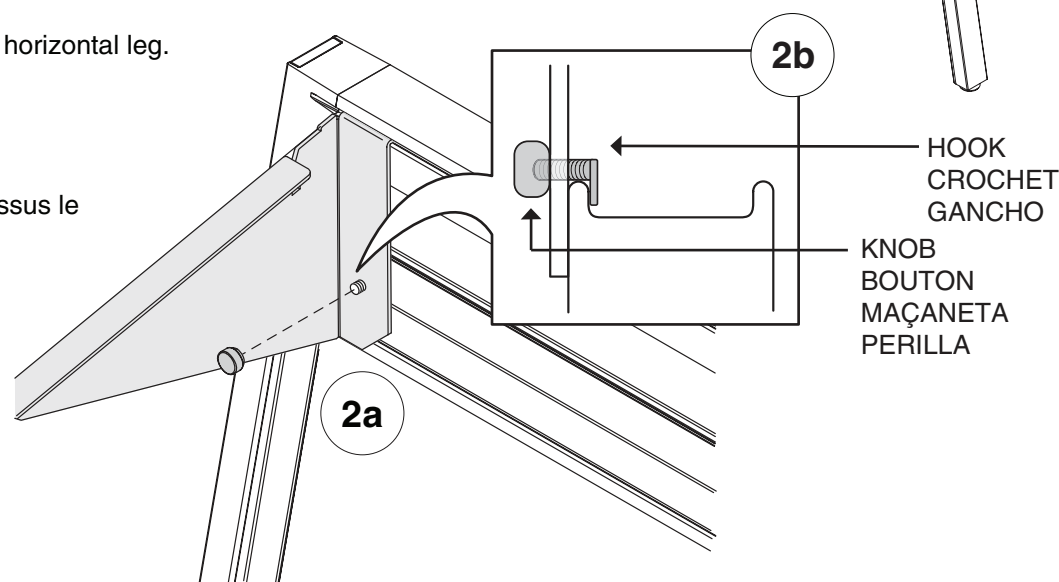
**2a.** Aperte a maçaneta.

**2b.** Certifique-se de que o gancho passe por cima da perna horizontal inferior.

## Apriete la perilla

**2a.** Apriete la perilla.

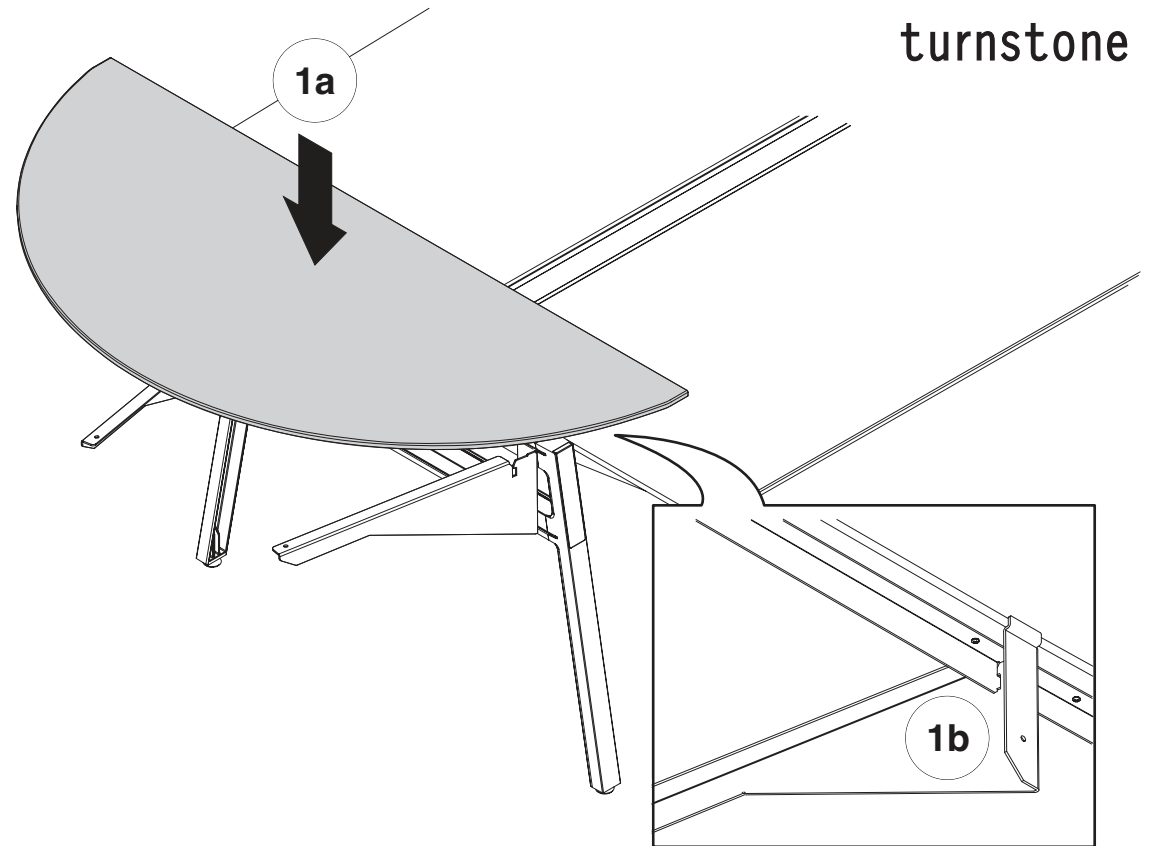
**2b.** Asegúrese que el gancho vaya sobre la pata horizontal inferior



## Place Half Round Worksurface

**3a.** Place half round worksurface on brackets.

**3b.** Make sure the support brace on the underside of the worksurface hooks into the brackets as shown.

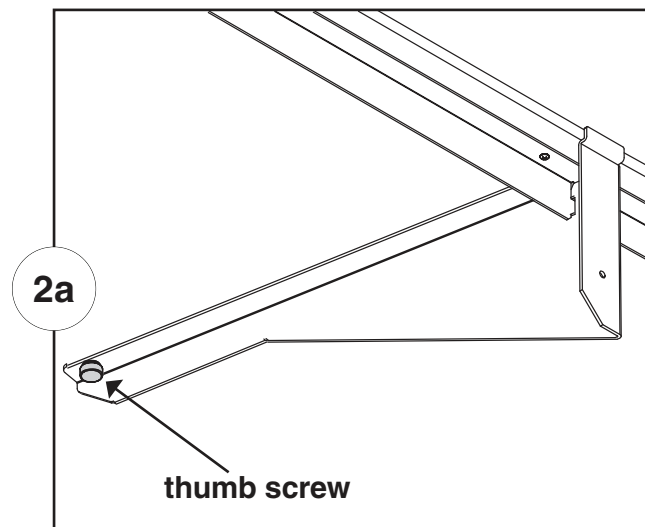


View from underneath.

## Tighten Thumb Screws

**4a.** Line up the hole in the brackets with threaded insert on the bottom of the worksurface.

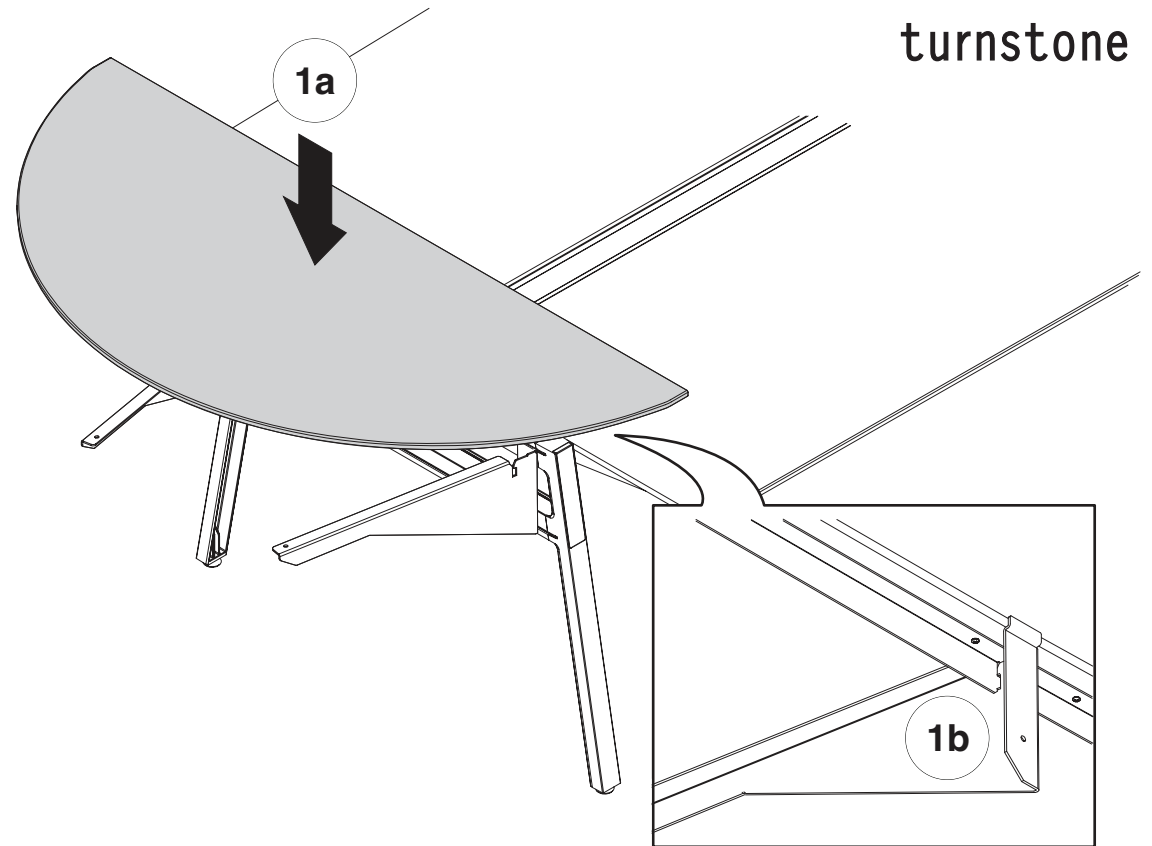
**4b.** Secure the half round worksurface to the brackets using the thumb screws.



## Mise en place de la table demi-lune

**3a.** Mettez en place la table demi-lune sur les supports.

**3b.** Assurez-vous que les entretoises sous la surface de travail s'enclenchent dans les supports, comme illustré.

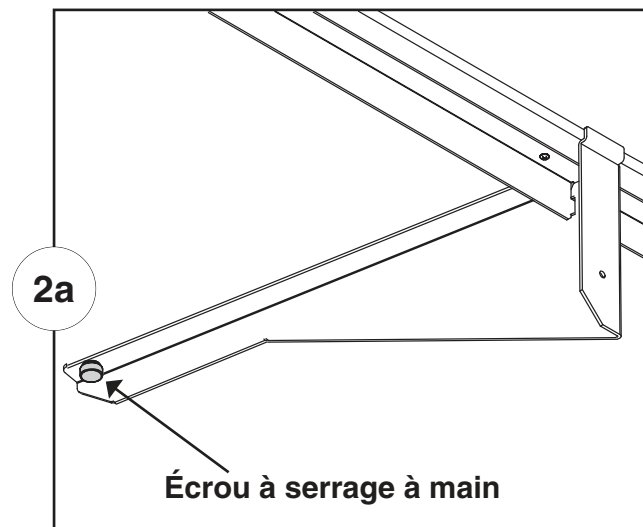


Vue du dessous

## Serrage des écrous

**4a.** Alignez les trous des supports avec les orifices filetés sous la table demi-lune.

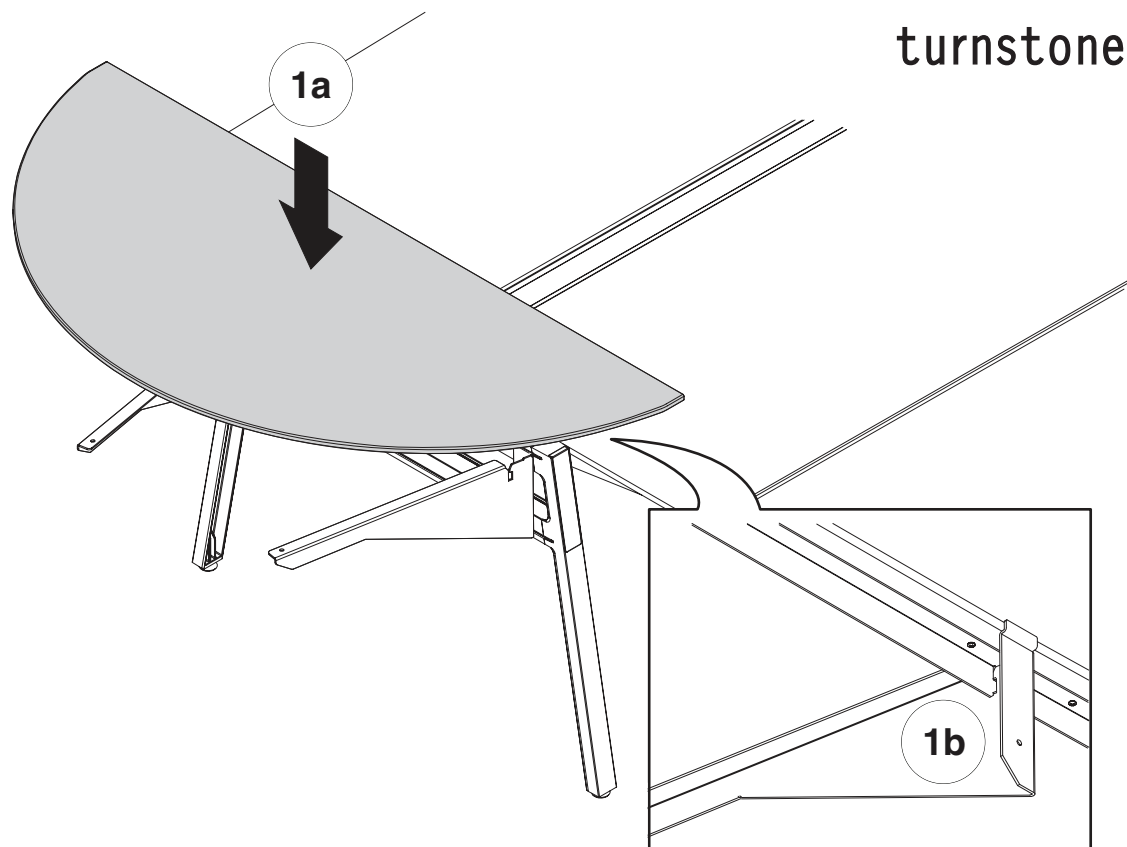
**4b.** Fixez la table demi-lune aux supports au moyen des écrous à serrage à main.



## Posicione a superfície de trabalho em semicírculo

**3a.** Coloque a superfície de trabalho em semicírculo nas cantoneiras.

**3b.** Verifique se a cantoneira de apoio na parte inferior da superfície de trabalho se engate nas cantoneiras, conforme ilustrado.

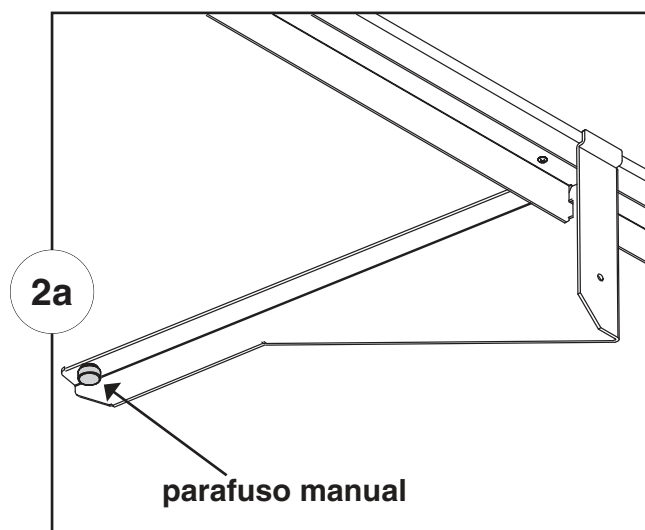


Vista de baixo.

## Aperte os parafusos manuais

**4a.** Alinhe o orifício nas cantoneiras com o inserto roscado na parte inferior da superfície de trabalho.

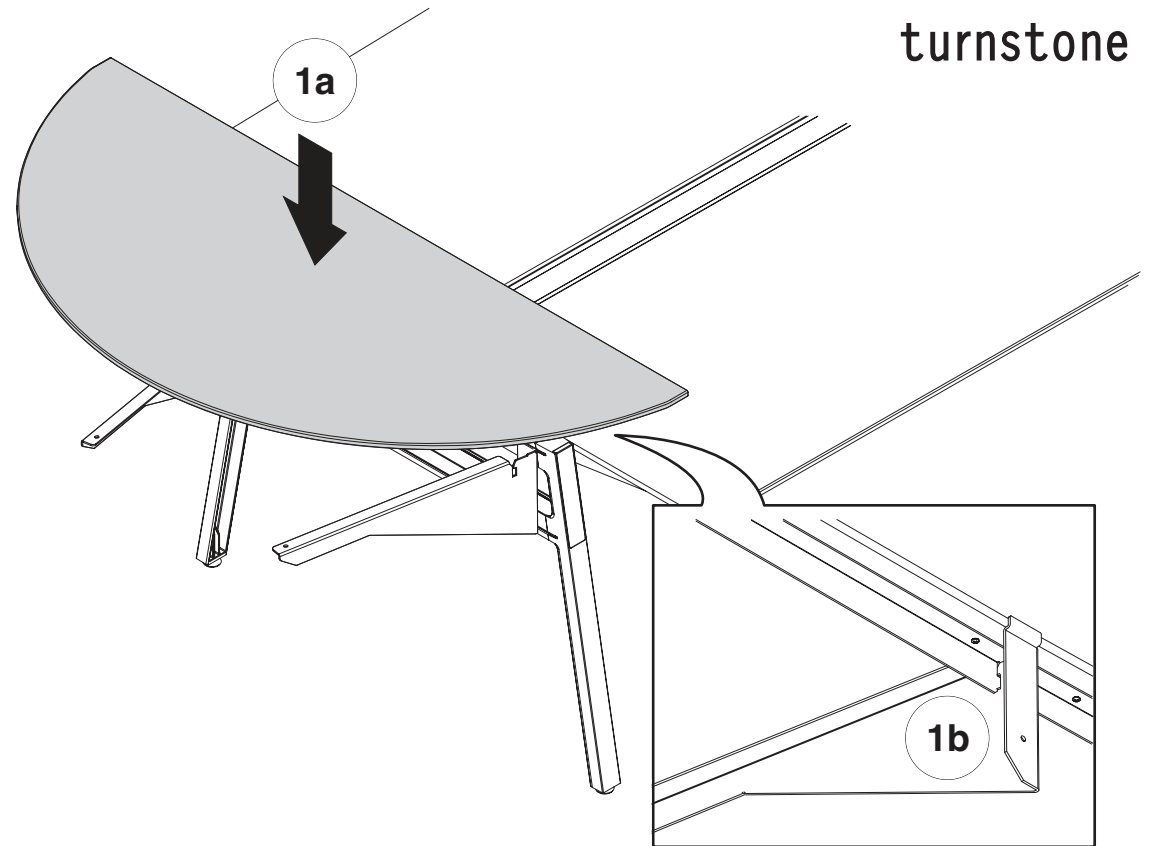
**4b.** Fixe a superfície de trabalho em semicírculo às cantoneiras com os parafusos manuais.



## Coloque la superficie de trabajo semicircular

**3a.** Coloque la superficie de trabajo semicircular sobre los soportes.

**3b.** Asegúrese que el refuerzo del soporte en el lado inferior de la superficie de trabajo enganche en los soportes como se muestra.



Vista desde abajo.

## Apriete los tornillos de mano

**4a.** Alinee el orificio en los soportes con un inserto de rosca en la parte inferior de la superficie de trabajo.

**4b.** Asegure la superficie de trabajo semicircular a los soportes con tornillos de mano.

