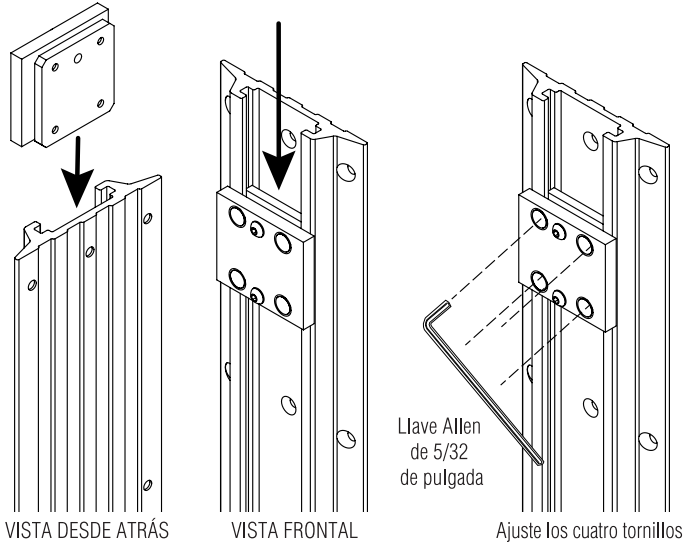


# MANUAL DE INSTALACIÓN

## CUNA CERRADA DE CPU (ACC13CPU81-Y)

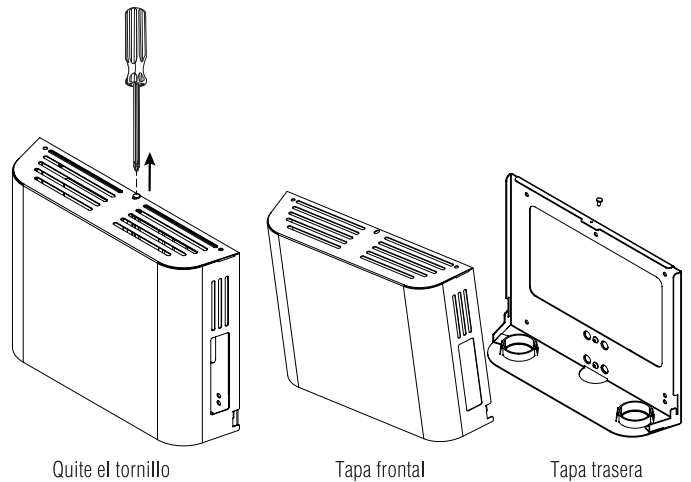
### PASO 1

Desde lo alto de la carrilera de la pared, deslice el montaje de la carrilera del carro al lugar deseado. Use la llave Allen de 5/32 de pulgada provista para apretar los cuatro tornillos hasta que el montaje de la carrilera del carro esté seguro.



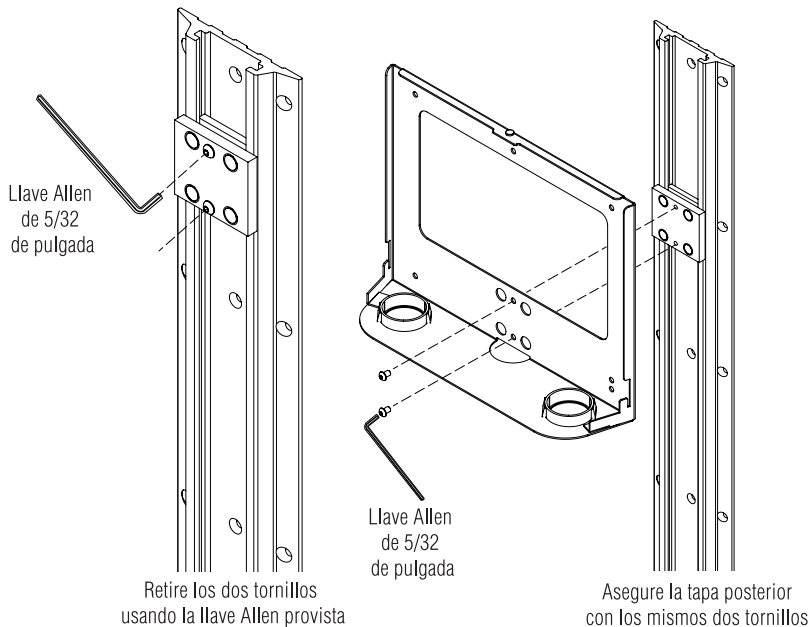
### PASO 2

Retire el tornillo Phillips nº 2 de la parte superior de la cuna de la CPU para separar la tapa delantera y trasera.



### PASO 3

Retire los dos tornillos del montaje de la carrilera del carro. Asegure la tapa posterior al montaje de la carrilera del carro con los mismos dos tornillos.



### PASO 4

Una vez que se ha colocado la CPU en la tapa posterior del soporte de la CPU, meta a presión la tapa frontal en su lugar. Use el tornillo superior para asegurar la tapa frontal.

