

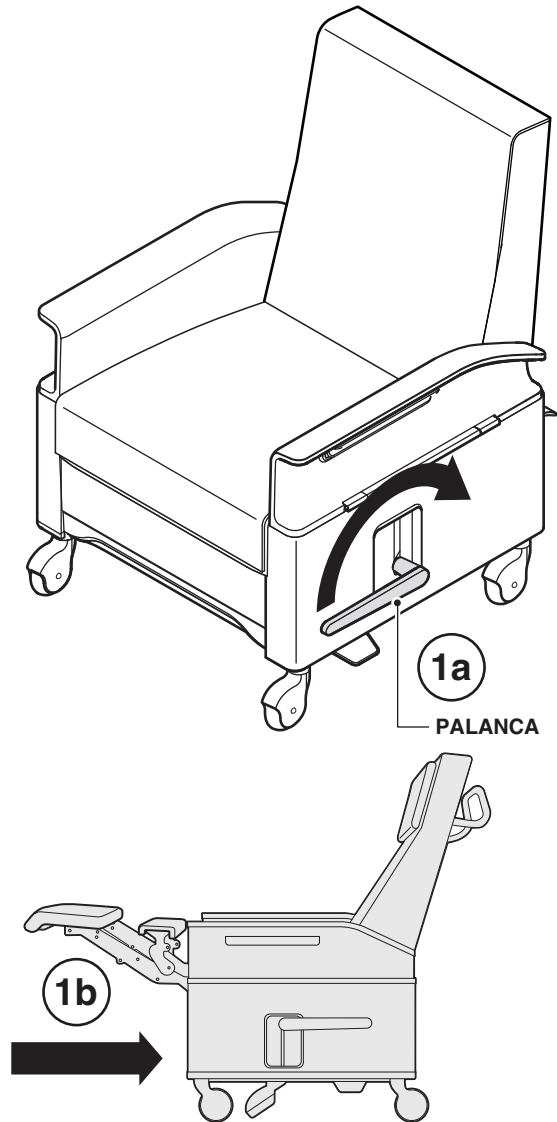
Si tiene algún problema, pregunta o pedido, llame a su distribuidor local , o a la línea 1 de Steelcase al **888.STEELCASE** (888.783.3522) para una respuesta inmediata de parte de quienes desean ayudarlo.

(Fuera de los EE.UU., Canadá, México, Puerto Rico y las Islas Vírgenes de los EE.UU., llame al 1.616.247.2500) o visite nuestro sitio web: [www.steelcase.com](http://www.steelcase.com)

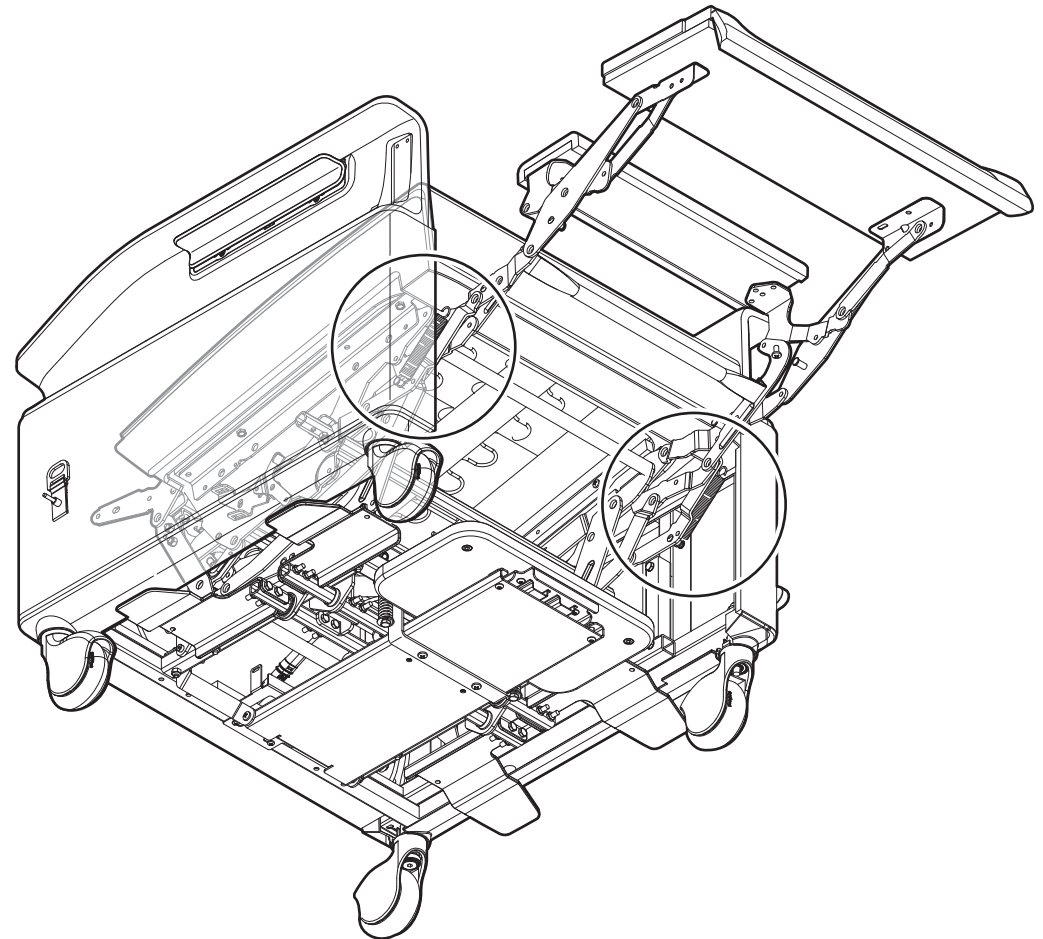
© 2015 Steelcase Inc.  
Grand Rapids, MI 49501  
U.S.A.

Impreso en los EE.UU.

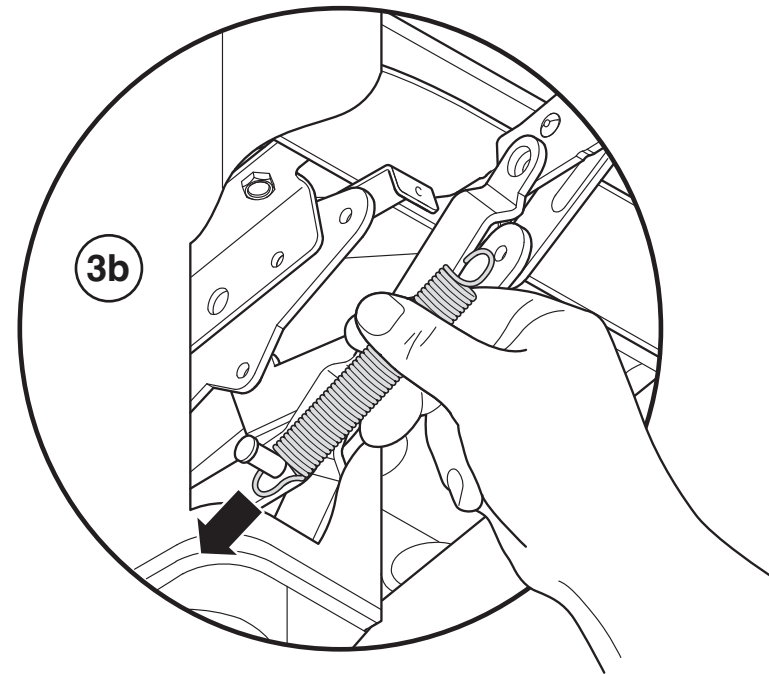
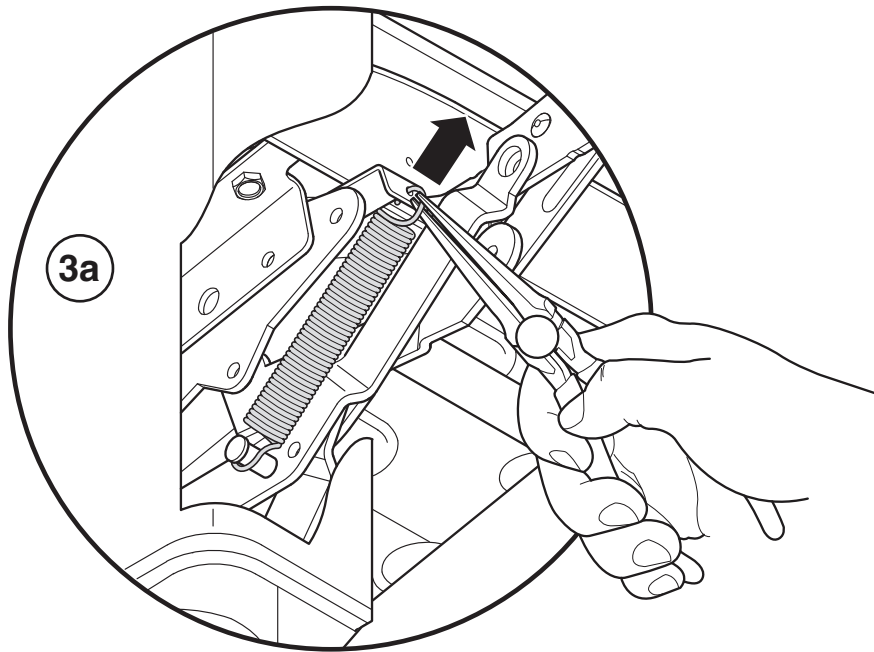
1. Hale la palanca (1a) para extender el reposapiés (1b).



2. Ubique los dos (2) resortes que deben ser cambiados.



**3.** Retire el resorte existente desenganchando primero el extremo superior con unos alicates de punta fina (3a); luego, desenganche el extremo inferior del resorte y quítelo (3b).



**4.** Instale el nuevo resorte sujetando primero la parte inferior (4a) y luego halándolo hacia arriba, hasta enganchar la parte superior del resorte (4b). Repita los pasos 3 y 4 para otro resorte.

