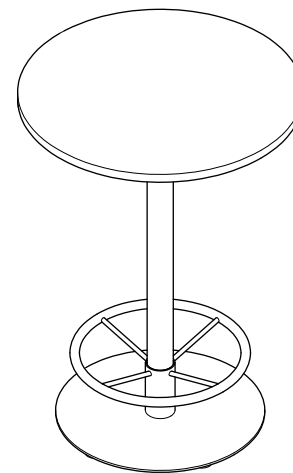
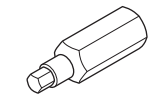
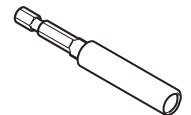
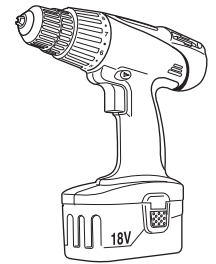


**Mesa tipo cápsula**

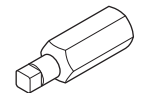


**Mesa redonda**

Si tiene problemas, preguntas o inquietudes, llame a su distribuidor local, o a Steelcase línea 1 al **888.STEELCASE** (888.783.3522) para obtener una acción inmediata de las personas que quieren ayudarle.  
(Fuera de U.S.A., Canadá, México, Puerto Rico, y las islas Vírgenes Norteamericanas, llame al 1.616.247.2500) o visite nuestro sitio Web: [www.steelcase.com](http://www.steelcase.com)  
© 2014 Steelcase Inc.  
Grand Rapids, MI 49501  
Estados Unidos  
Impreso en los Estados Unidos



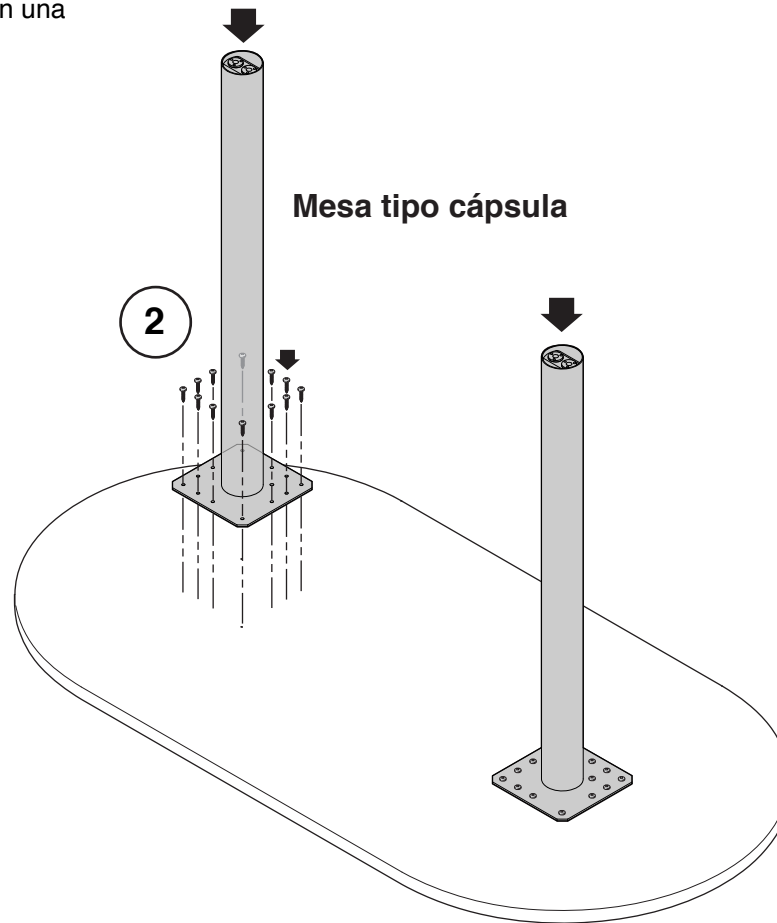
PUNTA  
DESTORNILLADOR  
HEXAGONAL



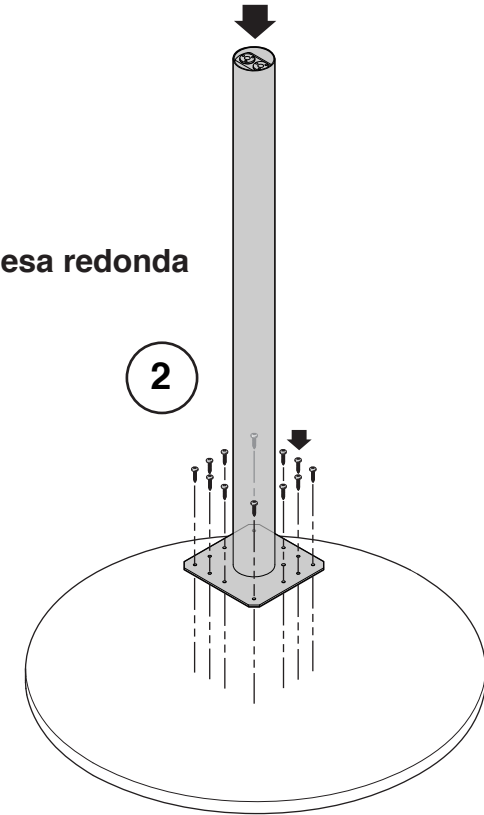
PUNTA  
DESTORNILLADOR  
CUADRADA

**1.** Voltee la superficie de trabajo y sobre una superficie limpia.

**2.** Instale la o las columnas a la superficie de trabajo (con todos los tornillos). Asegure los tornillos con una punta destornilladora cuadrada.

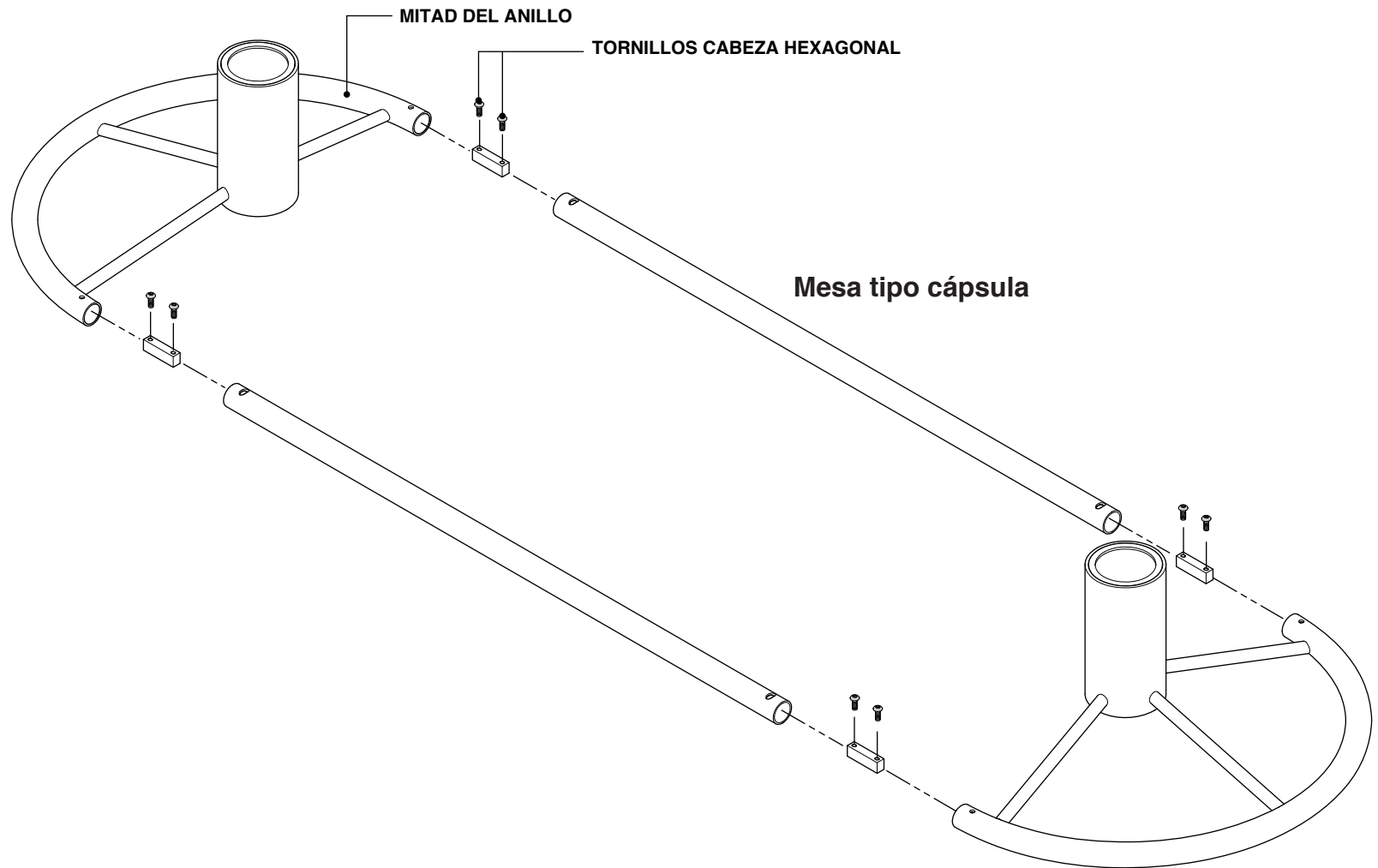


**Mesa redonda**

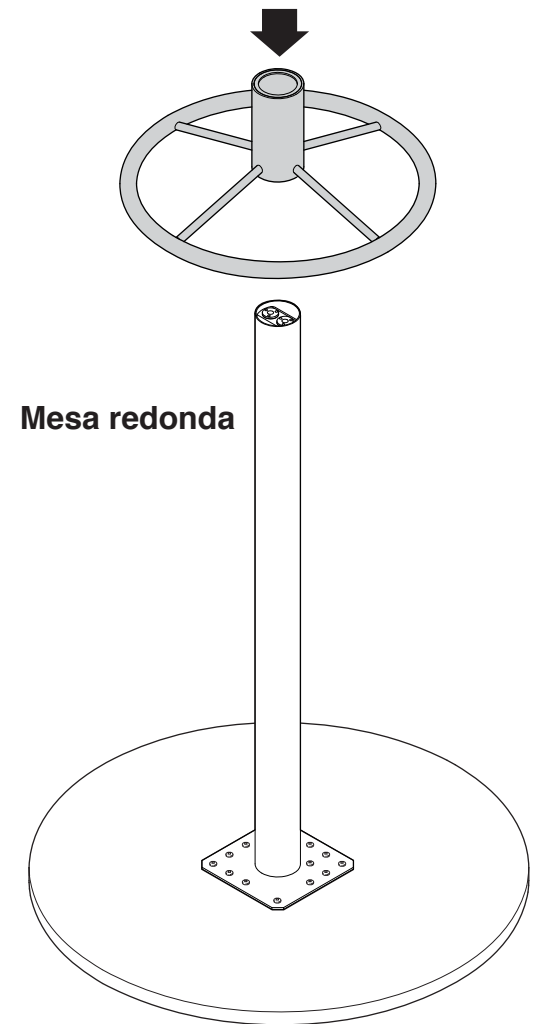
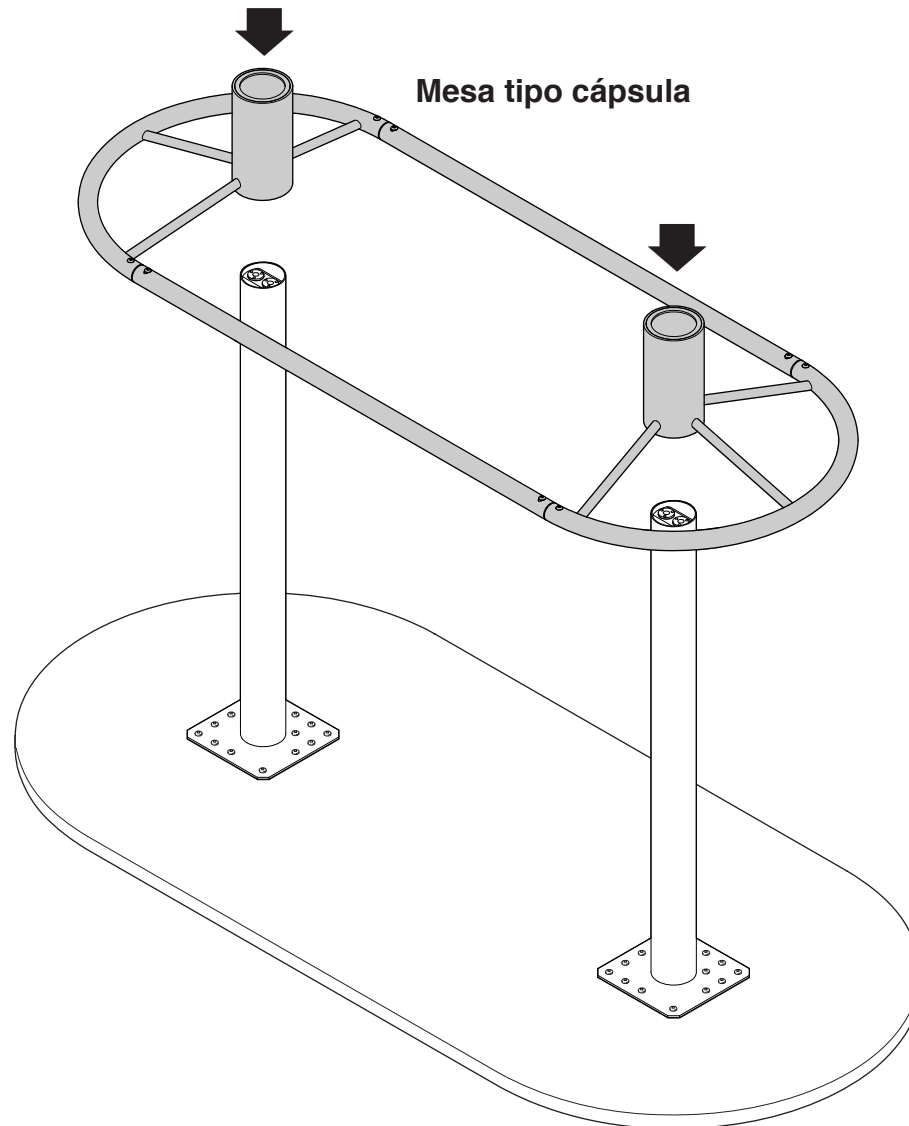


**3.** Ensamble el paquete para los pies (si se requiere) como se muestra. Asegure los tornillos con una punta destornilladora hexagonal.

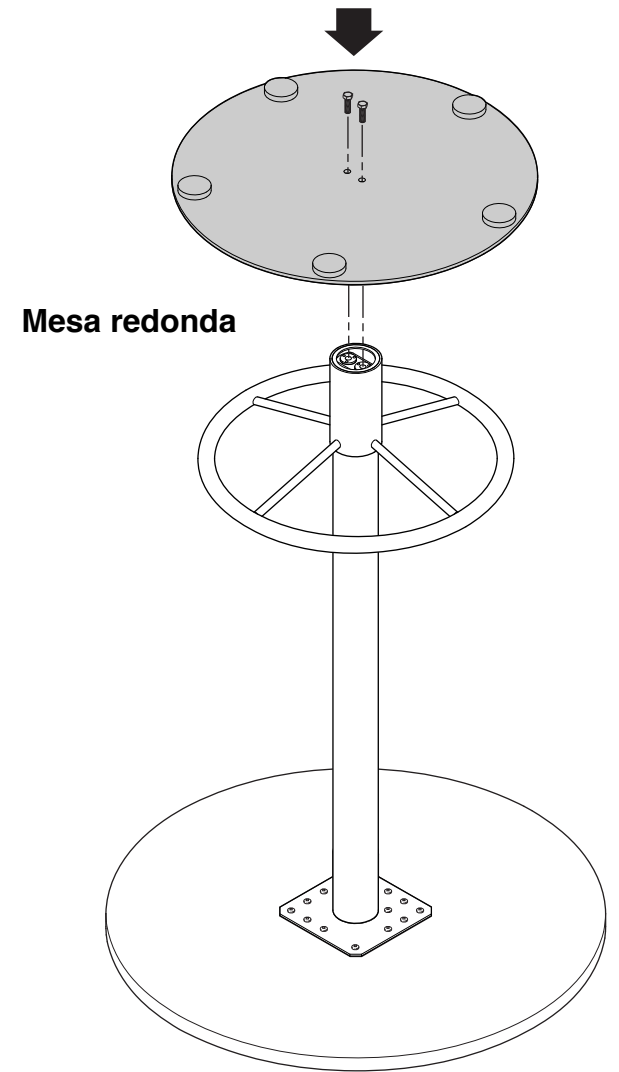
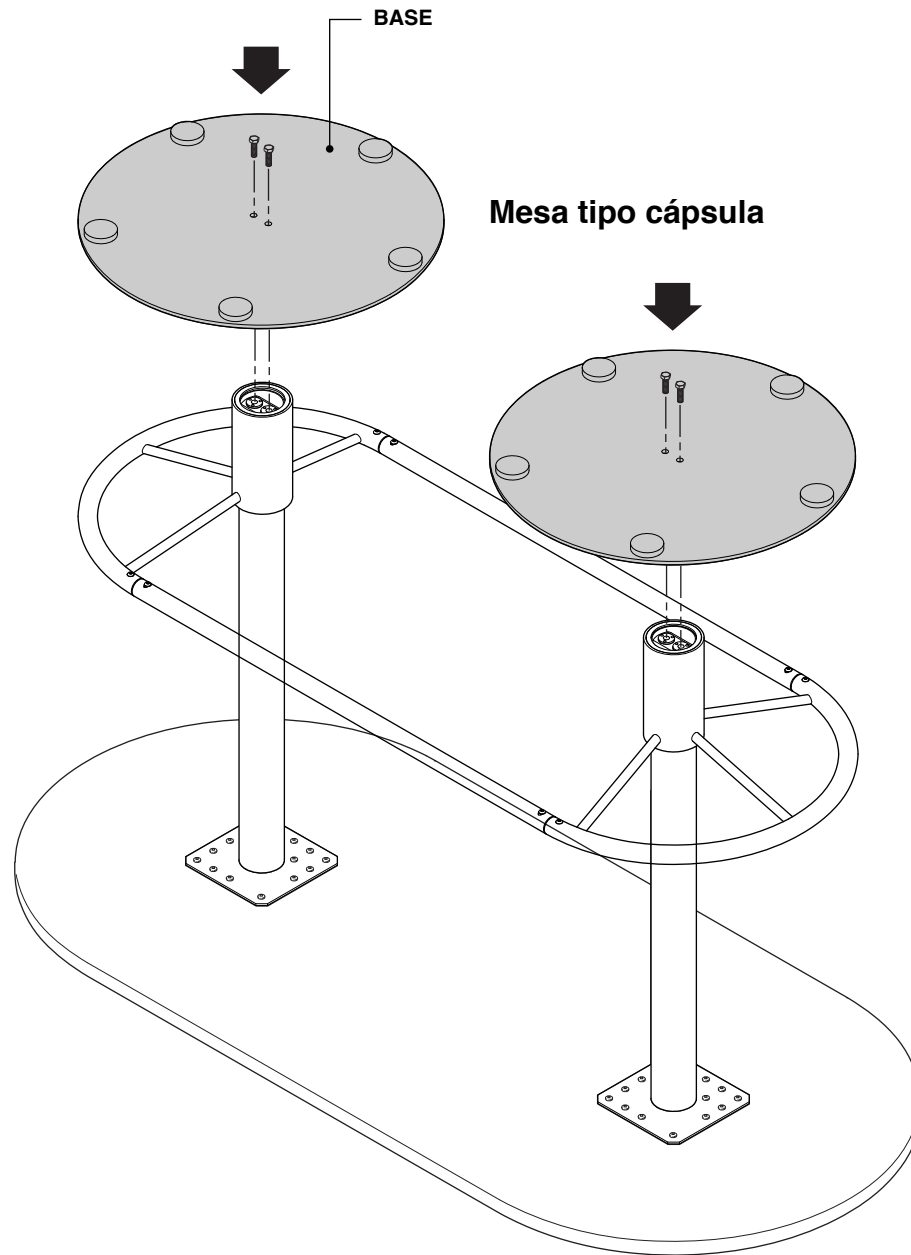
**NOTA:** Sostenga fuerte entre sí los tubos del anillo para pies mientras coloca los tornillos para evitar mucha abertura.



**4.** Coloque el anillo para pies en la columna o columnas.



**5.** Coloque la base o las bases en la las columnas y apriete a mano los tornillos.



**6.** Coloque el conjunto sobre su costado. Envuelva el forro alrededor de la columna y deslice el forro entre la columna y la parte interior del anillo para pies.

**NOTA:** Mantenga el forro a ras con la parte superior del anillo para pies

**7.** Apriete los tornillos de la parte inferior de la base.

**8.** Mueva la unidad poniéndola en su posición vertical (dos personas para este paso)

