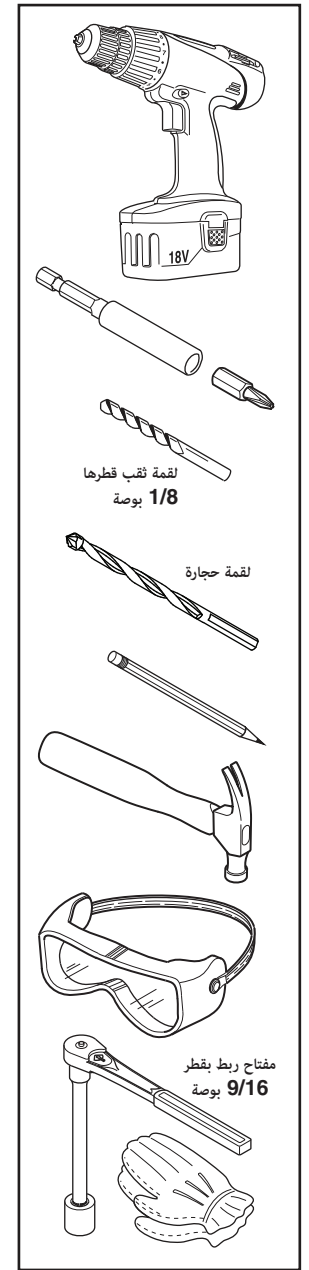


إذا كانت لديك أية مشكلة أو سؤال أو طلب، اتصل بالتاجر المحلي لديك أو بالخط الأول لشركة Steelcase على الخط المجاني (888.783.3522) للحصول على استجابة فورية من الأشخاص الراغبين في مساعدتك.

(خارج الولايات المتحدة الأمريكية وكندا والمكسيك وبورتوريكو وجزر فرجن التابعة للولايات المتحدة الأمريكية، يرجى الاتصال على الرقم: 1.616.247.2500) أو زيارة موقعنا الإلكتروني: www.steelcase.com

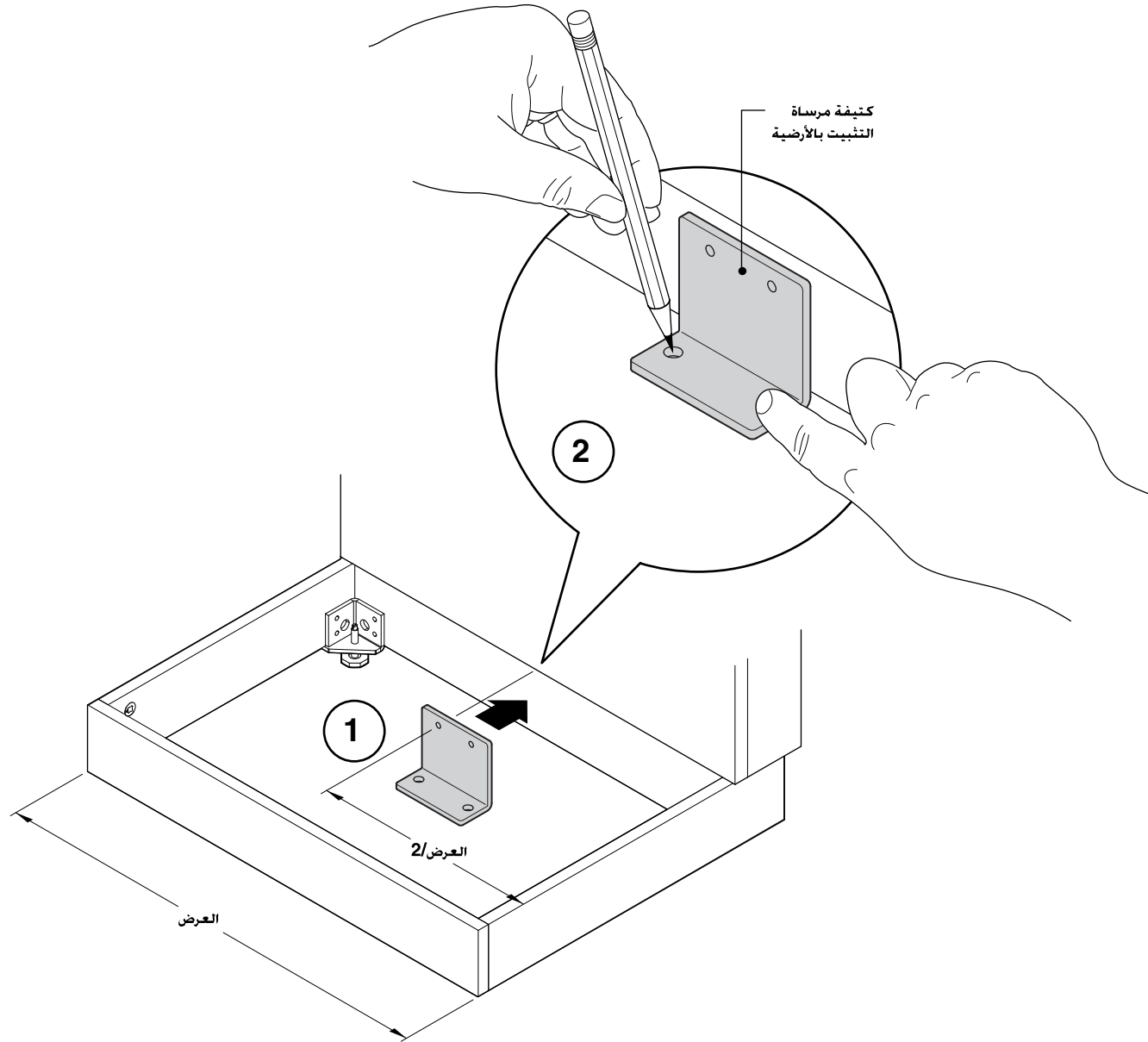
© جميع الحقوق لعام 2007 محفوظة لشركة Steelcase Inc.
جراند رابيدز، ميتشجن 49501
الولايات المتحدة الأمريكية
طُبِعَ في الولايات المتحدة الأمريكية



-1 ضع كتيفة مرساة التثبيت بالأرضية أمام مجموعة وحدة القاعدة والأرضية في نقطة منتصف عرض وحدة القاعدة.

-2 باستخدام قلم رصاص. ضع علامة على فتحات كتيفة مرساة التثبيت بالأرضية.

-3 أحكم تثبيت مرساة التثبيت بالأرضية باستخدام المعدات التي يحددها المهندس المعتمد.



-4 انقب فتحات دليلية في الكتيفة وفي مجموعة وحدة القاعدة باستخدام لقمة ثقب قطرهما 1/8 بوصة.

-5 قم بتركيب مسمار واحد (1) بكل فتحة (5a) وأحكم تثبيته (5b).

