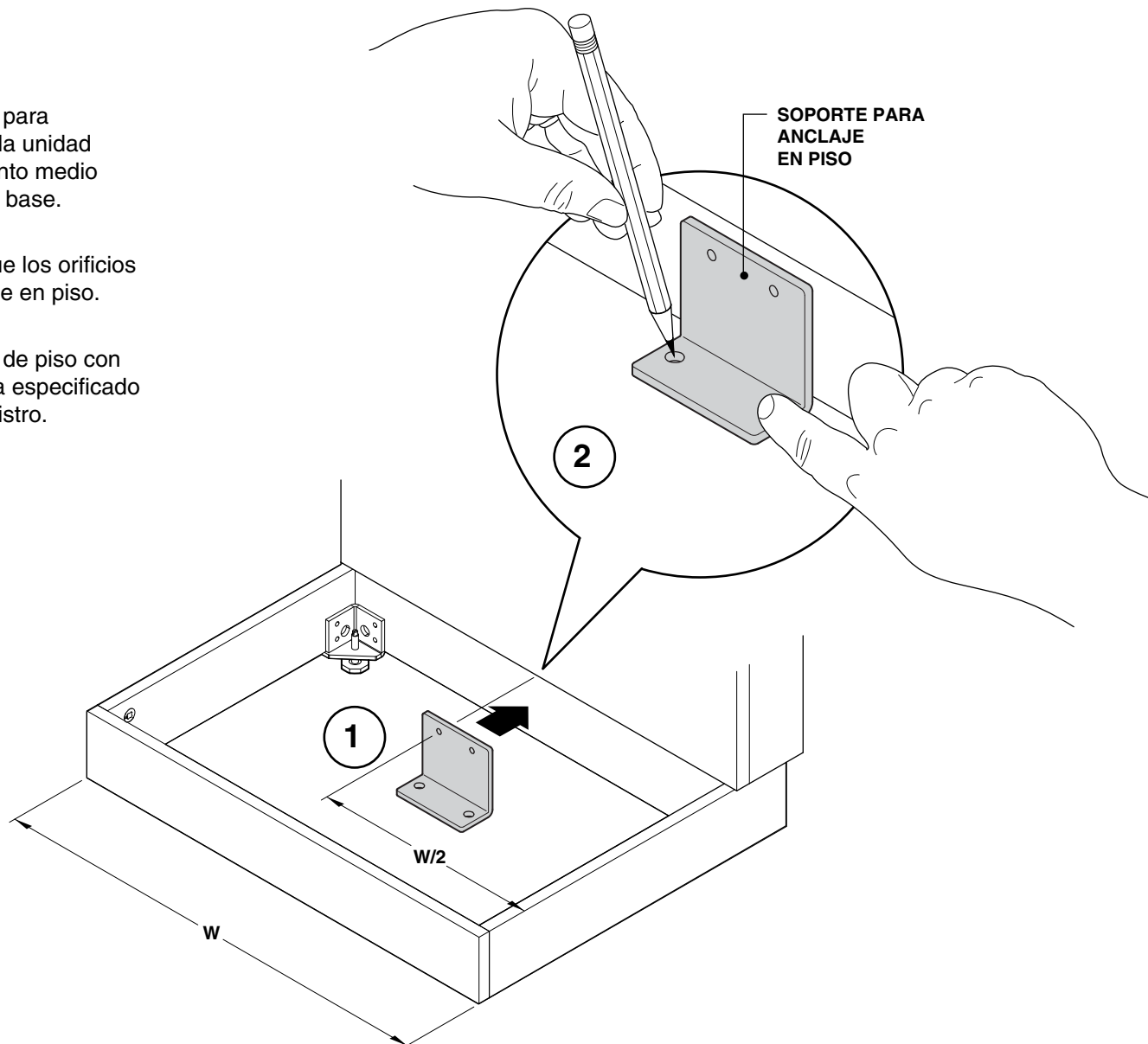


Si tiene problemas, preguntas o inquietudes, llame a su distribuidor local, o a Steelcase línea 1 al **888.STEELCASE** (888.783.3522) para obtener una acción inmediata de las personas que quieren ayudarle.
(Fuera de U.S.A., Canadá, México, Puerto Rico, y las islas Vírgenes Norteamericanas, llame al 1.616.247.2500) o visite nuestro sitio Web: www.steelcase.com
© 2014 Steelcase Inc.
Grand Rapids, MI 49501
Estados Unidos
Impreso en los Estados Unidos

1. Coloque el soporte para anclaje en piso contra la unidad base y el piso en el punto medio del ancho de la unidad base.

2. Con un lápiz marque los orificios del soporte para anclaje en piso.

3. Asegure el soporte de piso con el material de ferretería especificado por el ingeniero de registro.



4. Taladre orificios guía a través del soporte y hasta la unidad base con una broca de 1/8 de pulgada.

5. Coloque un tornillo en cada orificio (5a) y apriete (5b).

