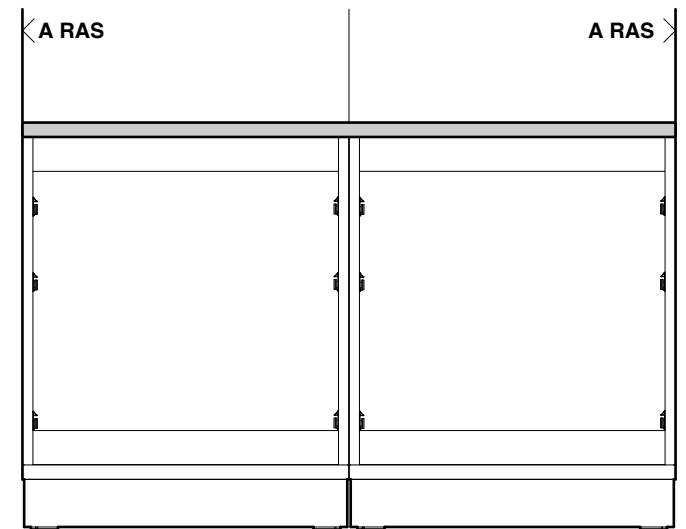
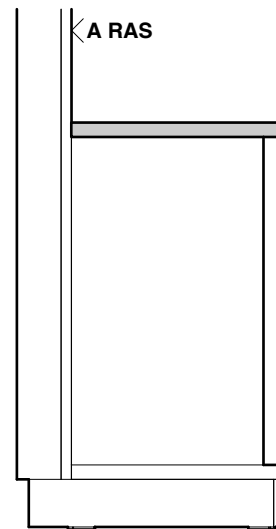
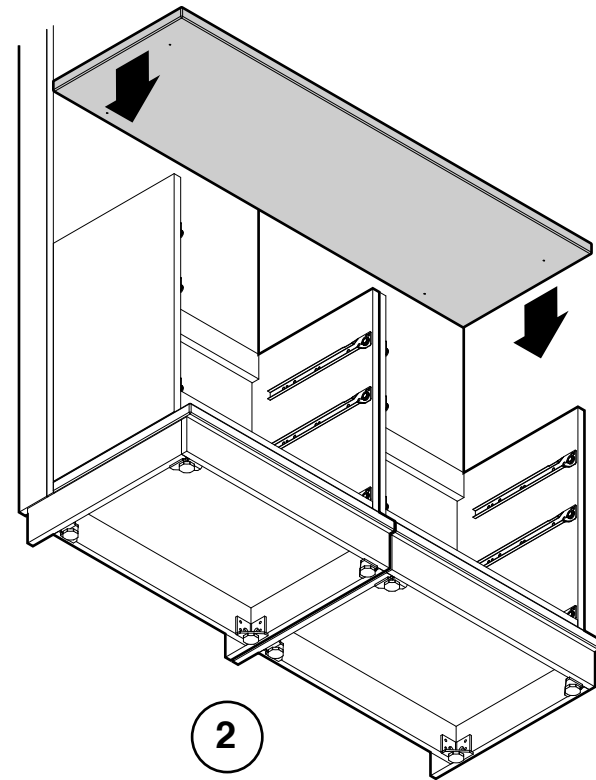
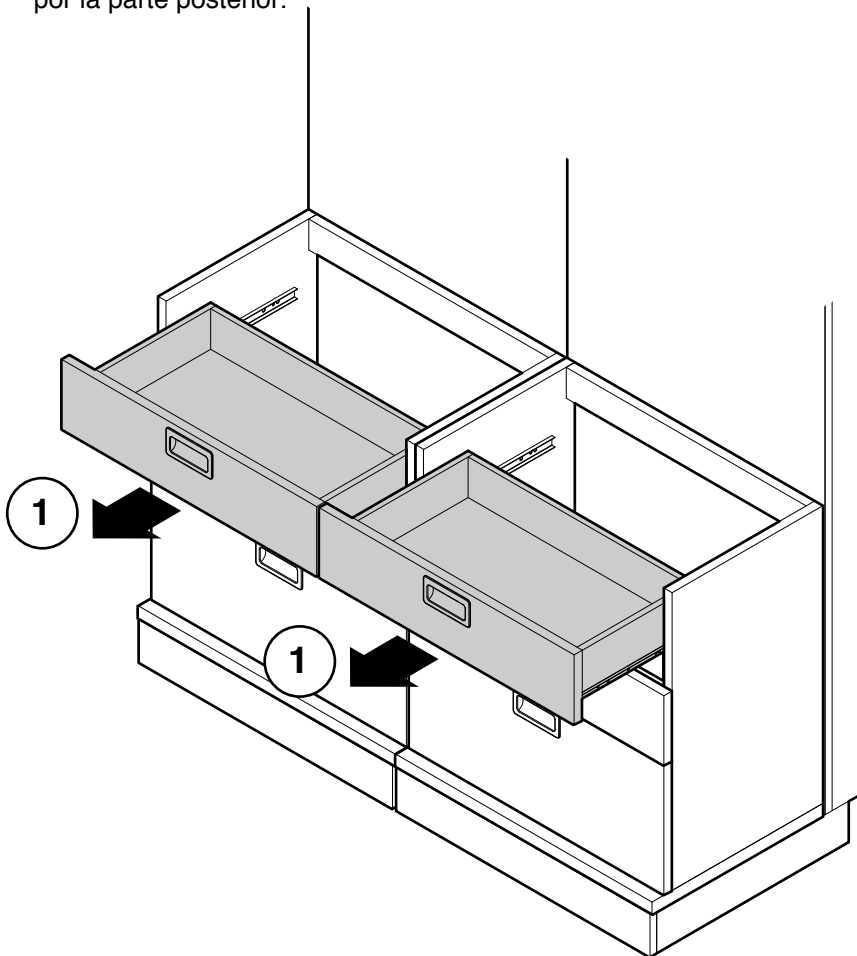


Si tiene problemas, preguntas o inquietudes, llame a su distribuidor local, o a Steelcase línea 1 al **888.STEELCASE** (888.783.3522) para obtener una acción inmediata de las personas que quieren ayudarle.
(Fuera de U.S.A., Canadá, México, Puerto Rico, y las islas Vírgenes Norteamericanas, llame al 1.616.247.2500) o visite nuestro sitio Web: www.steelcase.com
© 2014 Steelcase Inc.
Grand Rapids, MI 49501
Estados Unidos
Impreso en los Estados Unidos

1. Retire todos los cajones.

SUGERENCIA: Señale todos los cajones para que tenga facilidad de volverlos a instalar en sus posiciones originales.

2. Coloque la superficie de trabajo en la parte superior de las unidades de almacenamiento a bastidor bajo. Asegúrese que la superficie de trabajo se encuentre a ras de lado a lado y a ras por la parte posterior.



3. La superficie de trabajo tiene orificios guía para colocar los soportes de montaje a cada extremo y en la parte posterior.

Coloque los soportes de montaje sobre los orificios guía a cada extremo de la superficie de trabajo y sujete cada soporte con dos (2) tornillos (3a). Asegúrese que la superficie de trabajo se encuentre a ras de lado a lado y a ras por la parte posterior (como se muestra en el paso 2).

Coloque los soportes de montaje sobre los orificios guía en la parte posterior de la superficie de trabajo y sujete cada soporte usando con dos (2) tornillos (3b).

Finalmente, coloque un (1) soporte de montaje sobre los orificios guía en el centro de la superficie de trabajo y sujete el soporte con dos (2) tornillos (3c).

Si usted está poniendo la superficie de trabajo sobre más de una unidad de almacenamiento a bastidor bajo, coloque un (1) soporte a la pared intermedia (3c).

OPCIÓN ALTERNATIVA DE MONTAJE

Si no desea que los soportes de montaje estén expuestos, puede utilizar pegamento de silicona para el ensamblaje.

