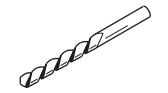


مفك سداسي



لقمة ثقب بقطر 7/32 بوصة

إذا كانت لديك أية مشكلة أو سؤال أو طلب، اتصل بالتاجر المحلي لديك أو بالخط الأول لشركة Steelcase على الخط المجاني **888.STEELCASE** (888.783.3522) للحصول على استجابة فورية من الأشخاص الراغبين في مساعدتك.

(خارج الولايات المتحدة الأمريكية وكندا والمكسيك وبورتوريكو وجزر فرجن التابعة للولايات المتحدة الأمريكية، يرجى الاتصال على الرقم: 1.616.247.2500) أو زيارة موقعنا الإلكتروني: www.steelcase.com

© جميع الحقوق لعام 2007 محفوظة لشركة Steelcase Inc.
جراند رابيدز، ميتشجن 49501
الولايات المتحدة الأمريكية

طُبِعَ في الولايات المتحدة الأمريكية

1- أكمل جميع ذراع الشاشة المسطحة (الخيار 2 - ذراع مفصلي) وفقاً لتعليمات التركيب المقدمة من الشركة المصنعة داخل الصندوق.

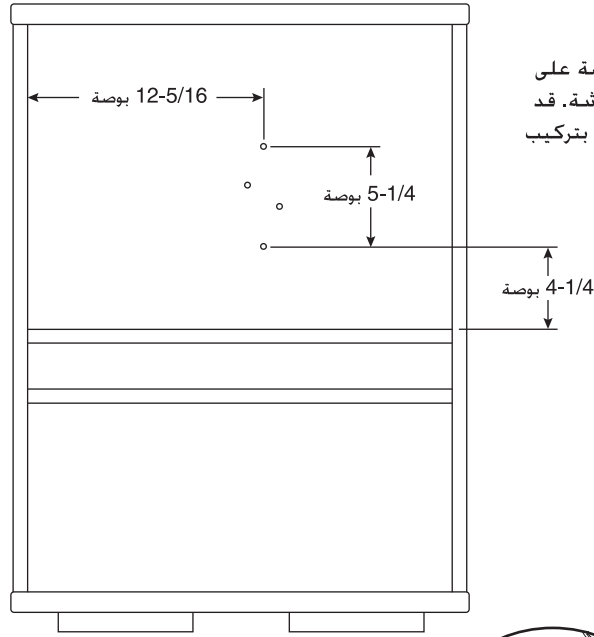
2- اضبط الأبعاد الأفقية والرأسية لكتيفة الحائط كما هو موضح. استخدم كتيفة التثبيت على ذراع الشاشة باعتبارها قالباً للفتحتين (2) الآخرين.

3- انقب فتحة $7/32$ بوصة لكل مسمار كبير $1 \times 1/4-10$ بوصة مضمن في عبوة المعدات.

4- قم بتركيب كتيفة الحائط باستخدام مسمار ملولب كبير $1 \times 1/4-10$ بوصة في أربعة (4) أماكن.

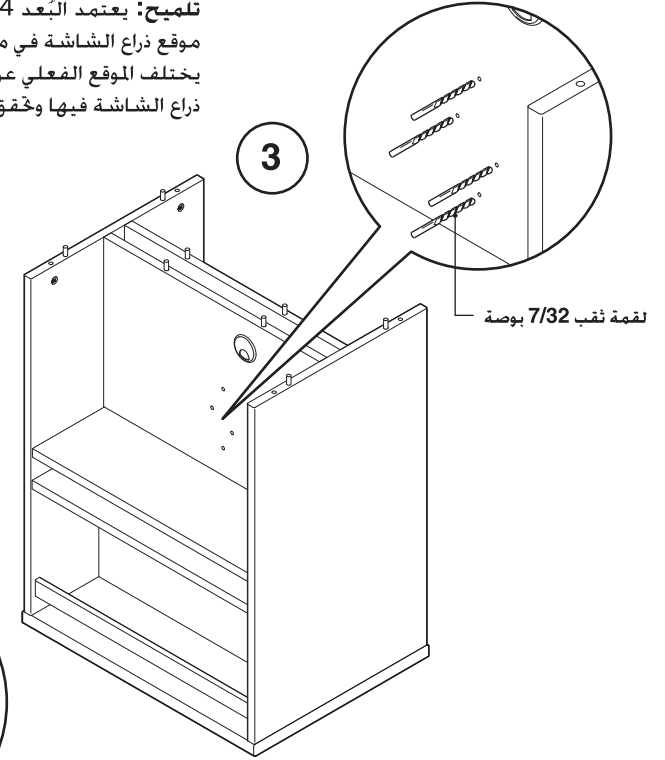
5- ضع غطاءً لكتيفة الحائط. ثم قم بتركيب باقي الذراع المفصلي وفقاً لتعليمات التجميع المقدمة من الشركة المصنعة.

2



تلميح: يعتمد البعد $4-1/4$ بوصة على موقع ذراع الشاشة في مركز الشاشة. قد يختلف الموقع الفعلي عن ذلك. قم بتركيب ذراع الشاشة فيها وحقق منه.

3



مسمار ملولب كبير $1 \times 1/4-10$ بوصة

4

