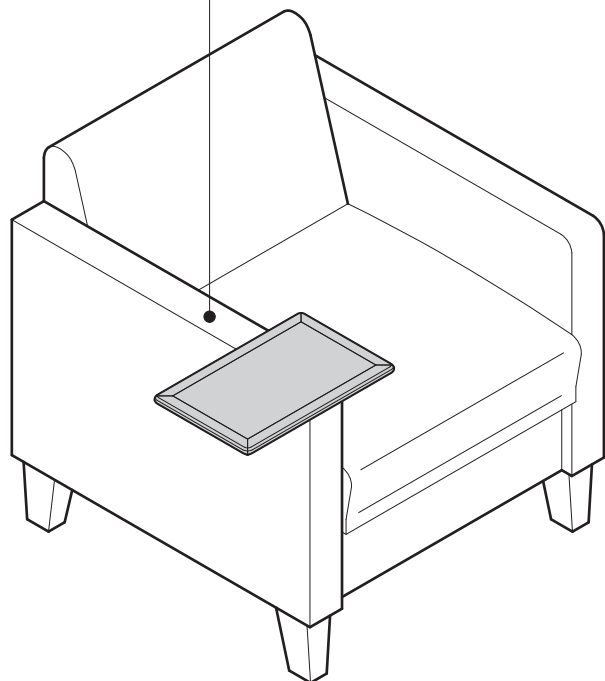
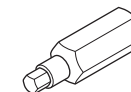
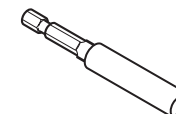
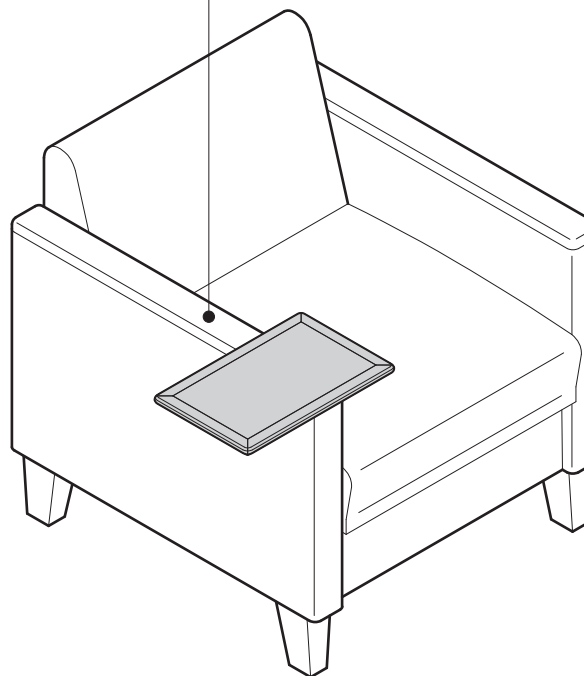


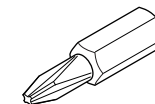
Sin tapa del brazo  
(tapizado)



Con tapa del brazo  
(madera-Plastisol)



DESTORNILLADOR  
HEXAGONAL

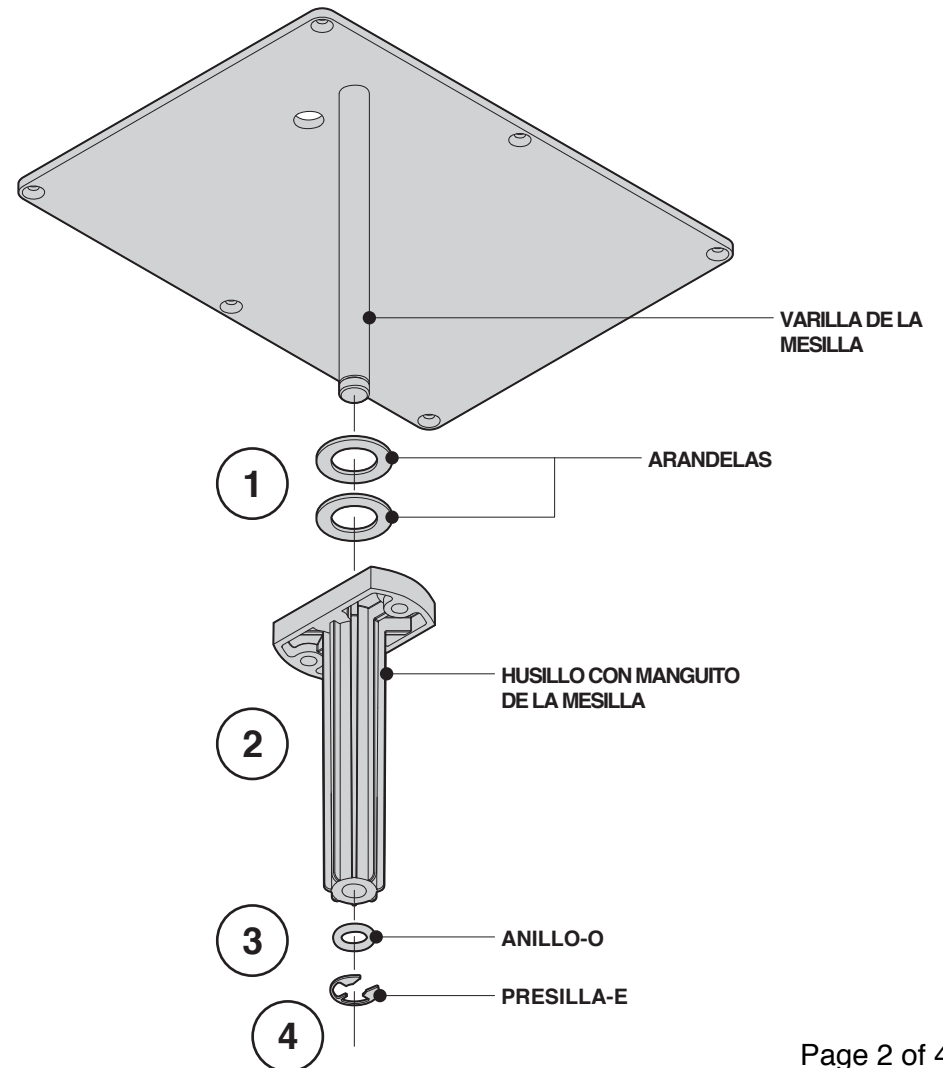
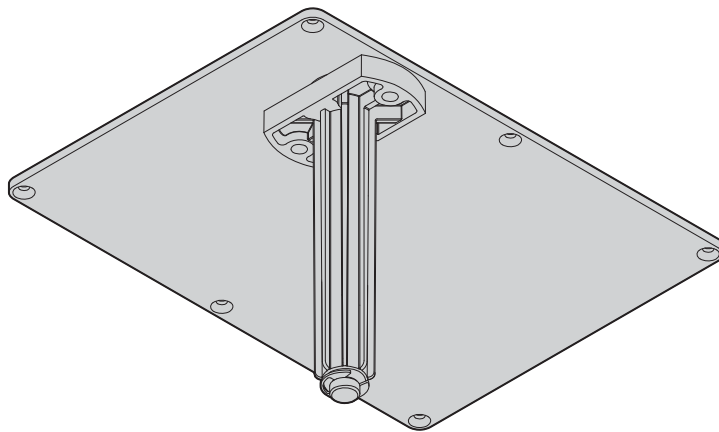


PUNTA  
DESTORNILLADOR  
PHILLIPS

Si tiene problemas, preguntas o inquietudes, llame a su distribuidor local, o a Steelcase línea 1 al **888.STEELCASE** (888.783.3522) para obtener una acción inmediata de las personas que quieren ayudarle.  
(Fuera de U.S.A., Canadá, México, Puerto Rico, y las islas Vírgenes Norteamericanas, llame al 1.616.247.2500) o visite nuestro sitio Web: [www.steelcase.com](http://www.steelcase.com)  
© 2014 Steelcase Inc.  
Grand Rapids, MI 49501  
Estados Unidos  
Impreso en los Estados Unidos

## Ensamble del husillo de la plancha de la mesilla

1. Coloque dos (2) arandelas en la varilla de la mesilla.
2. Inserte la varilla de la mesilla en el husillo con manguito de la mesilla.
3. Coloque el anillo-O en el extremo de la varilla de la mesilla.
4. Fije la presilla-E en la ranura de la varilla de la mesilla.



## Ensamble de la mesilla (sin tapa del brazo)

**1.** Ubique los orificios guía que están pretaladrados debajo de la tela y la esponja. Corte la tela y la esponja para que los orificios guía en la madera queden expuestos.

**PRECAUCIÓN:** Tenga cuidado de no dañar la rosca.

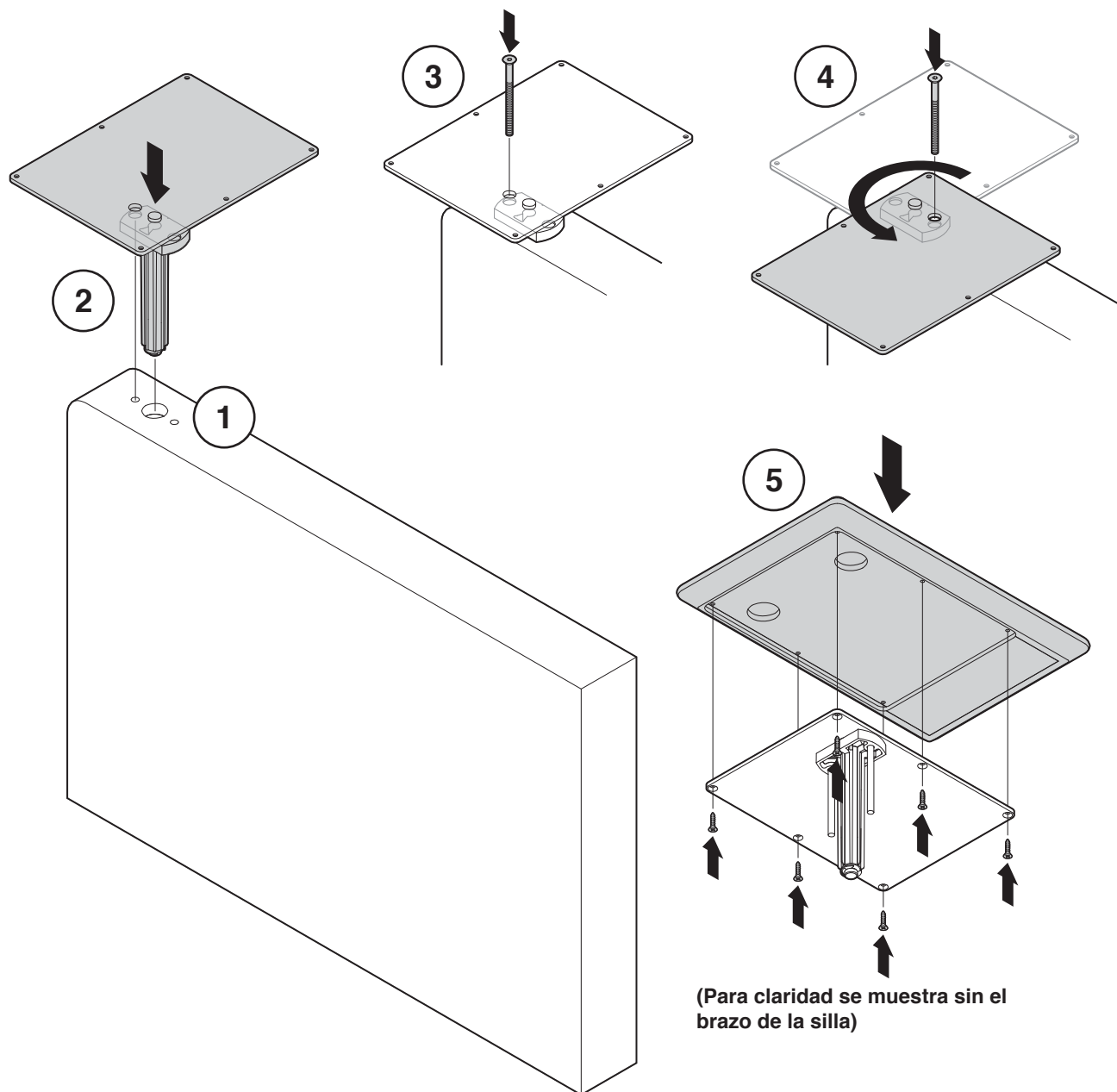
**2.** Instale el husillo de la plancha de la mesilla en el orificio central grande.

**NOTA:** Asegúrese que los orificios en el husillo con manguito de la mesilla estén alineados con los orificios pequeños del brazo.

**3.** Gire la plancha de la mesilla de modo que el orificio en la plancha se alinee con el orificio del el husillo con manguito de la mesilla. Instale el tornillo.

**4.** Gire la plancha de la mesilla 180 grados e instale el segundo tornillo.

**5.** Sujete la mesa a la plancha de la mesilla con seis (6) tornillos para madera.



## Ensamble de la mesilla (con tapa del brazo)

**1.** Reemplace la tapa del brazo con una tapa del brazo para mesilla (con los orificios para el husillo de la plancha de la mesilla).

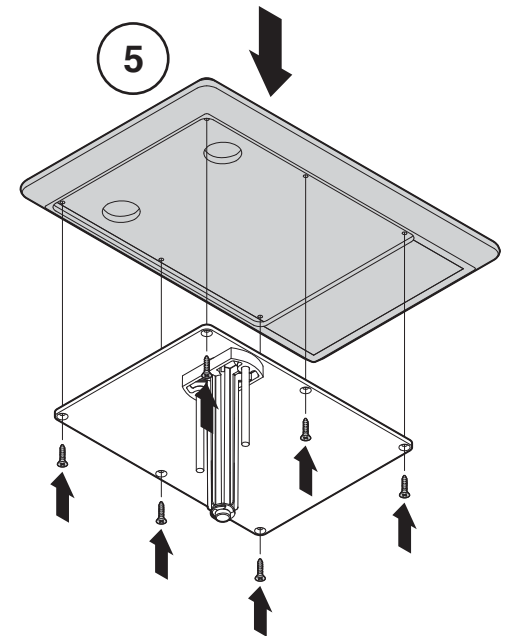
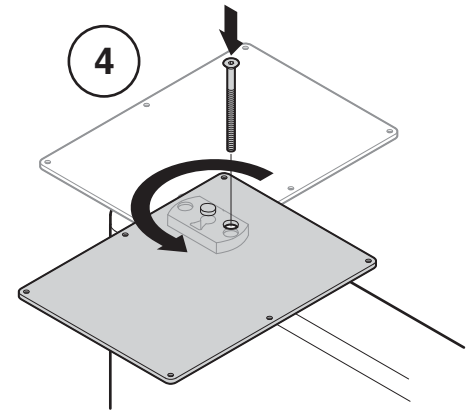
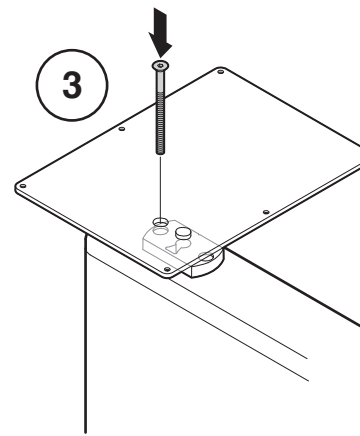
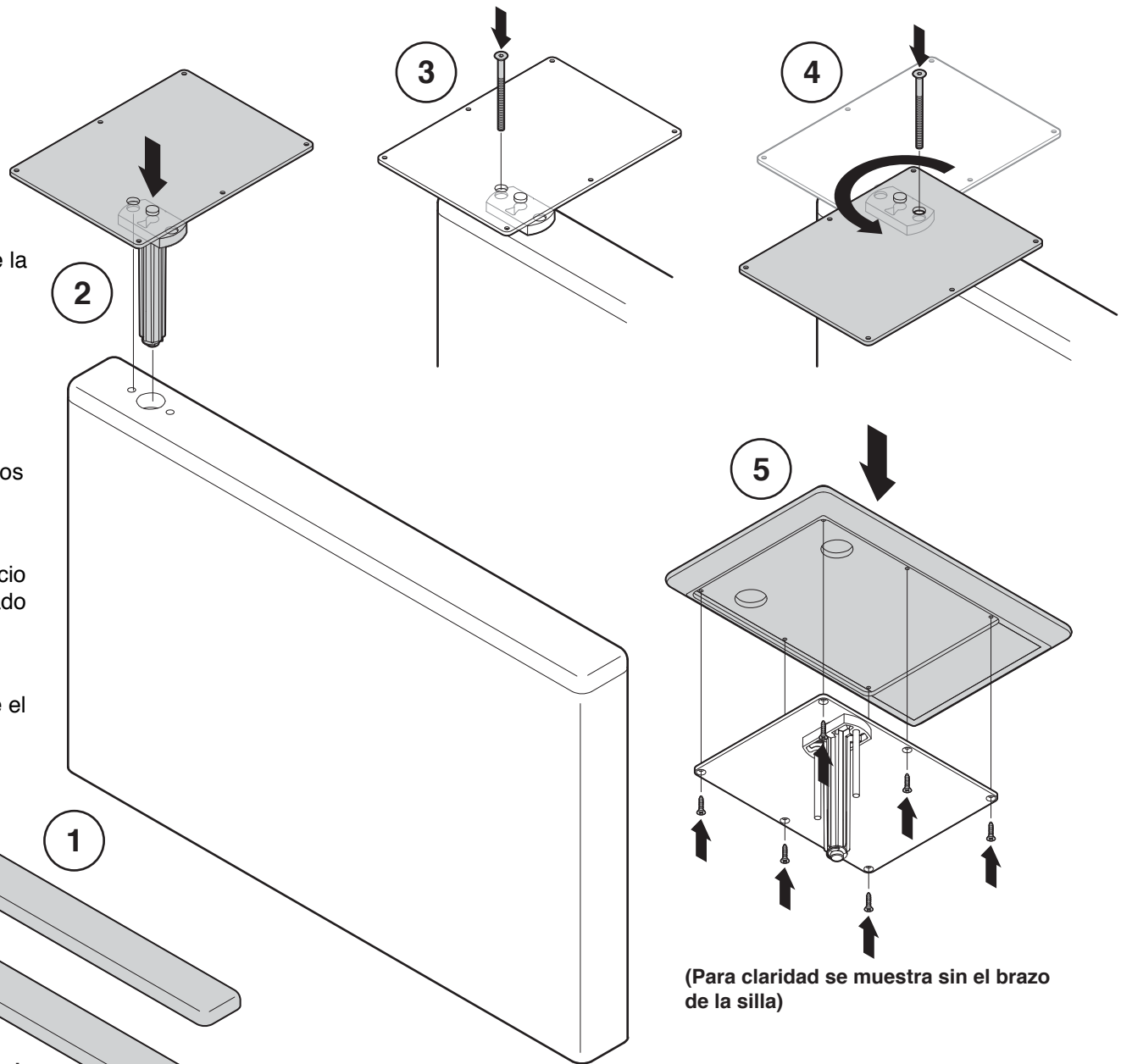
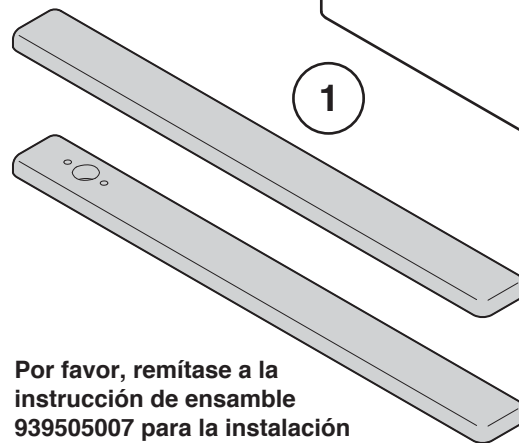
**2.** Instale el husillo de la plancha de la mesilla en el orificio central grande.

**NOTA:** Asegúrese que los orificios en el husillo con manguito de la mesilla estén alineados con los orificios pequeños del brazo.

**3.** Gire la plancha de la mesilla de modo que el orificio en la plancha se alinee con el orificio del eje abocinado de la mesilla. Instale el tornillo.

**4.** Gire la plancha de la mesilla 180 grados e instale el segundo tornillo.

**5.** Sujete la mesa a la plancha de la mesilla con seis (6) tornillos para madera.



(Para claridad se muestra sin el brazo de la silla)

Por favor, remítase a la instrucción de ensamble 939505007 para la instalación de la tapa del brazo).