

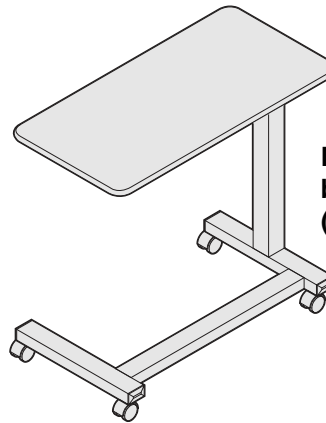
⚠ PRECAUCIÓN:

*El ensamble está cargado por resorte.
Lea cuidadosamente las instrucciones
antes de proceder.*

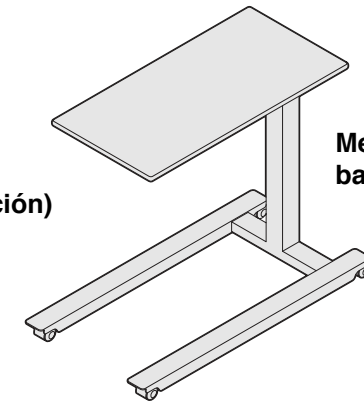
INSTRUCCIONES DE ENSAMBLE:

1. Coloque con cuidado la mesa volteada hacia abajo sobre una superficie limpia y suave.
2. Coloque el soporte de la mesa y el mango de maniobra sobre la mesa como se muestra, alinee los orificios, luego asegure con seis (6) tornillos para madera.
3. Sujete sin apretar la plancha posterior de montaje al soporte de la mesa con los tornillos de montaje de 3/8-16 x 3-1/4 de pulgada.
4. Inserte el ensamble de la columna con el tornillo hacia adentro como se muestra. **IMPORTANTE:** Las depresiones estampadas en la plancha posterior de montaje y en el soporte de la mesa deben encajar en el correspondiente extremo de la columna externa. Apriete los tornillos con una llave de 9/16 de pulgada a 18 libras-pie.

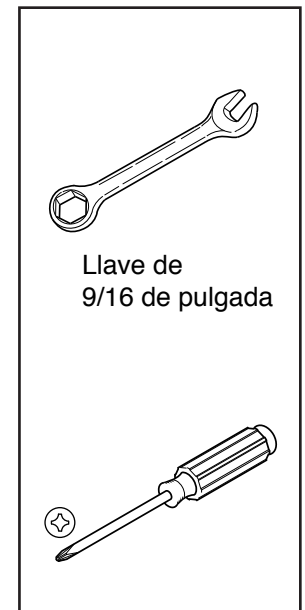
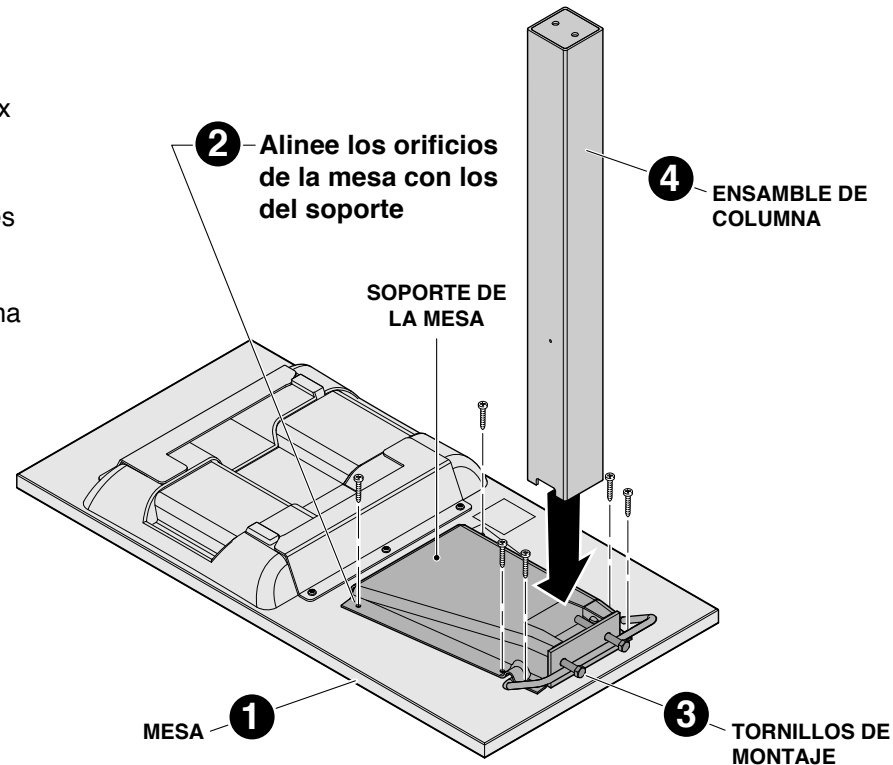
Si tiene problemas, preguntas o inquietudes, llame a su distribuidor local, o a Steelcase línea 1 al **888.STEELCASE** (888.783.3522) para obtener una acción inmediata de las personas que quieren ayudarle.
(Fuera de U.S.A., Canadá, México, Puerto Rico, y las islas Vírgenes Norteamericanas, llame al 1.616.247.2500) o visite nuestro sitio Web: www.steelcase.com
© 2014 Steelcase Inc.
Grand Rapids, MI 49501
Estados Unidos
Impreso en los Estados Unidos



Mesa móvil sobre bancada con base C (mostrada en esta dirección)



Mesa móvil sobre bancada con base U



5. Instale con cuidado las cuatro (4) ruedecillas en la base.

6. Inserte dos (2) tornillos en la plancha de los tornillos atravesando la base como se muestra. Alinee los tornillos con los orificios de la parte inferior de la columna interior y apriete los tornillos con una llave de 9/16 de pulgada a 18 libras-pie.

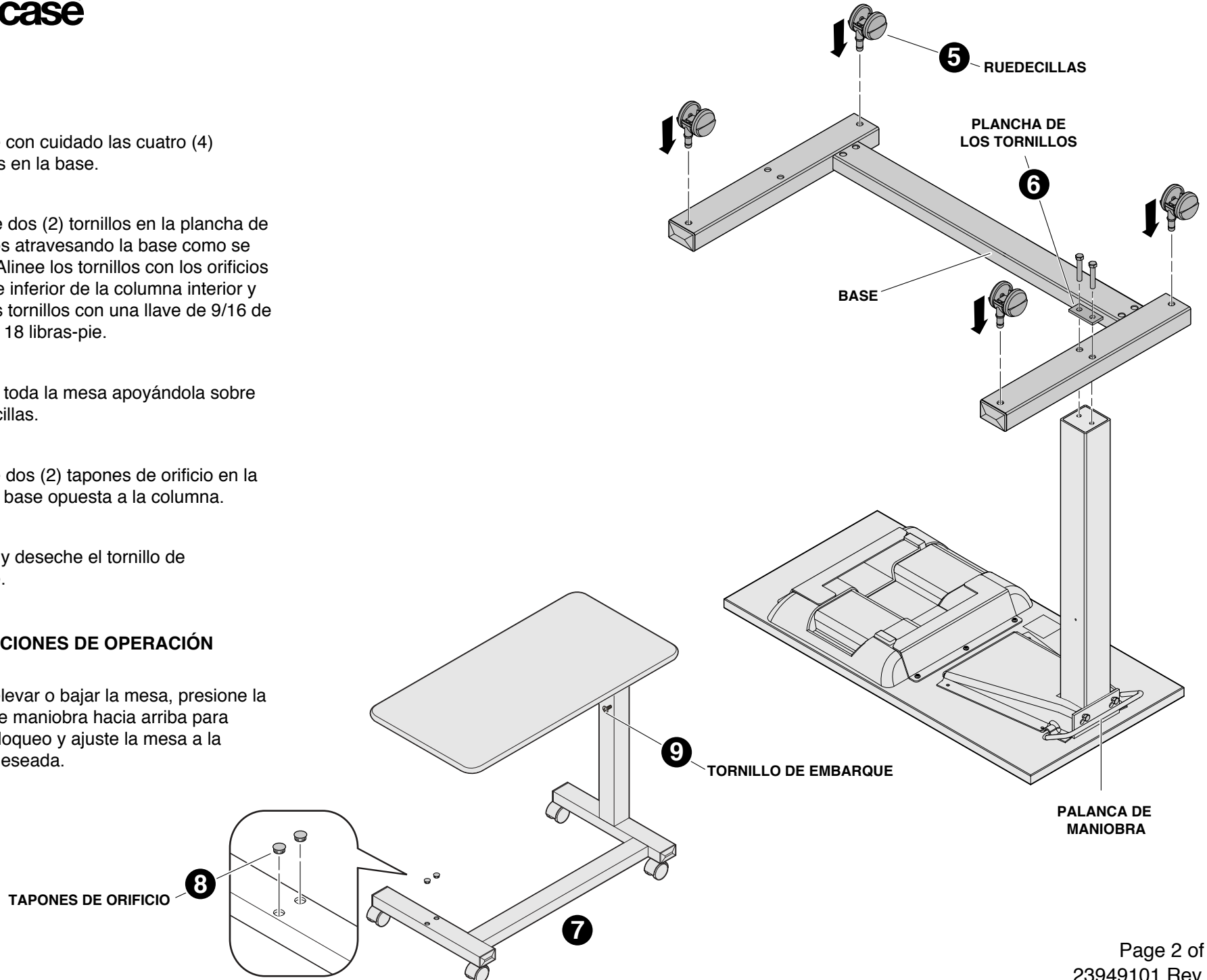
7. Voltee toda la mesa apoyándola sobre las ruedecillas.

8. Instale dos (2) tapones de orificio en la pata de la base opuesta a la columna.

9. Retire y deseche el tornillo de embarque.

INSTRUCCIONES DE OPERACIÓN

1. Para elevar o bajar la mesa, presione la palanca de maniobra hacia arriba para soltar el bloqueo y ajuste la mesa a la posición deseada.



INSTRUCCIONES DE ENSAMBLE DE LA BANDEJA VANITY OPCIONAL

1. Inserte la aleta del espejo en el orificio de la bandeja como se muestra.

2. Flexione el espejo e inserte la aleta del otro lado del espejo en el orificio opuesto de la bandeja.

3. Repita los pasos 1 y 2 para el otro espejo.

4. Coloque la bandeja Vanity volteada sobre el lado inferior de la mesa.

5. Alinee los orificios de las guías de la bandeja Vanity con los orificios guía de la mesa.

6. Asegure las guías de la bandeja Vanity a la superficie de trabajo con seis (6) tornillos para madera.

