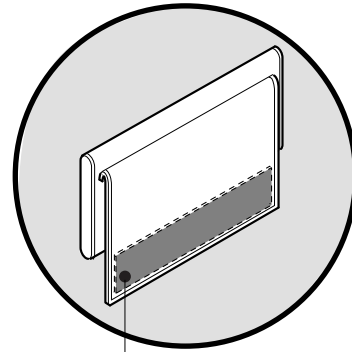
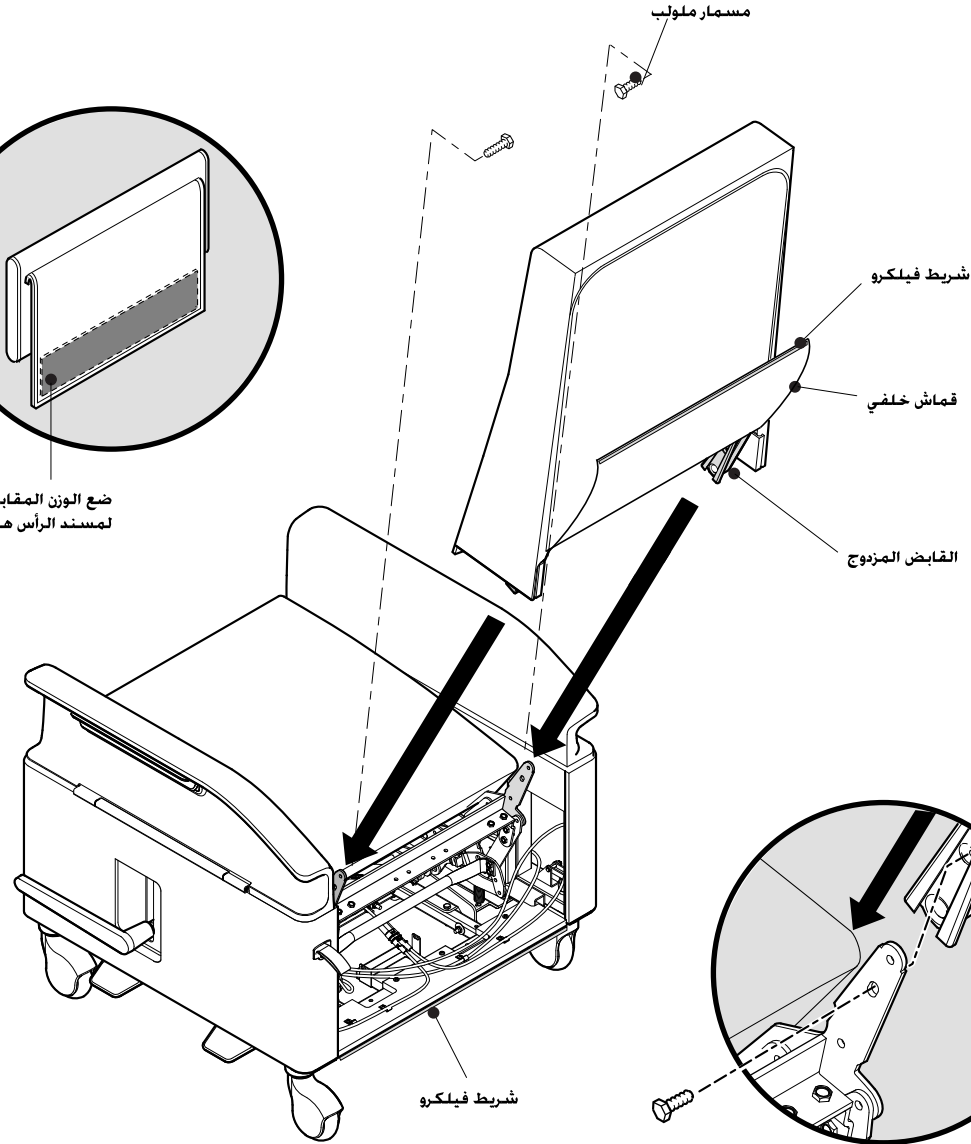


**ربط ظهر المقعد**

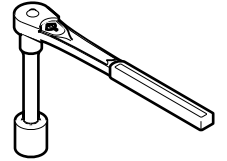
- 1- ارفع الحاشية الخلفية.
- 2- حدد موقع القابض المزدوج.
- 3- أعدده إلى مكانه عن طريق الانزلاق.
- 4- قم بالثبيت مرة أخرى بمسمار ملولب واحد على كل جانب.
- 5- ضع حاشية من الفيلكرو.
- 6- لثبيت مسند الرأس الاختياري. انقل الوزن المقابل في المنطقة الموضحة قبل تثبيته في المقعد المزود بألية الإمالة.



ضع الوزن المقابل  
لمسند الرأس هنا



تفاصيل القابض المزدوج



مفتاح ربط 7/16 بوصة

إذا كانت لديك أية مشكلة أو سؤال أو طلب. اتصل بالتاجر المحلي لديك أو بالخط الأول لشركة Steelcase على الخط المجاني **888.STEELCASE** (888.783.3522) للحصول على استجابة فورية من الأشخاص الراغبين في مساعدتك.

(خارج الولايات المتحدة الأمريكية وكندا والمكسيك وبورتوريكو وجزر فرجين التابعة للولايات المتحدة الأمريكية. يرجى الاتصال على الرقم: 1.616.247.2500 أو زيارة موقعنا الإلكتروني: [www.steelcase.com](http://www.steelcase.com))

© جميع الحقوق لعام 2012 محفوظة لشركة Steelcase Inc.  
جراند رابيدز، ميتشجن 49501  
الولايات المتحدة الأمريكية  
طبع في الولايات المتحدة الأمريكية