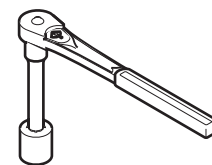
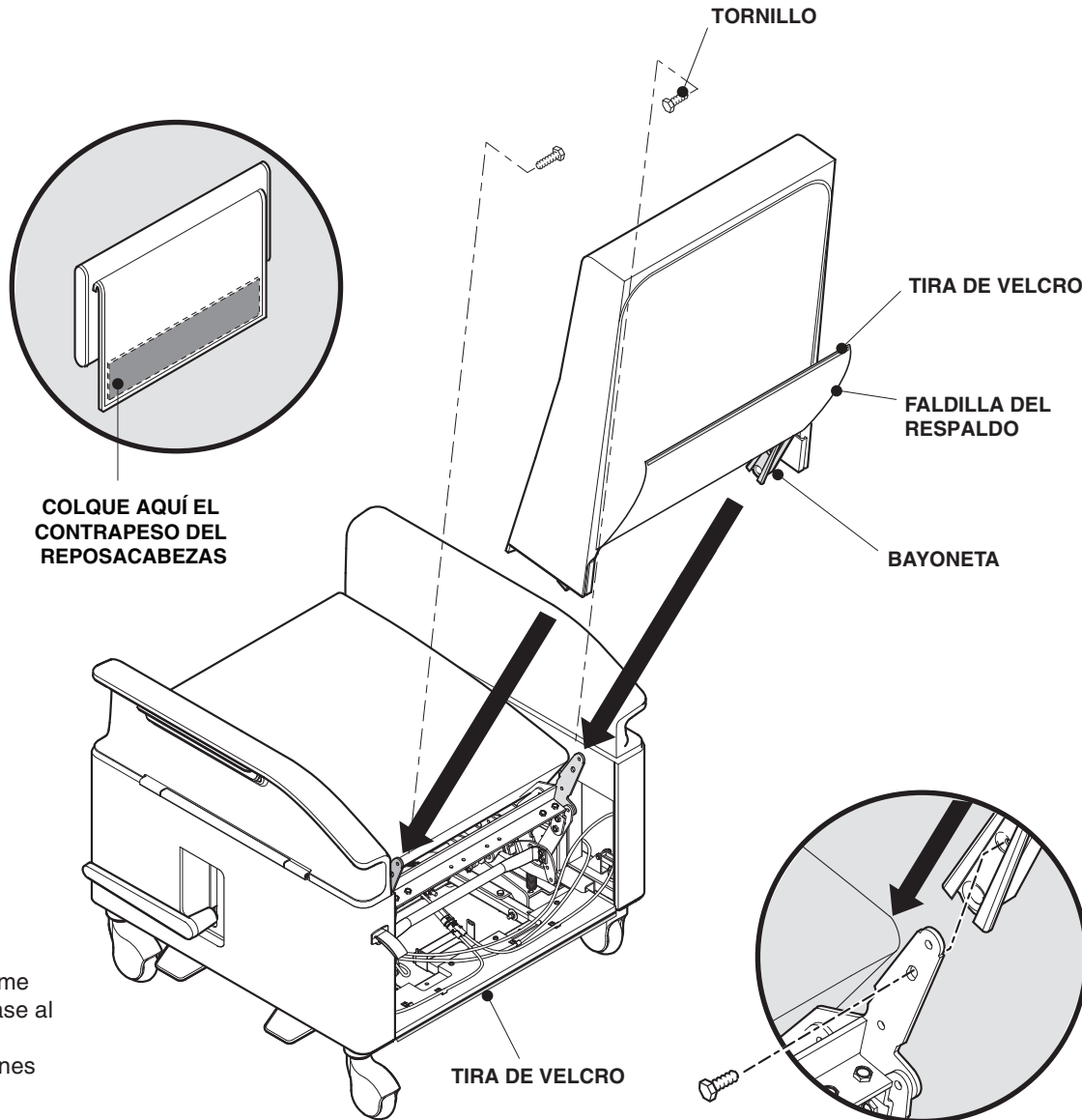


Sujete el respaldo

1. Levante la faldilla del espaldar.
2. Localice las bayonetas.
3. Deslice el respaldo en su sitio.
4. Sujete el respaldo con un tornillo a cada lado.
5. Fije el velcro de la faldilla.
6. Para un reposa-cabezas opcional, mueva el contrapeso al área mostrada antes de fijarlo al sofá reclinable.



Llave de copa
de 7/16 pulgadas

Si tiene algún problema, pregunta o pedido, llame a su distribuidor local, o a la línea 1 de Steelcase al **888.STEELCASE** (888.783.3522) para una respuesta inmediata de parte de quienes desean ayudarle.

(Fuera de los EE.UU., Canadá, México, Puerto Rico y las Islas Vírgenes de los EE.UU., llame al 1.616.247.2500) o visite nuestro sitio web: www.steelcase.com

© 2014 Steelcase Inc.
Grand Rapids, MI 49501
U.S.A.

Impreso en los EE.UU.

**DETALLE
DE LA BAYONETA**