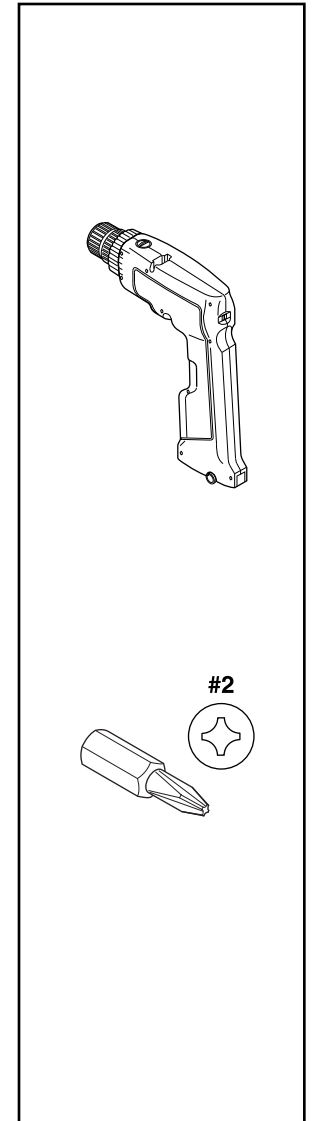
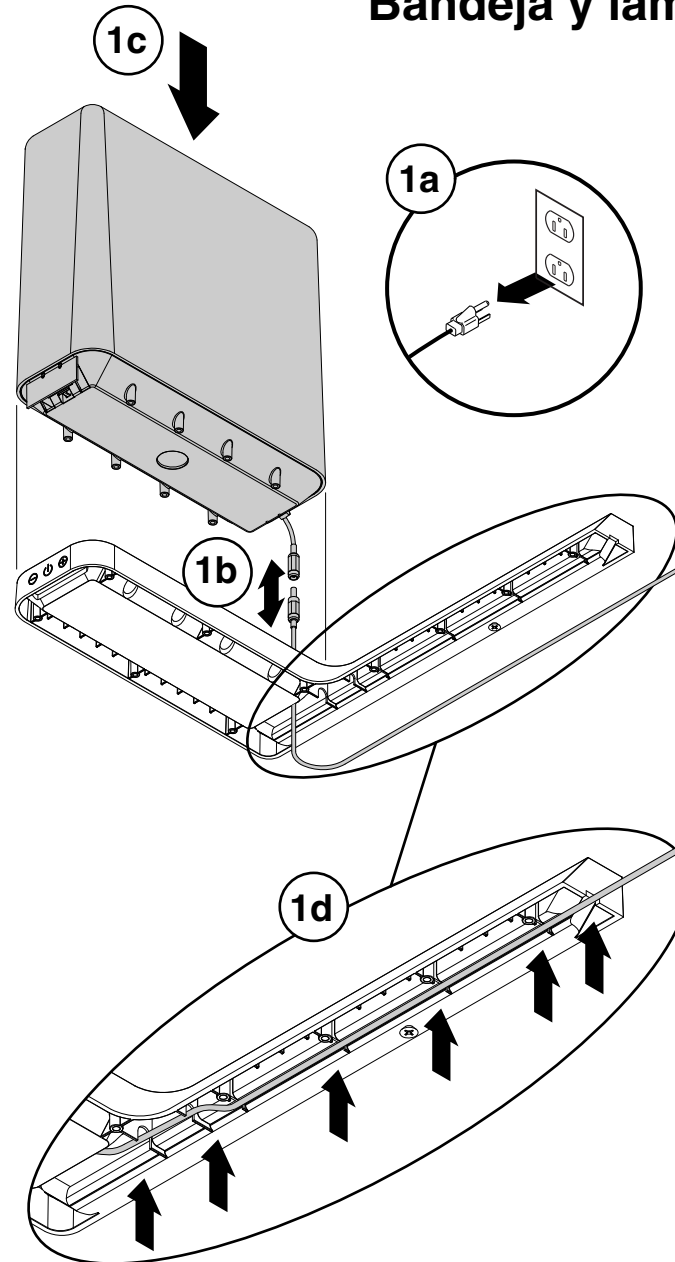
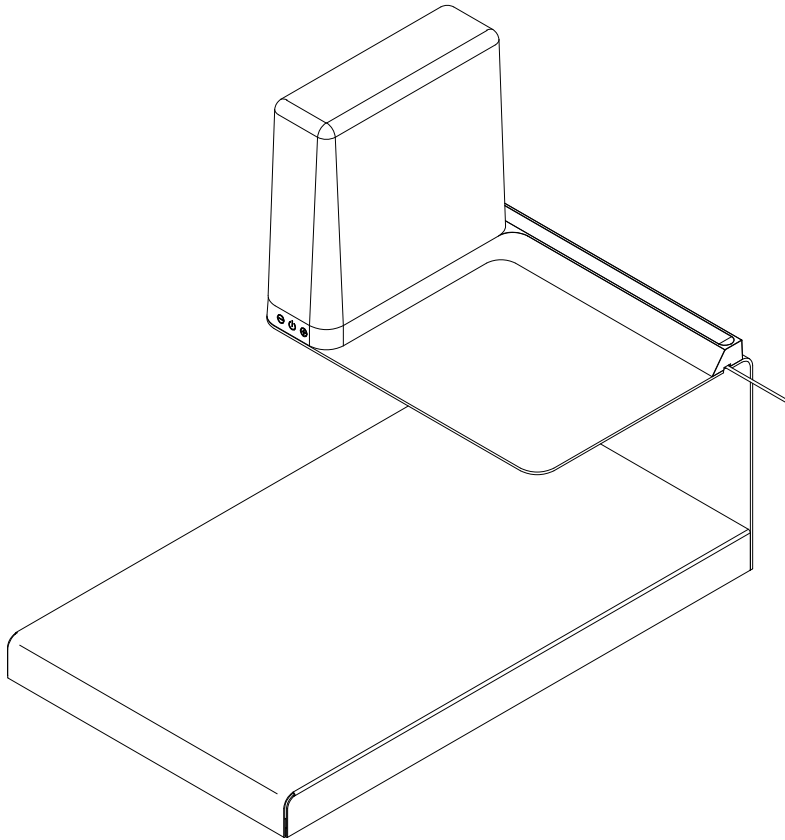


Surround™ Tray & Lamp
Plateau et lampe Surround™
درج ومصباح Surround™
Bandeja y lámpara Surround™



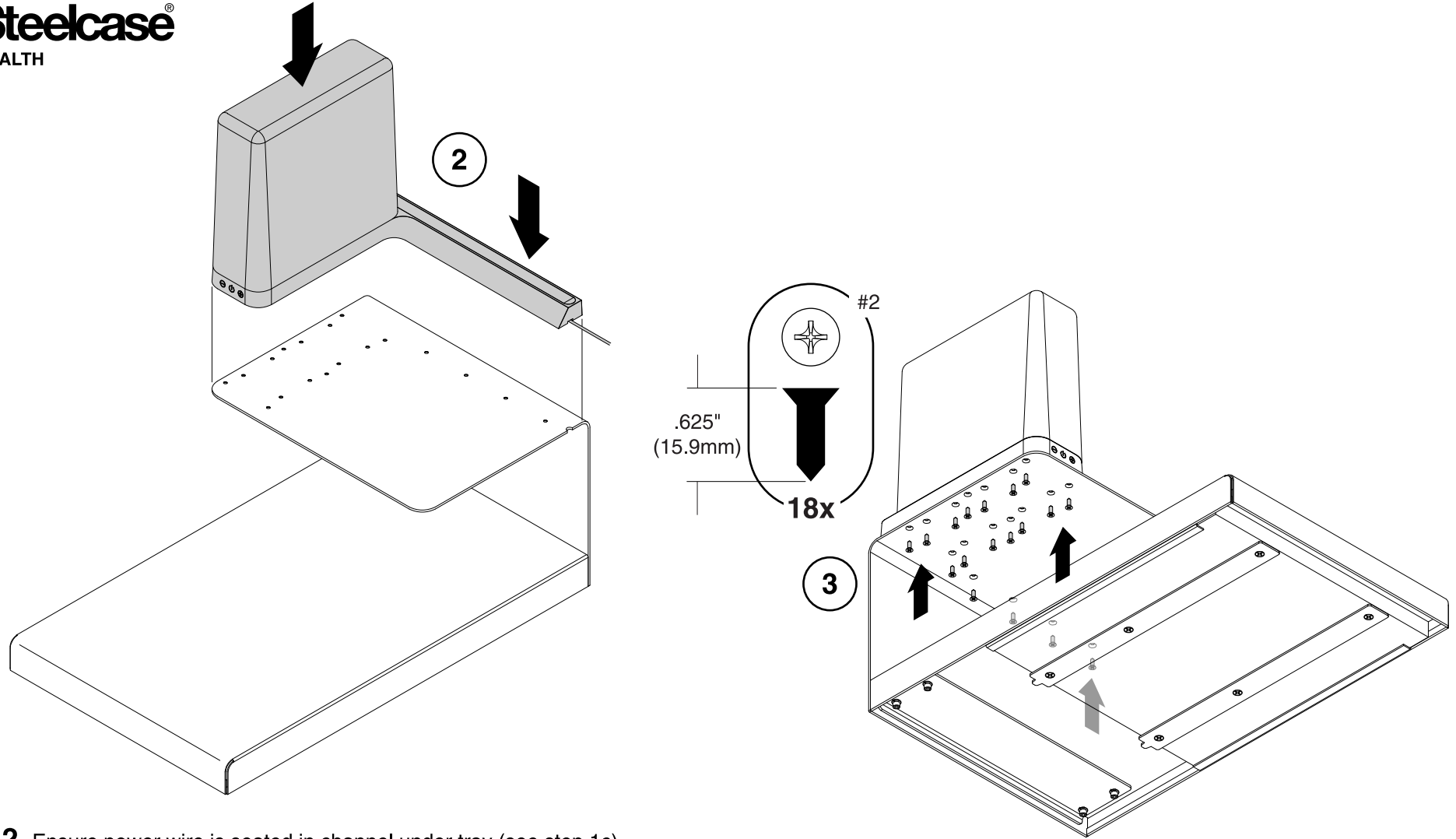
If you have a problem, question, or request, call your local dealer, or Steelcase Line 1 at **888.STEELCASE** (888.783.3522) for immediate action by people who want to help you.

(Outside the U.S.A., Canada, Mexico, Puerto Rico, and the U.S. Virgin Islands, call: 1.616.247.2500)

Or visit our website: www.steelcase.com

© 2019 Steelcase Inc.
Grand Rapids, MI 49501
U.S.A.

Printed in U.S.A.



2. Ensure power wire is seated in channel under tray (see step 1c) and not pinched against the shelf.

2. Assurez-vous que le fil d'alimentation est bien inséré dans la rainure profilée sous le plateau (voir l'Étape 1c) et qu'il n'est pas coincé entre le plateau et l'étagère.

2. تأكد من وضع سلك الطاقة في القناة الموجودة أسفل الدرج (راجع الخطوة 1c) وعدم الضغط عليه في الجهة المقابلة للرف.

2. Asegúrese de que el cable de alimentación esté ubicado en el canal debajo de la bandeja (vea el paso 1c) y que no esté apretado contra el estante.