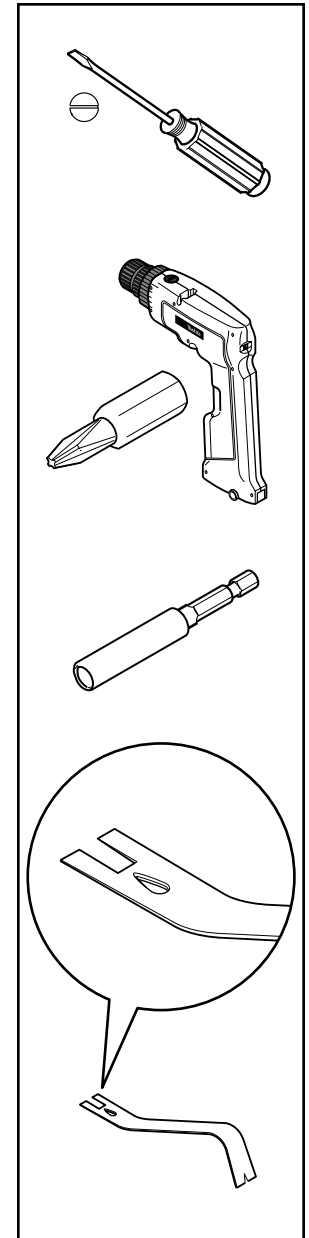
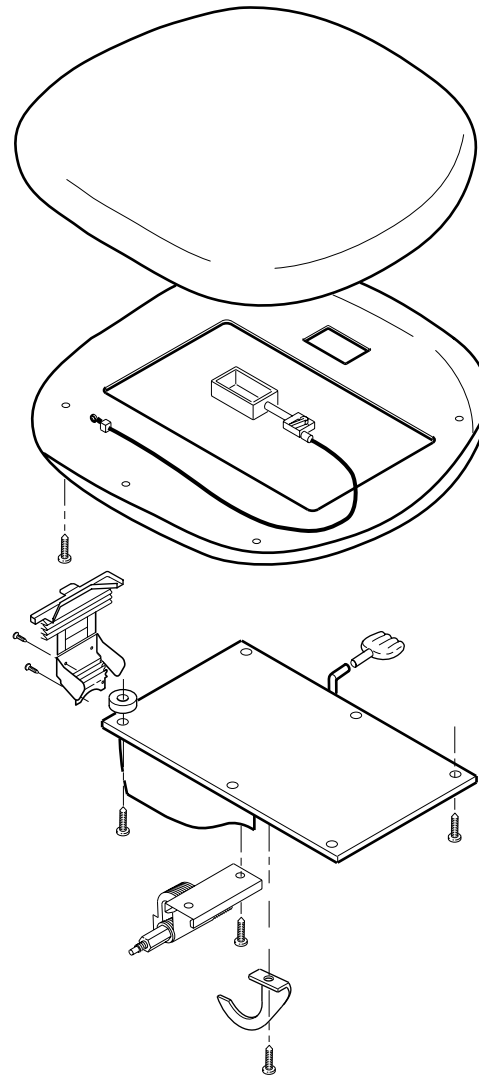


453 Criterion® Seat Slide Replacement Parts



If you have a problem, question, or request, call your local dealer, or Steelcase Line 1 at **888.STEELCASE** (888.783.3522) for immediate action by people who want to help you. (Outside the U.S.A., Canada, Mexico, Puerto Rico, and the U.S. Virgin Islands, call: 1.616.247.2500) Or visit our website: www.steelcase.com

© 2004 Steelcase Inc.
Grand Rapids, MI 49501
U.S.A.
Printed in U.S.A.

English - Page 1 to 2 of 6
French - Page 3 to 4 of 6
Spanish - Page 5 to 6 of 6
939504435 Rev C

Hook Replacement

Remove A, B, C, and E. Remove P and O.
Reverse removal to replace the hooks.

Seat Assembly Replacement

Remove A, B, C, and E, J, O and Q.
Reverse removal to replace the seat assembly.

Outer Seat Shell Replacement

Remove A, B, C, E, J, H and G.
Reverse removal to replace the outer seat shell (G).

Variable Back Stop Replacement for Operational Chairs

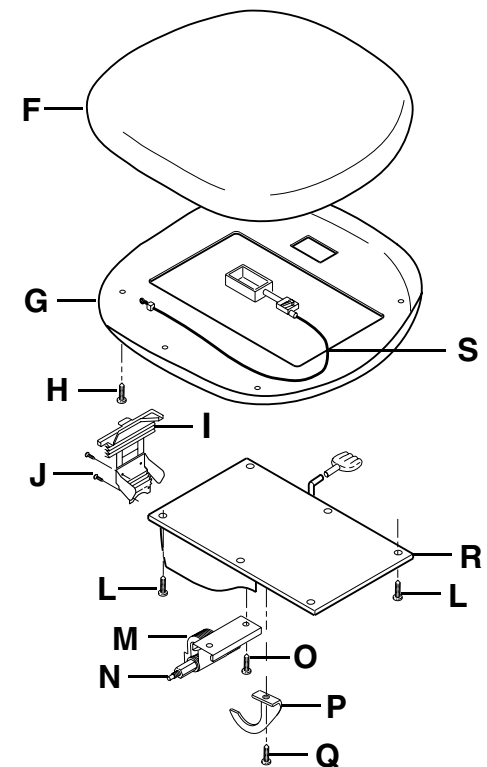
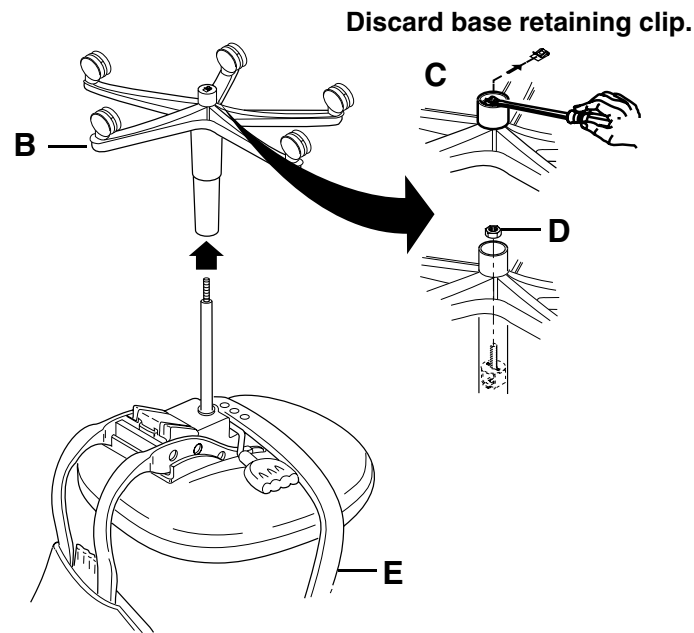
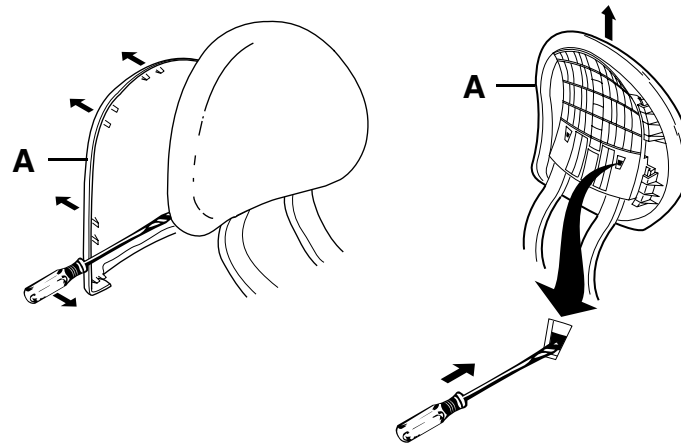
Remove A, B, C, E, J, O, S, P, Q, and M.
Reverse removal to replace the variable back stop (M).

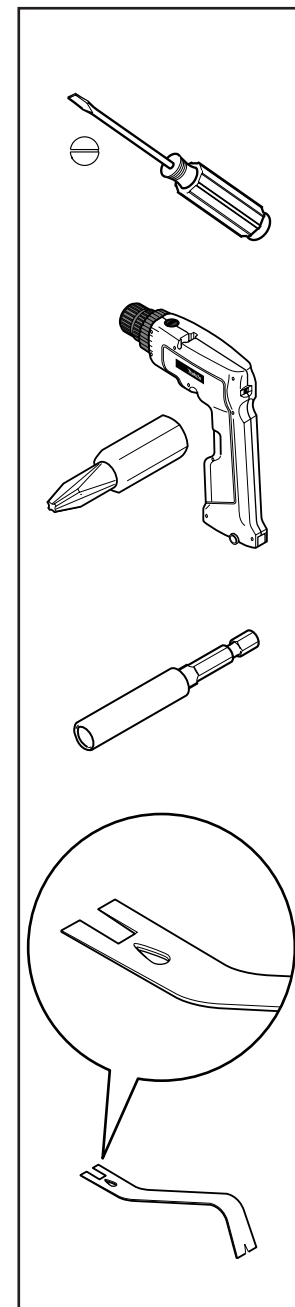
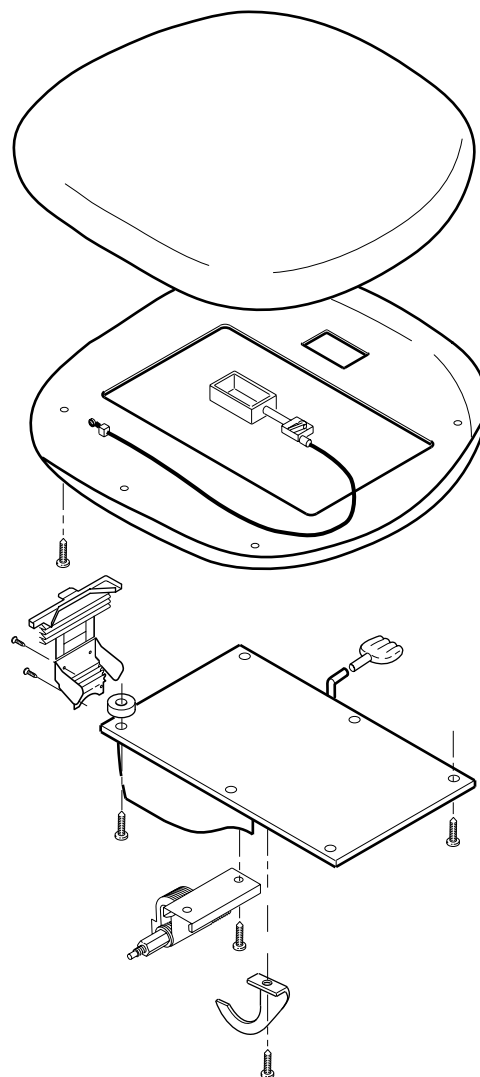
Seat Slide Assembly Replacement

Remove A, B, C, E, J, O, S, P, Q, M, L, and R.
Reverse removal to replace the seat slide assembly (R).

Cushion Assembly Replacement

Remove A, B, C, E, J, L, P, Q, R, O, H, S and G.
Reverse removal to replace the cushion assembly (F).



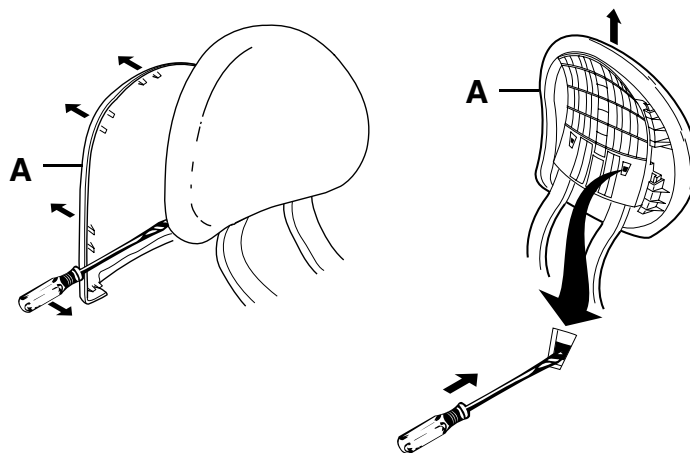


Si vous avez un problème, une question à poser ou une requête à faire, appelez votre concessionnaire local ou Steelcase, ligne 1, au numéro **888.STEELCASE** (888.783.3522) pour obtenir une action immédiate de personnes prêtes à vous aider.

(En-dehors des États-Unis, du Canada, du Mexique, de Porto Rico et des Antilles américaines, composez le 1.616.247.2500)

Ou visitez notre site Web à l'adresse: www.steelcase.com

© 2003 Steelcase Inc.
Grand Rapids, MI 49501
États-Unis
Imprimé aux États-Unis



Remplacement du crochet

Enlever A, B, C et E. Enlever P et O. Pour replacer le crochet, remonter les pièces dans le sens inverse.

Remplacement de l'ensemble siège

Enlever A, B, C puis E, J, O, et Q. Pour replacer l'ensemble siège, remonter les pièces dans le sens inverse.

Remplacement de l'enveloppe extérieure du siège

Enlever A, B, C, E, J, H et G. Pour replacer l'enveloppe extérieure du siège (G), remonter les pièces dans le sens.

Remplacement des crans d'arrêt variables du dos pour les chaises roulantes

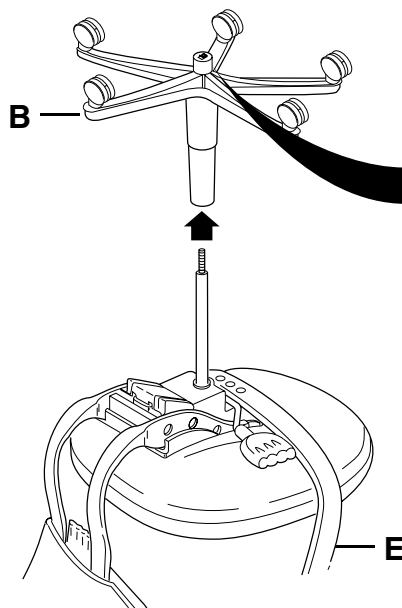
Enlever A, B, C, E, J, O, S, P, Q et M. Pour replacer les crans d'arrêt variables du dos (M), remonter les pièces dans le sens inverse.

Remplacement de l'ensemble siège de la chaise

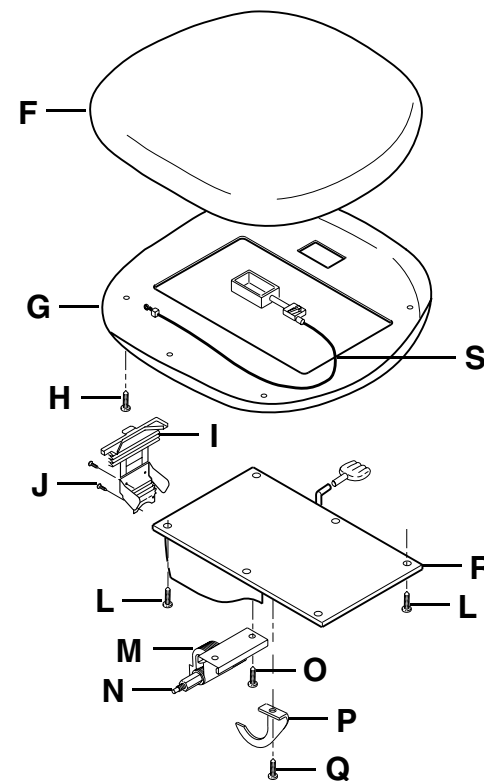
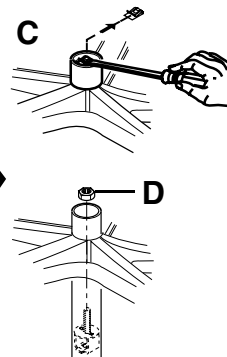
Enlever A, B, C, E, J, O, S, P, Q, M, L et R. Pour replacer l'ensemble siège (R) de la chaise, remonter les pièces dans le sens inverse.

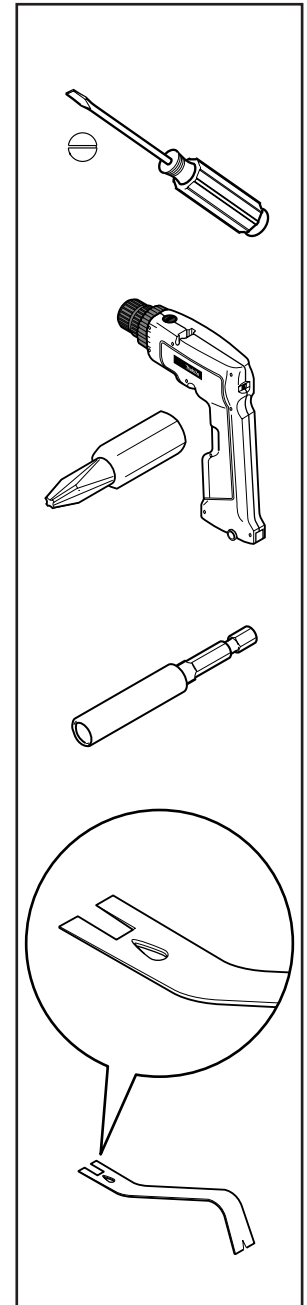
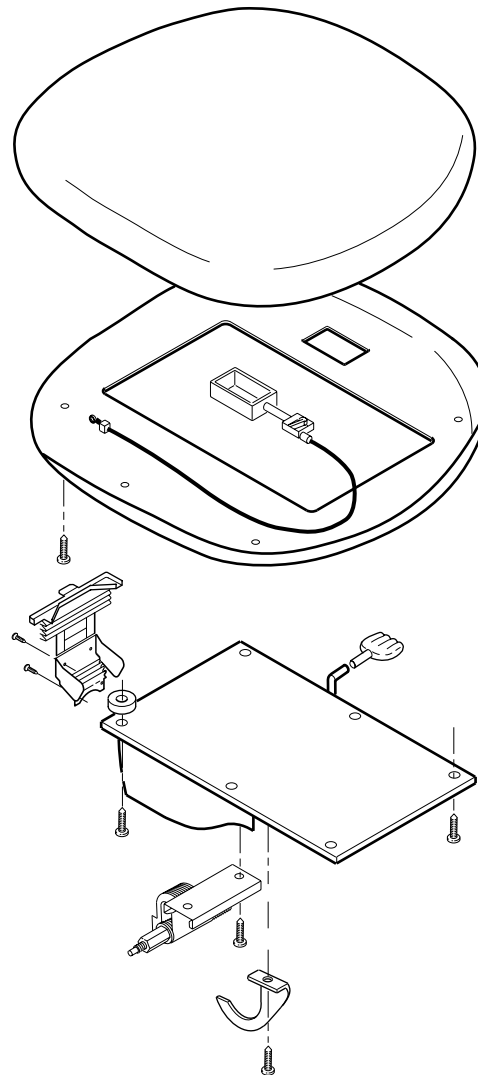
Remplacement de l'ensemble coussin

Enlever A, B, C, E, J, L, P, Q, R, O, H, S et G. Pour replacer l'ensemble coussin (F), remonter les pièces dans le sens inverse.



Jeter le circlip bas.



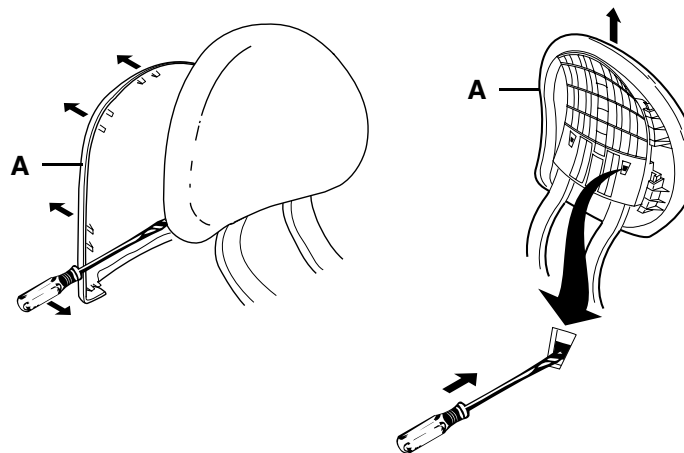


Si tiene algún problema, pregunta o pedido, llame a su distribuidor local , o a la línea 1 de Steelcase al **888.STEELCASE** (888.783.3522) para una respuesta inmediata de parte de quienes desean ayudarle.

(Fuera de los EE.UU., Canadá, México, Puerto Rico y las Islas Vírgenes de los EE.UU., llame al 1.616.247.2500) o visite nuestro sitio web: www.steelcase.com

© 2003 Steelcase Inc.
Grand Rapids, MI 49501
U.S.A.

Impreso en los EE.UU.



Cambio del gancho

Quite A, B, C y E. Quite P y O. Para cambiar los ganchos monte las piezas en sentido inverso.

Cambio del conjunto de la silla

Quite A, B, C más E, J, O y Q. Para cambiar el conjunto de la silla monte las piezas en sentido inverso.

Cambio del armazón exterior de la silla

Quite A, B, C, E, J, H y G. Para cambiar el armazón exterior de la silla monte las piezas en sentido inverso (G).

Cambio del retén del espaldar variable de la silla rodante

Quite A, B, C, E, J, O, S, P, Q y M. Para cambiar el retén del espaldar variable monte las piezas en sentido inverso (M).

Cambio del conjunto de la corredera de la silla

Quite A, B, C, E, J, O, S, P, Q, M, L y R. Para cambiar el conjunto de la corredera de la silla monte las piezas en sentido inverso (R).

Cambio del conjunto del cojín

Quite A, B, C, E, J, L, P, Q, R, O, H, S y G. Para cambiar el conjunto del cojín monte las piezas en sentido inverso (F).

