

ENGLISH

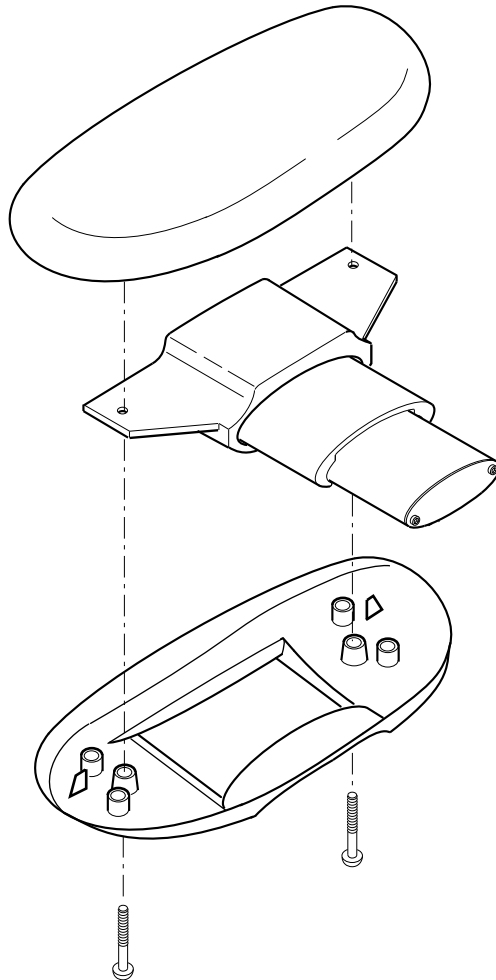
453/458/460 Independent Height/Width or Fixed Arm Upgrade

FRANÇAIS

Amélioration des bras fixes ou à hauteur/largeur indépendantes 453/458/460

ESPAÑOL

Mejora del brazo fijo o de la altura/ancho independietes 453/458/460

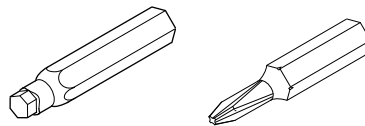


Tools

Outils

Herramientas

T-15 Torx
T-25 Torx



#2 Phillips

Tournevis cruciforme N°2
Destornillador Phillips #2

Assembly Directions

Consignes de montage

Instrucciones para el ensamblaje

Printed In U.S.A.

Imprime aux Etats-Unis d'Amérique

Impreso en EE.UU.

REV

93-9504383 B

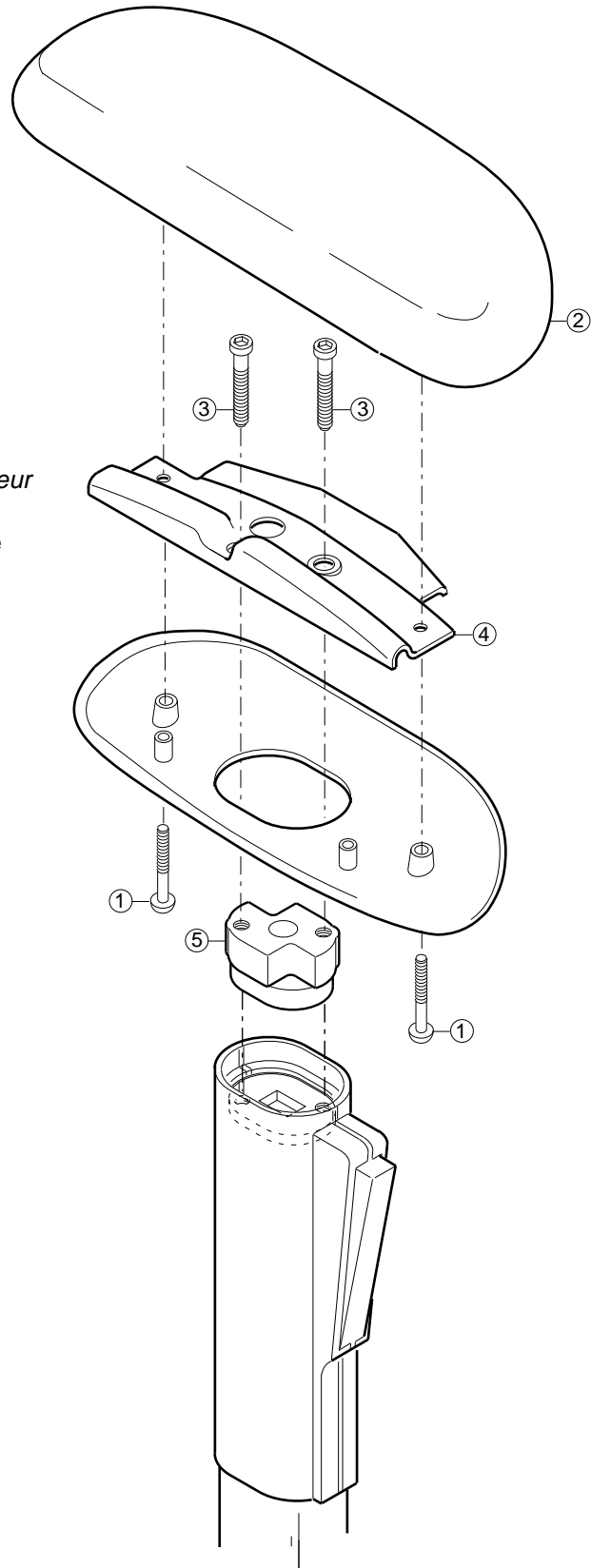
Page 1 of 3

1. Remove screws (1) and cap (2)
Enlever les vis (1) et le dessus (2)
Quite los tornillos (1) y la parte superior (2)

2. Remove screws (3) and bracket (4)
Enlever les vis (3) et le support (4)
Quite los tornillos (3) y el soporte (4)

3. Remove block (5)
Enlever le bloc (5).
Quite el bloque (5)

4. When replacing upper and lower caps, do not remove Item 5
Lors du remplacement des dessus superieur et inferieur ne pas retirer la piece 5.
Cuando cambie la tapa de arriba y de abajo, no quite la pieza 5.



5. Remove screws (1) and plate (2)

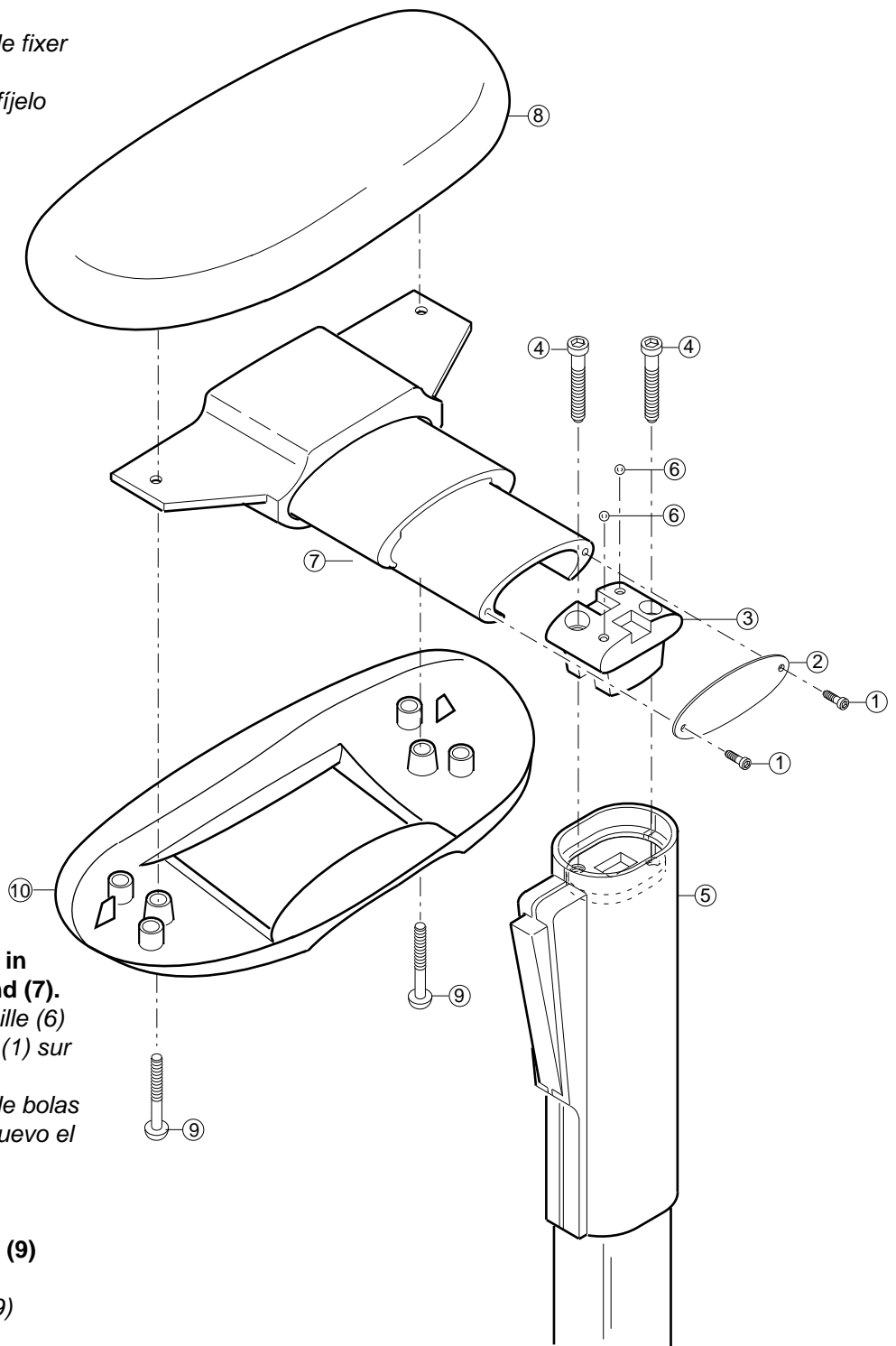
Enlever les vis (1) et la plaque (2)

Quite los tornillos (1) y la placa (2)

6. Slide block (3) out and attach it to (5) with the screws (4)

Faire sortir le bloc (3) du bras et le fixer au montant (5) avec les vis (4)

Deslice el bloque hacia afuera y fíjelo al número (5) con los tornillos (4)



7. Make sure ball bearings (6) are in place and re-attach (1) to (2) and (7).

S'assurer que les roulements à bille (6) sont en place et remonter les vis (1) sur la plaque (2) et sur l'élément (7)

Asegúrese de que los cojinetes de bolas (6) estén en su puesto y fije de nuevo el número (1) al (2) y al (7)

8. Attach arm cap (8) with screws (9) removed in step 1

Fixer le dessus (8) avec les vis (9) enlevées à l'étape 1

Fije la parte superior del brazo (8) con los tornillos (9) quitados en el primer paso