

ENGLISH

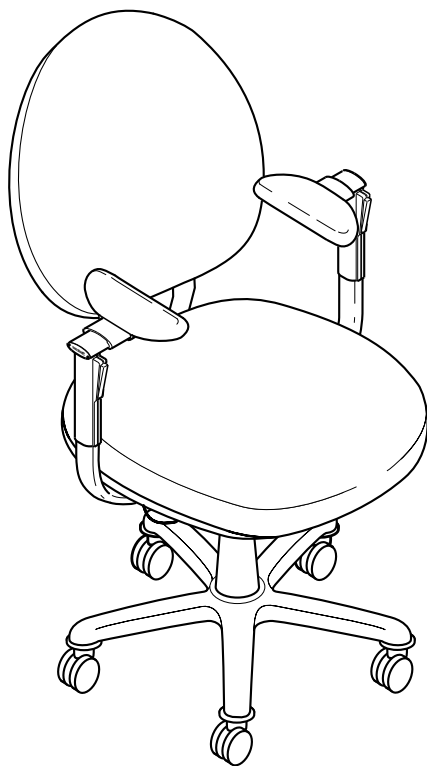
**453 Criterion Independent Height/Width
Adjustable Arm Component Replacement**

FRANÇAIS

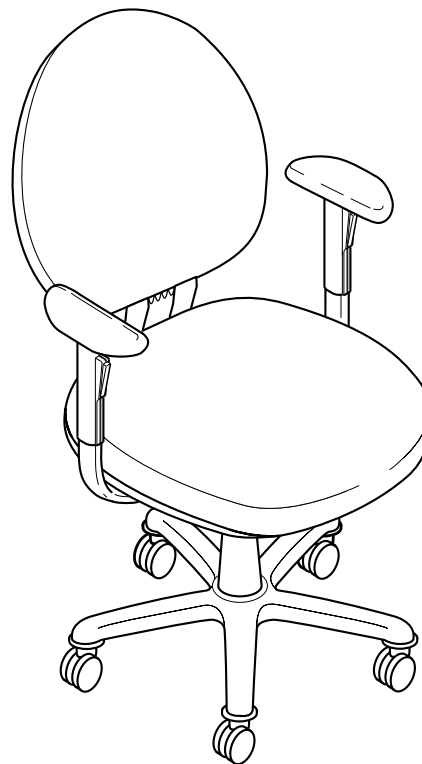
*Remplacement d'élément de bras Criterion 453
réglable indépendamment en hauteur/largeur*

ESPAÑOL

**Cambio de los componentes del brazo ajustable
453 Criterion con alto/ancho independiente**

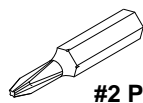
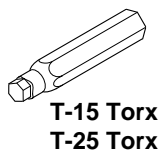


Height & Width Adjustable Arms
Bras réglables en hauteur et en largeur
Brazos con ancho y alto ajustables



Height & Width Adjustable Arms
Bras réglables en hauteur et en largeur
Brazos con ancho y alto ajustables

Tools
Outils
Herramientas

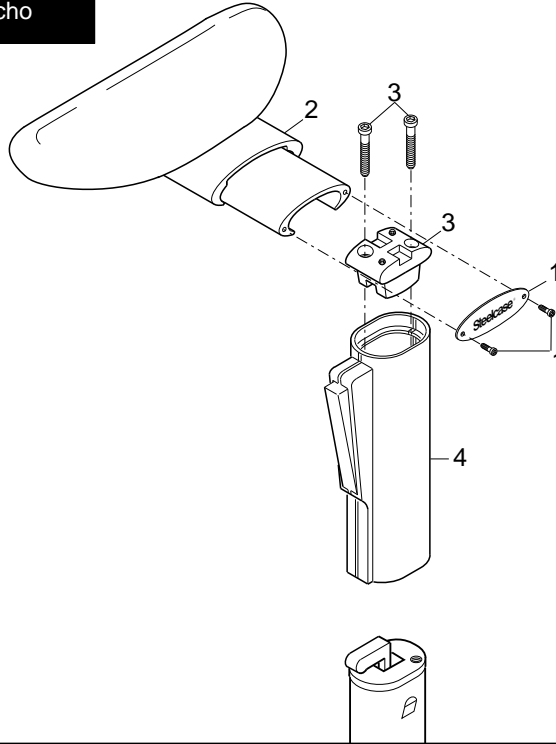


T-15 Torx
T-25 Torx

#2 Phillips
Tournevis cruciforme N°2
Destornillador Phillips #2

Height & Width Replacement
Remplacement du bras réglable en hauteur et en largeur
Cambio del alto y del ancho

Note: Adjust arm to highest position before proceeding.
Remarque : régler le bras au plus haut avant toute action.
Nota: Ponga el brazo en su más alta posición antes de continuar.



Height Replacement
Remplacement du bras réglable en hauteur
Cambio del alto

