

## 453 Criterion Stool Base Replacement Remplacement du socle de tabouret Criterion 453 Repuesto de la base de taburete del Criterion 453

If you have a problem, question, or request, call your local dealer, or Steelcase Line 1 at **888.STEELCASE** (888.783.3522) for immediate action by people who want to help you.

(Outside the U.S.A., Canada, Mexico, Puerto Rico, and the U.S. Virgin Islands, call: 1.616.247.2500) Or visit our website: [www.steelcase.com](http://www.steelcase.com)

© 2005 Steelcase Inc.  
Grand Rapids, MI 49501  
U.S.A.

Printed in U.S.A.

*Si vous avez un problème, une question à poser ou une requête à faire, appelez votre concessionnaire local ou Steelcase, ligne 1, au numéro **888.STEELCASE** (888.783.3522) pour obtenir une action immédiate de personnes prêtes à vous aider.*

*(En-dehors des États-Unis, du Canada, du Mexique, de Porto Rico et des Antilles américaines, composez le 1.616.247.2500)*

*Ou visitez notre site Web à l'adresse: [www.steelcase.com](http://www.steelcase.com)*

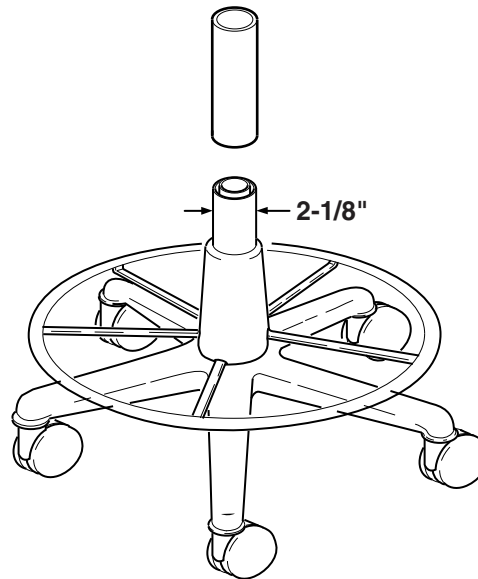
© 2005 Steelcase Inc.  
Grand Rapids, MI 49501  
États-Unis  
Imprimé aux États-Unis

Si tiene algún problema, pregunta o pedido, llame a su distribuidor local, o a la línea 1 de Steelcase al **888.STEELCASE** (888.783.3522) para una respuesta inmediata de parte de quienes desean ayudarle.

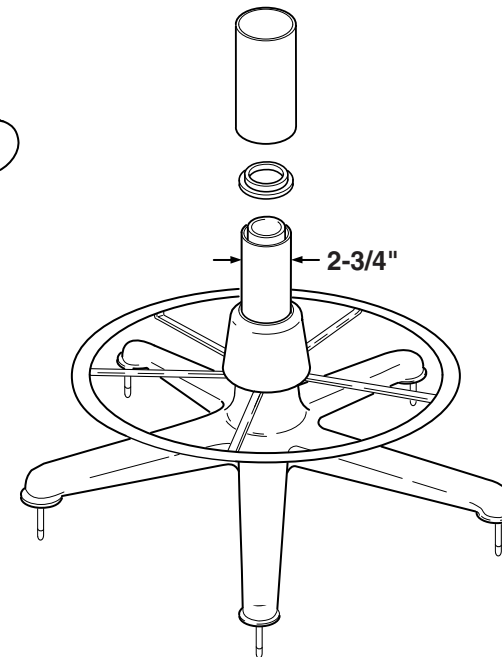
(Fuera de los EE.UU., Canadá, México, Puerto Rico y las Islas Vírgenes de los EE.UU., llame al 1.616.247.2500) o visite nuestro sitio web: [www.steelcase.com](http://www.steelcase.com)

© 2005 Steelcase Inc.  
Grand Rapids, MI 49501  
U.S.A.

Impreso en los EE.UU.

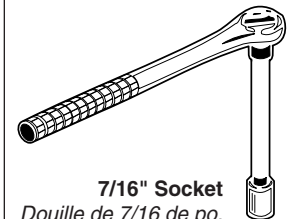


**ORIGINAL BASE**  
**SOCLE D'ORIGINE**  
**BASE ORIGINAL**



**REPLACEMENT BASE**  
**SOCLE DE REMPLACEMENT**  
**BASE DE REPUESTO**

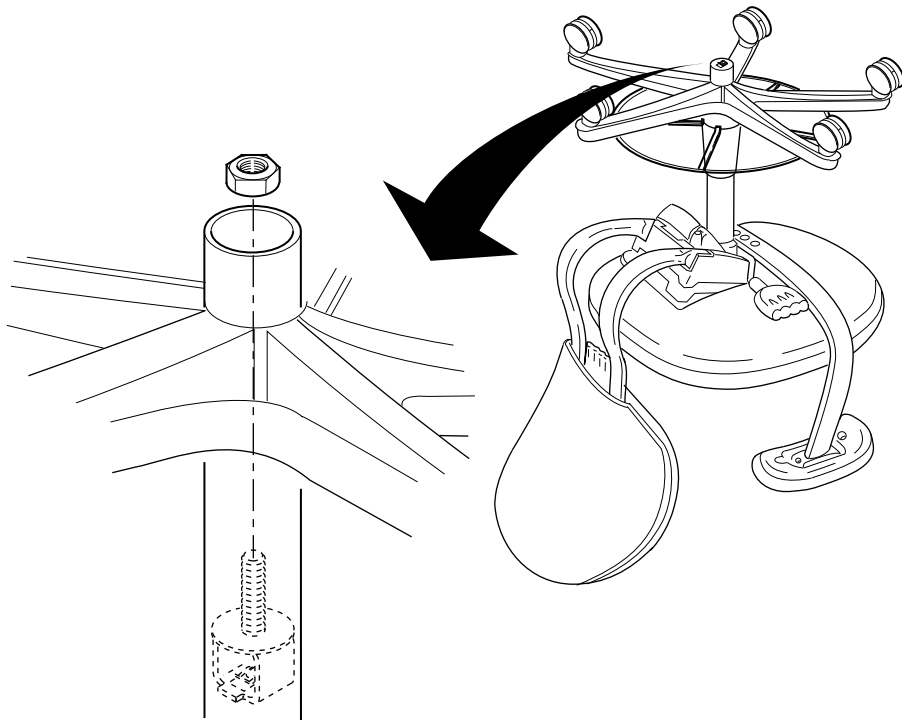
**Tools**  
*Outils*  
*Herramientas*



**7/16" Socket**  
*Douille de 7/16 de po.*  
*Casquillo 7/16 pulg.*

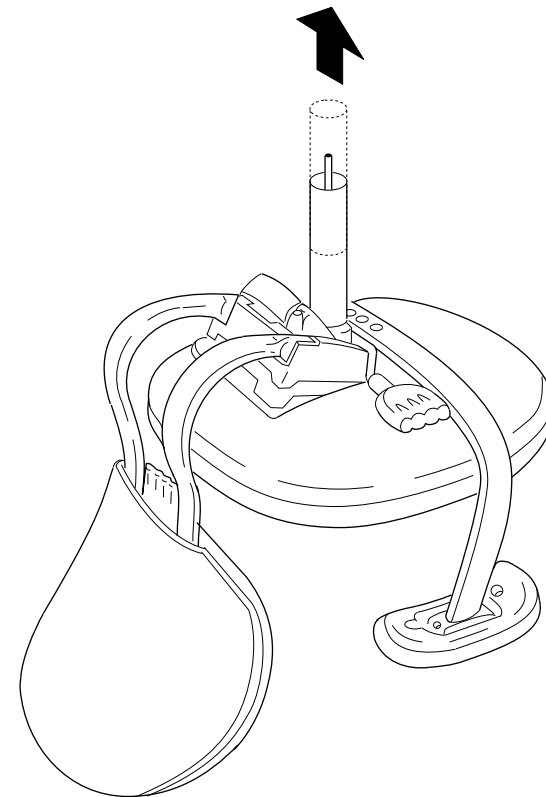
**1. Remove base and casters from base.**

*Enlever le socle, puis séparer les roulettes du socle.*  
Quite la base y las ruedas de la base.



**2. Remove small telebell.**

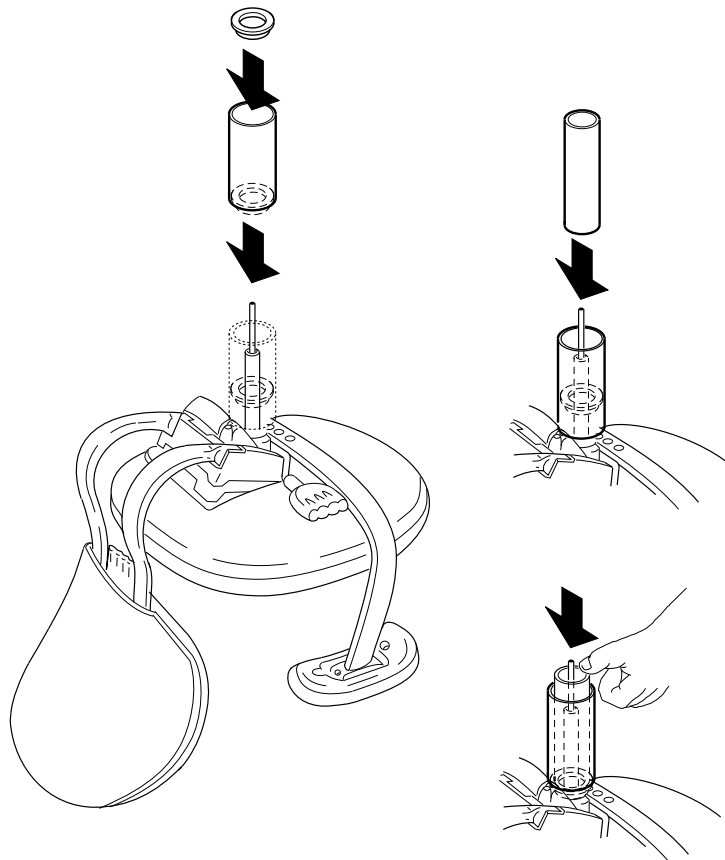
*Enlever le petit tube télescopique.*  
Quite el pequeño tubo telescópico.



**3. Insert adapter into large telebell and snap into housing collar using the small telebell removed in step 2.**

*Insérer le raccord dans le grand tube télescopique et l'enclencher dans le collier du logement à l'aide du petit tube télescopique enlevé à l'étape 2.*

Inserte el adaptador en el tubo telescópico grande y empœjelo en el cuello del bastidor usando el pequeño tubo telescópico quitado en el paso 2.



**4. Install casters onto replacement base.**

*Monter les roulettes sur le socle de remplacement.*  
 Instale las ruedas en la base de repuesto.

**5. Attach replacement base to chair.**

*Fixer le socle de remplacement à la chaise.*  
 Fije la base de reemplazo a la silla.

