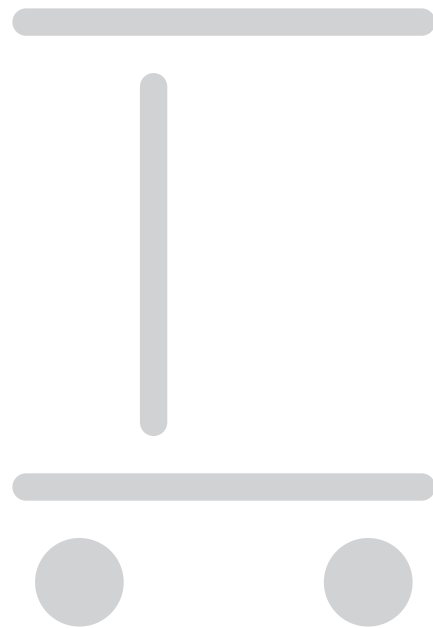
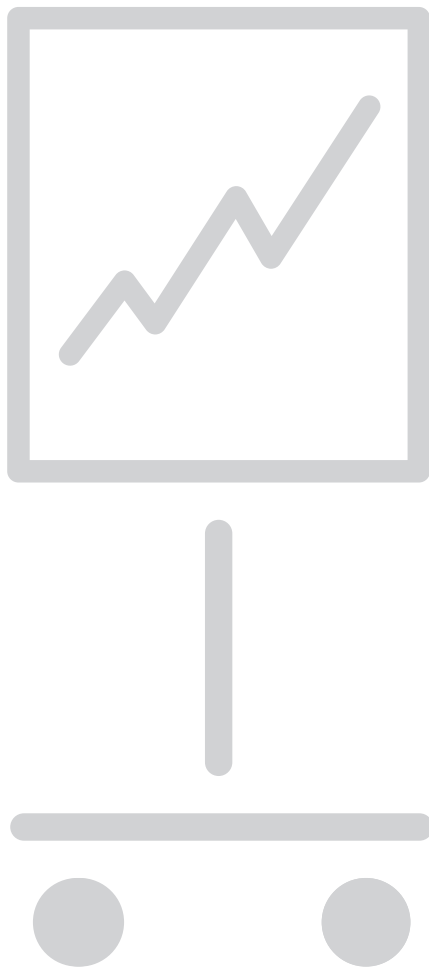


Mobile Elements

Montageanleitung
Assembly instruction
Notice de montage



Mobile Elements

Montageanleitung – Inhaltsverzeichnis
Assembly instruction – Table of contents
Notice de montage – Sommaire

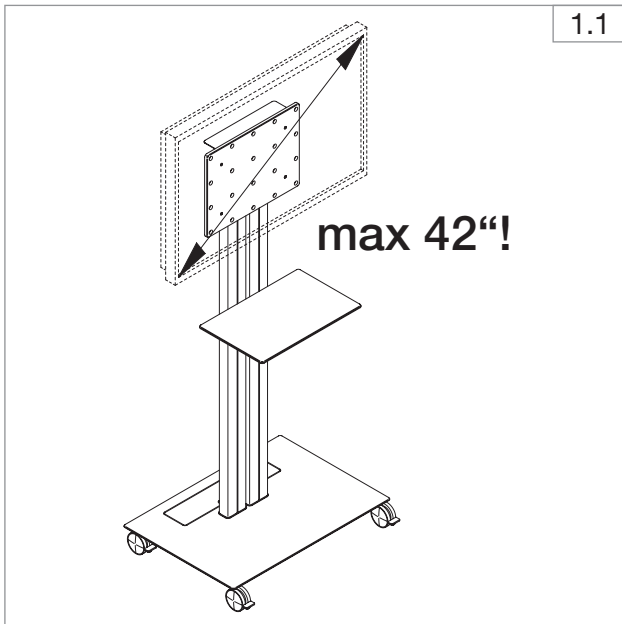
	Seite
Mobile Elements Medien-Träger	3-4
Mobile Elemente Pinn-Wand	5-6

	page
Mobile Elements Media-Mount	3-4
Mobile Elements Pin-Board.....	5-6

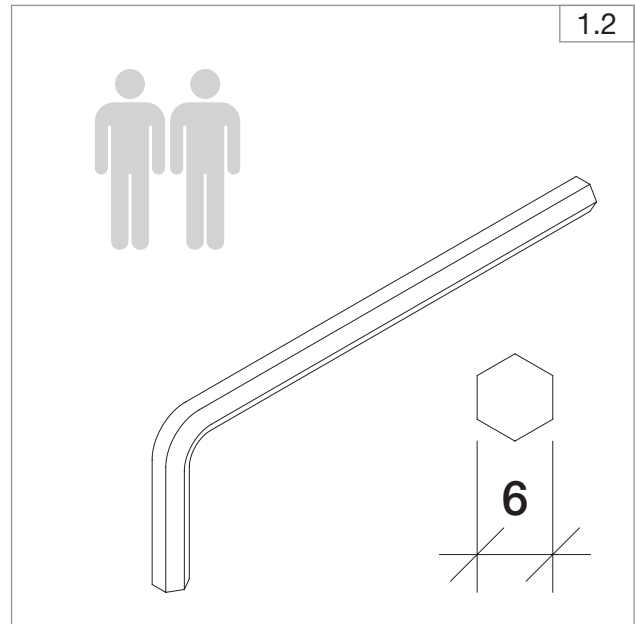
	page
Mobile Elements Support média	3-4
Mobile Elements Panneau mobile punaisable	5-6

Mobile Elements

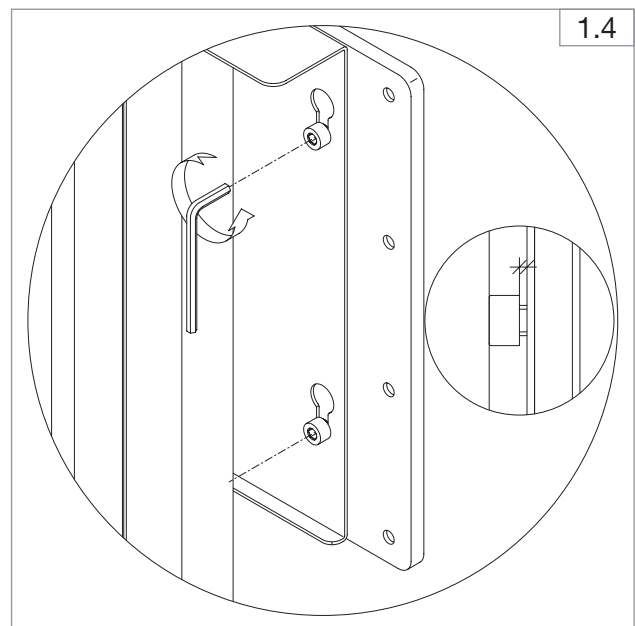
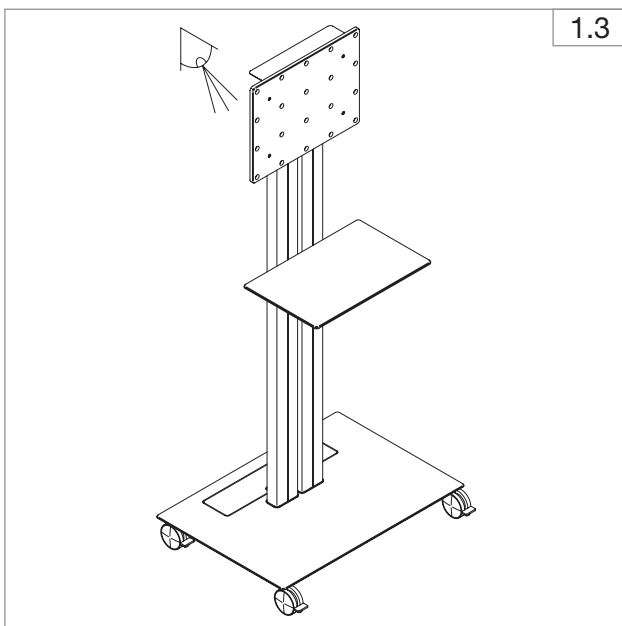
Montageanleitung - Medien-Träger
Assembly instruction - Media-Mount
Notice de montage - Support média



Verpackungsinhalt
Packaging Content
Contenu du coli

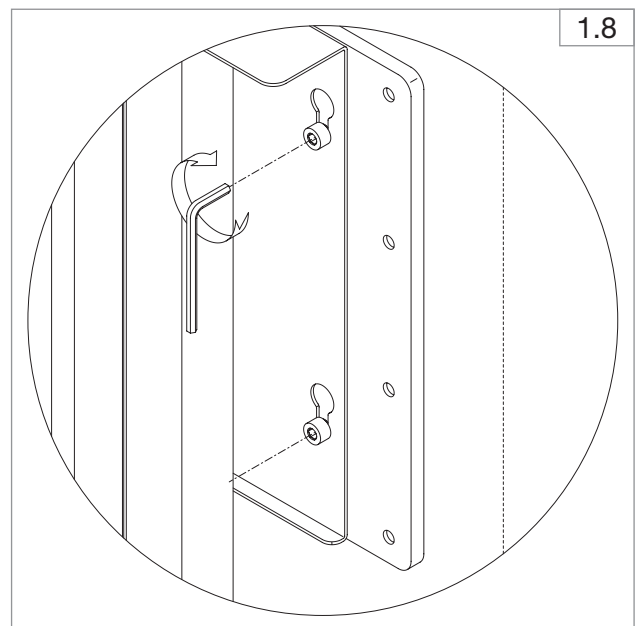
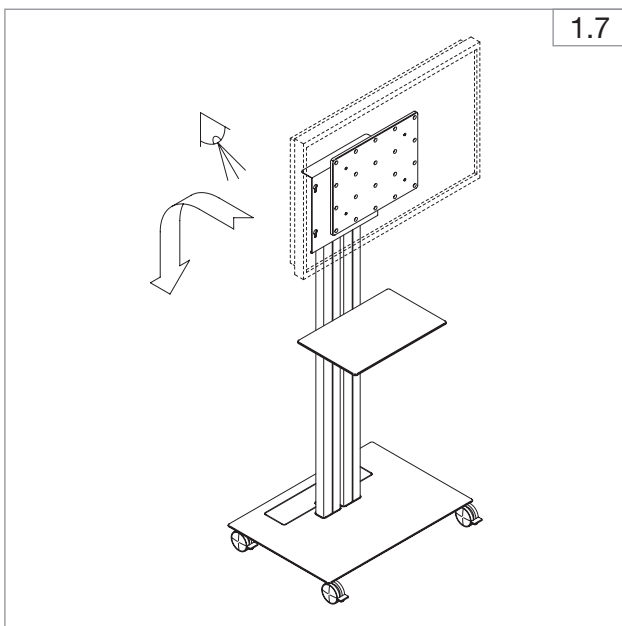
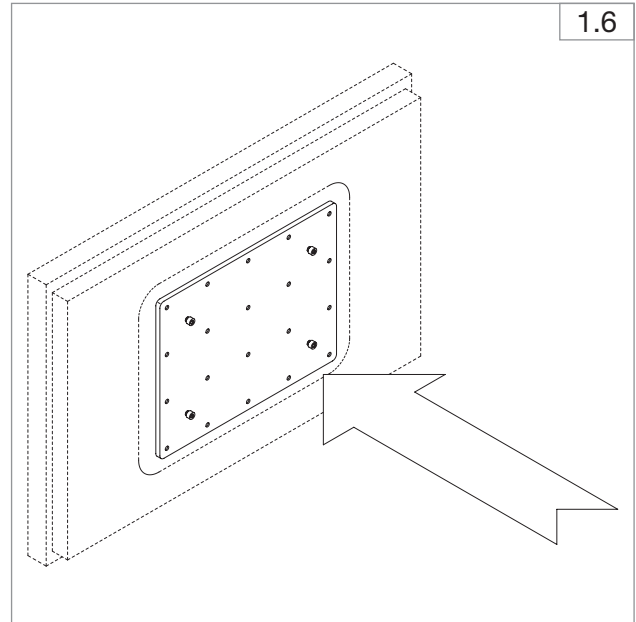
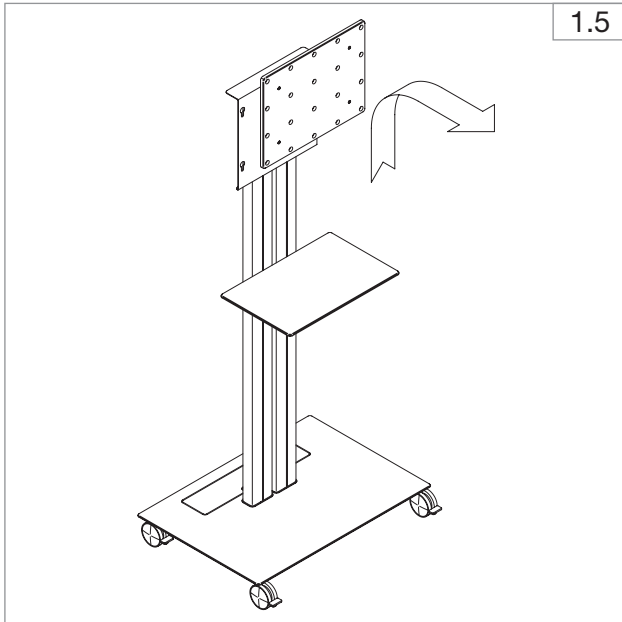


benötigte Werkzeuge
Tools Required
Outils nécessaires



Mobile Elements

Montageanleitung - Medien-Träger
Assembly instruction - Media-Mount
Notice de montage - Support média

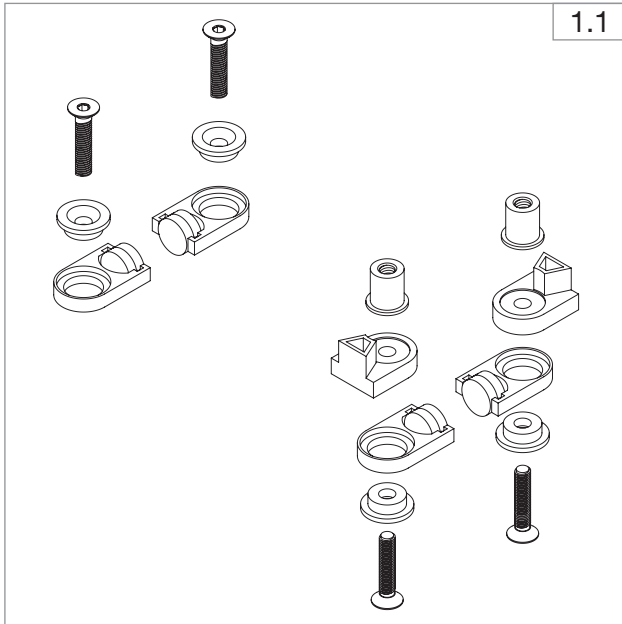


Mobile Elements

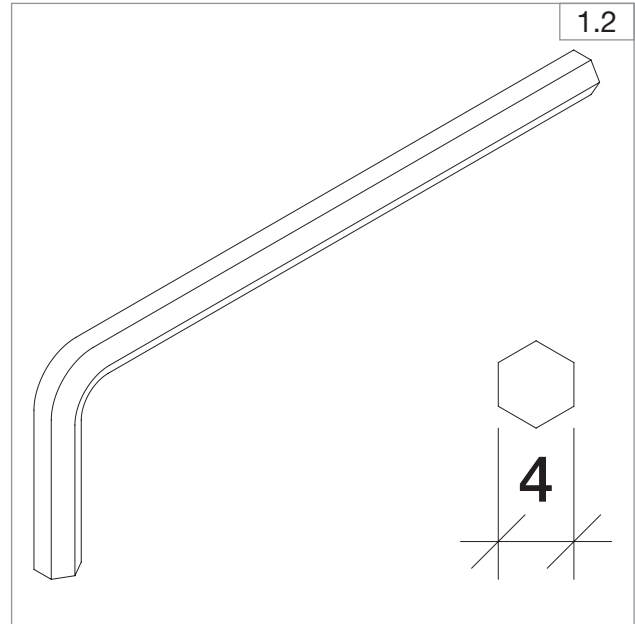
Montageanleitung - Pinn-Wand

Assembly instruction - Pin-Board

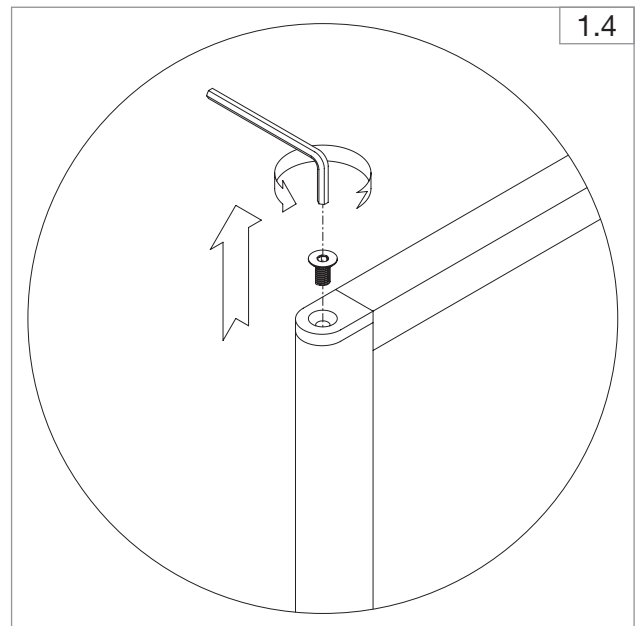
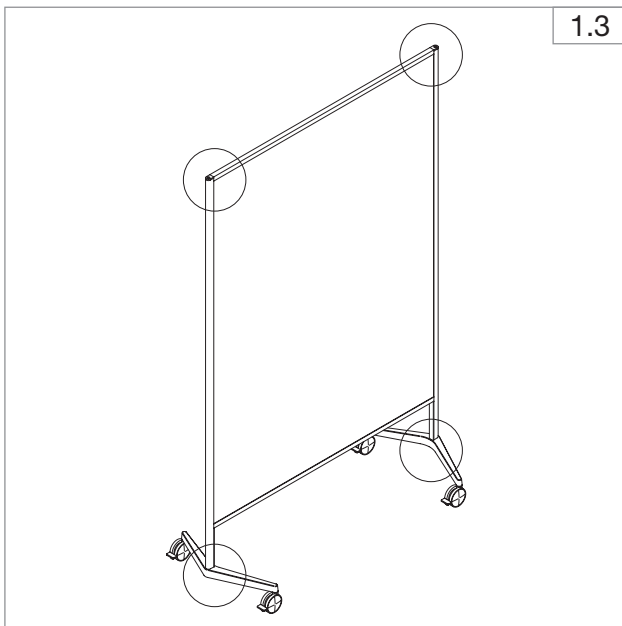
Notice de montage - Panneau mobile punaisable



Verpackungsinhalt
Packaging Content
Contenu du coli



benötigte Werkzeuge
Tools Required
Outils nécessaires



Mobile Elements

Montageanleitung - Pinn-Wand

Assembly instruction - Pin-Board

Notice de montage - Panneau mobile punaisable

