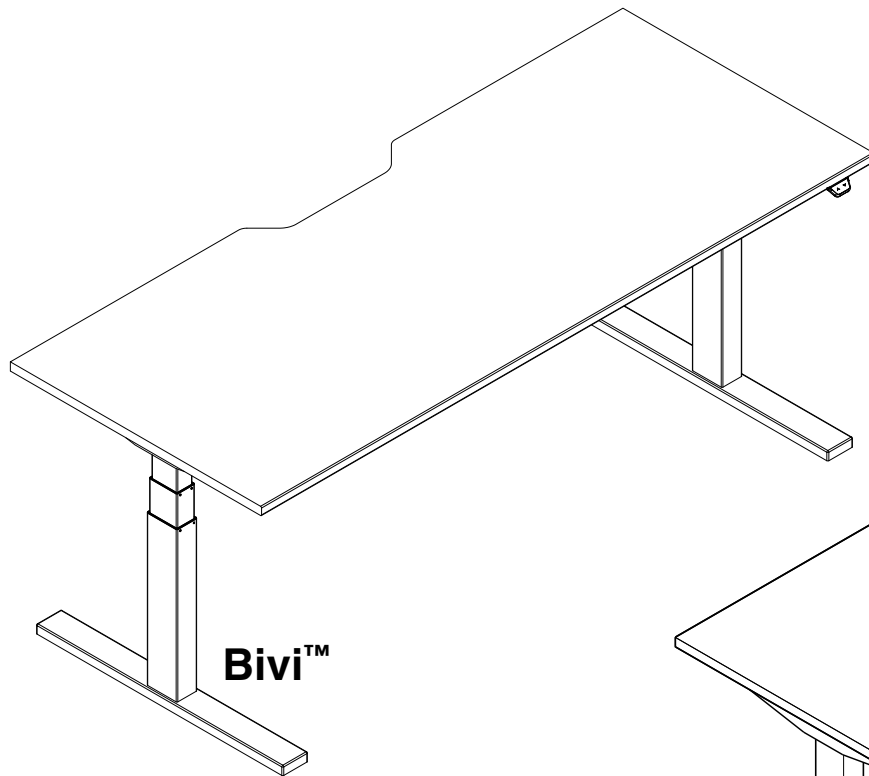
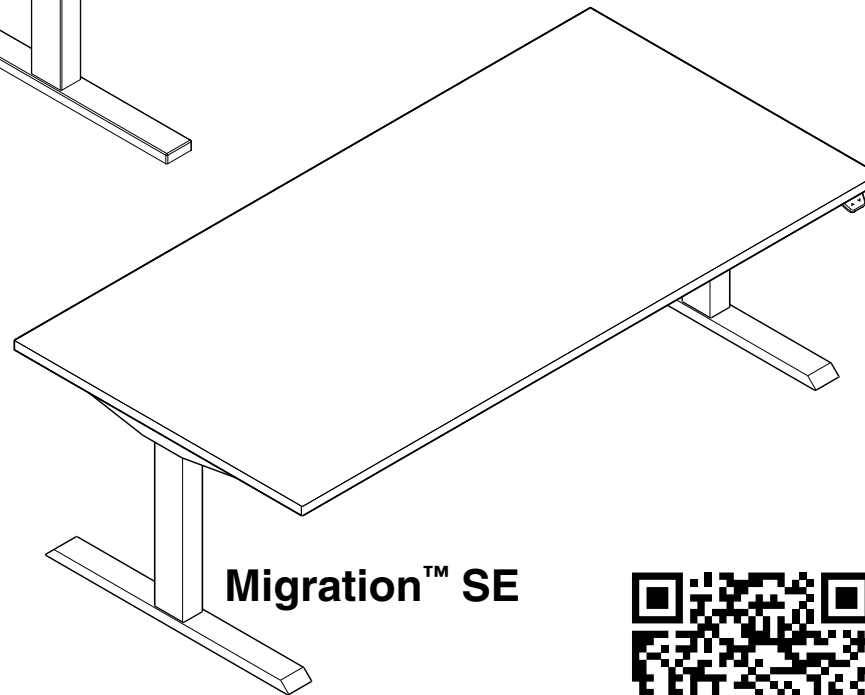




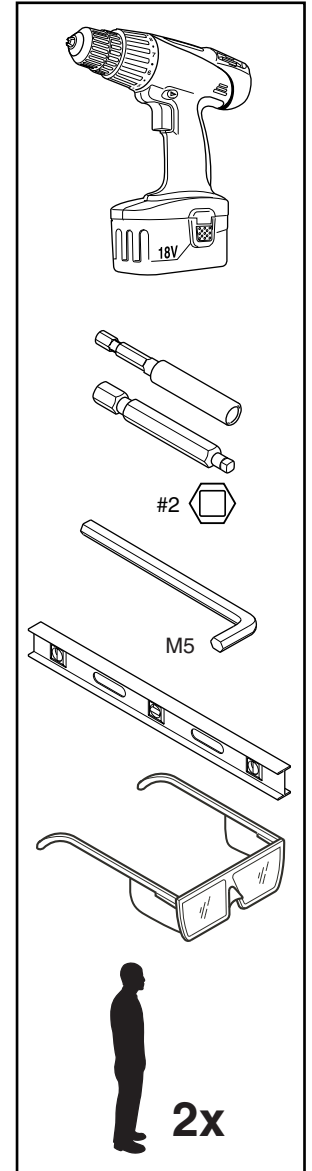
Migration™ SE or Bivi™ - Height Adjustable Desk For Home Use
Migration™ SE ou Bivi™ - Bureau réglable en hauteur pour un usage domestique
Escritorio de altura regulable para uso doméstico - Migration™ SE o Bivi™



Bivi™

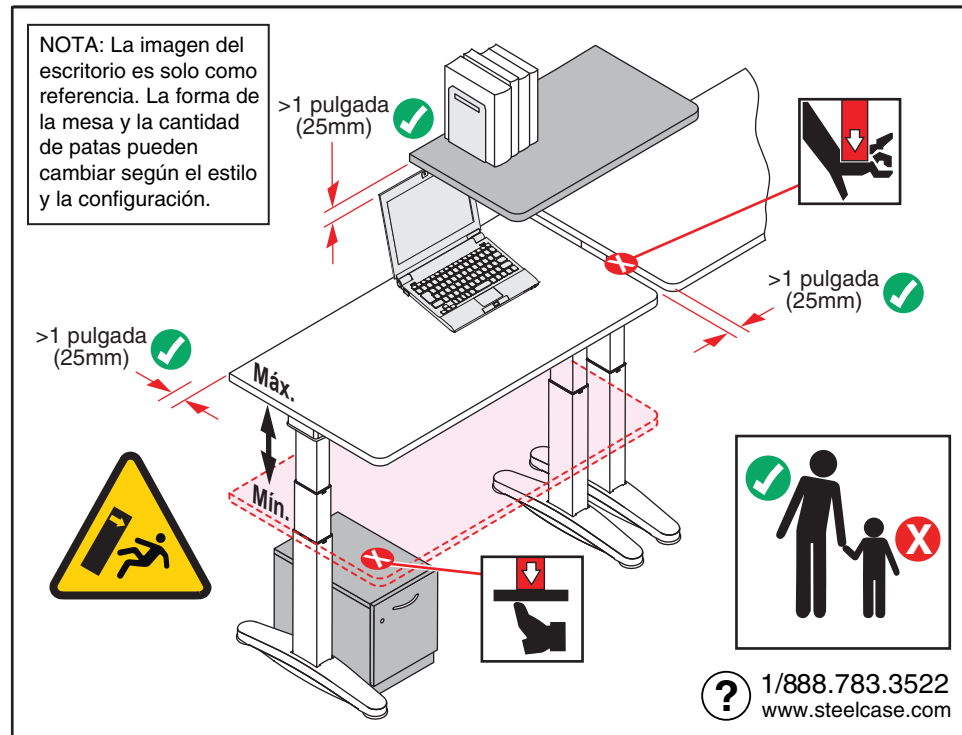


Migration™ SE



⚠️ ADVERTENCIA RIESGO DE LESIONES GRAVES POR PUNTOS DE APRETAMIENTO, VUELCO O COLAPSO POTENCIAL.

Este dispositivo de escritorio de altura regulable y con alimentación eléctrica no está diseñado para ser utilizado por personas (incluidos niños) con capacidades físicas, sensoriales o mentales reducidas, o que tengan falta de experiencia y conocimiento, a menos que hayan sido supervisadas o instruidas sobre el uso del aparato por parte de una persona responsable de su seguridad. Los niños deben ser vigilados para asegurarse de que no jueguen con el aparato.



- **RIESGO DE MUERTE O LESIONES GRAVES.** Al levantar o bajar el escritorio este puede atrapar, apretar o aplastar partes del cuerpo o al material.
- **PELIGRO DE APLASTAMIENTO: NO COLOCAR LOS PIES, LAS PIERNAS U OTRAS PARTES DEL CUERPO SOBRE LOS OBJETOS COLOCADOS BAJO EL TABLERO DE LA MESA O DEBAJO DEL PANEL DE FONDO.**
- **RETIRE Y ASEGURE EL CABLE DE ALIMENTACIÓN CUANDO NO ESTÉ EN USO PARA EVITAR QUE LOS NIÑOS OPEREN EL ESCRITORIO SIN SUPERVISIÓN.**
- **NO OPERE ESTE EQUIPO** a menos que esté debidamente capacitado.
- **NO PERMITA QUE USEN LOS NIÑOS** o personas incapaces de entender los riesgos y de regular de manera segura la altura del escritorio.
- **INSPECCIONE REGULARMENTE.** Deje de usar si el producto está dañado o tiene piezas sueltas. Repare solamente usando piezas y métodos autorizados por Steelcase.
- **MANTENGA UN ESPACIO > 1 pulg. (25 mm) POR ENCIMA DE LOS OBJETOS DE MAYOR ALTURA EN EL ESCRITORIO Y ENTRE EL ESCRITORIO Y LOS OBJETOS DE ADYACENTES.** Ubique el escritorio, los accesorios y los objetos cercanos para permitir el movimiento del tablero del escritorio en todo su recorrido sin tirar de los cables, atrapar partes del cuerpo o chocar con cualquier cosa (estantes, enchufes y cables eléctricos, perillas de puertas, alféizares de ventanas, gabinetes de almacenamiento, etc.)

Este dispositivo cumple con la parte 15 de las normas de la FCC. El funcionamiento está sujeto a las siguientes dos condiciones: (1) este dispositivo no puede causar interferencias perjudiciales y (2) este dispositivo debe aceptar cualquier interferencia recibida, incluidas las interferencias que puedan causar un funcionamiento no deseado.

Este equipo ha sido probado y cumple con los límites para un dispositivo digital de clase B de conformidad con la parte 15 de las normas de la FCC. Estos límites están diseñados para proporcionar una protección razonable contra interferencias perjudiciales en una instalación residencial. Este equipo genera, utiliza y puede emitir energía de radiofrecuencia y, si no se instala y utiliza de acuerdo con las instrucciones, puede causar interferencias perjudiciales en las comunicaciones de radio. Sin embargo, no hay garantía de que no se produzcan interferencias en una instalación en particular.

Si este equipo causa interferencias perjudiciales en la recepción de radio o televisión, lo cual puede determinarse apagando y encendiendo el equipo, se le anima al usuario que intente corregir la interferencia tomando una o más de las siguientes medidas: Reoriente o reubique la antena receptora. Aumente la separación entre el equipo y el receptor.

Conecte el equipo a un tomacorriente o a un circuito diferente al que está conectado el receptor.

Consulte con el distribuidor o con un técnico de radio / TV experimentado para obtener ayuda.

Importante: Los cambios o modificaciones a este producto no autorizados por Steelcase pueden anular la autorización que tiene para operar el producto.

IMPORTANT SAFETY INSTRUCTIONS

When using an electrical furnishing, basic precautions should always be followed, including the following:
Read all instructions before using this furnishing.

PLEASE SAVE THESE INSTRUCTIONS, AND THE USER GUIDE, IN AN OBVIOUS PLACE FOR THE END USER AFTER ASSEMBLY.

Products with Polarized Plugs

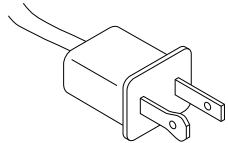


Figure 1
Polarized Plug

Products with Grounded Plugs

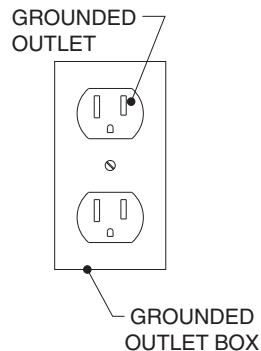
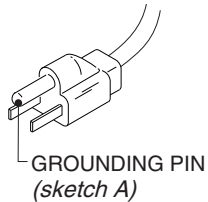


Figure 2
Grounding methods

WARNING


To reduce the risk of burns, fire, electric shock or injury to persons:

1. Always unplug this furnishing from the electrical outlet before cleaning.
2. Use this table only for its intended use as described in these instructions. Do not use attachments not recommended by the manufacturer.
3. Never operate this table if it has a damaged cord or plug, if it is not working properly, or if it has been dropped or damaged.
4. Keep the cord away from heated surfaces.
5. Never drop or insert any object into any opening.
6. Do not use outdoors.
7. Do not operate where aerosol (spray) products are being used or where oxygen is being administered.
8. For loading always put heavier items at the bottom and not near the top in order to help prevent the possibility of the furnishing tipping over.
9. Do not sit/stand on product.
10. Inspect regularly, stop using if damaged or loose parts found.

The desk or table shall be installed near power socket & the plug shall be easily accessible.

WARNING - Risk of electrical shock.

POLARIZED PLUG INSTRUCTIONS (Only for Products with Polarized Plug) - To reduce the risk of electrical shock, some furnishings have a polarized plug (one blade is wider than the other) like the plug illustrated in Figure 1. This plug will fit in a polarized outlet only one way. If the plug does not fit fully in the outlet, reverse the plug. If it still does not fit, contact a qualified electrician to install the proper outlet. Do not change the plug in any way.

INSTRUCTIONS FOR DOUBLE INSULATED PRODUCTS: No grounding means is provided on a double-insulated product. Nor is a means for grounding to be added to the product. The plug looks like the plug illustrated in Figure 1. A double insulated product is marked with the words “double insulation”, “double insulated” or .

GROUNDING INSTRUCTIONS (For Grounded Products only) - Some products must be grounded. Connect these types of appliances to a properly grounded outlet in accordance with all local codes and ordinances.

For products sold in North America and other 120V regions: the product is for use on a nominal 120-V circuit. These products use a grounding plug that looks like the plug illustrated in sketch A in Figure 2. Make sure that the product is connected to an outlet having the same configuration as the plug. No adapter should be used with this product.

WARNING - Risk of fire and shock. Use only type SJT 18 AWG cord.

PLUG ILLUSTRATION DISCLAIMER - Illustrations shown here may not match your product. Depending on your region, the plug pin size and shape may change.

OPERATING INSTRUCTIONS

Please refer to the provided User Guide, which is also available at www.steelcase.com
www.steelcase.com/migrationse/userguide/en

CONSIGNES DE SÉCURITÉ IMPORTANTES

Lors de l'utilisation d'un meuble électrique, des précautions de base doivent toujours être prises, notamment les suivantes:
Veuillez lire toutes les instructions avant d'utiliser ce meuble.

VEUILLEZ CONSERVER CES INSTRUCTIONS ET LE GUIDE DE L'UTILISATEUR DANS UN ENDROIT FACILEMENT ACCESSIBLE POUR L'UTILISATEUR FINAL APRÈS L'ASSEMBLAGE.

Produits avec fiches polarisées

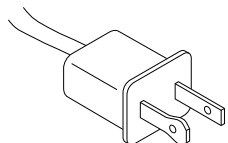
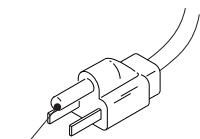


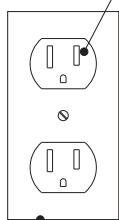
Figure 1
Fiche polarisée

Produits avec prises à la terre



BROCHE DE MISE À LA TERRE
(schéma A)

PRISE DE TERRE



BOÎTE À PRISES
MISE À LA TERRE

Figure 2
Méthodes de mise à la terre

ATTENTION


Pour réduire les risques de brûlures, d'incendie, de chocs électriques ou de blessures corporelles:

1. Toujours débrancher cet appareil de la prise de courant avant de le nettoyer.
2. N'utiliser cette table que pour l'usage auquel elle est destinée, tel que décrit dans ces instructions.
Ne pas utiliser de fixations non recommandées par le fabricant.
3. Ne jamais utiliser cette table si la fiche ou le cordon est endommagé, si elle ne fonctionne pas correctement, si elle est tombée ou si elle a été endommagée.
4. Garder le cordon électrique loin des surfaces chauffées.
5. Ne jamais laisser tomber ou insérer un objet dans une ouverture.
6. Ne pas utiliser à l'extérieur.
7. Ne pas utiliser là où des produits aérosols sont utilisés ou là où de l'oxygène est administré.
8. Pour mettre des articles sur le bureau, toujours placer les articles plus lourds en bas et non près du haut afin d'éviter toute possibilité de chute du meuble.
9. Ne pas s'asseoir/se mettre debout sur le produit.
10. Inspecter régulièrement, arrêter l'utilisation en cas de pièces endommagées ou desserrées.

Le bureau ou la table doit être installé près de la prise de courant et la fiche doit être facilement accessible.

AVERTISSEMENT - Risque d'électrocution.

INSTRUCTIONS POUR FICHE POLARISÉE (Uniquement pour les produits avec fiche polarisée) - Pour réduire le risque d'électrocution, certains meubles ont une fiche polarisée (une lame est plus large que l'autre), comme la fiche illustrée à la Figure 1. Cette fiche ne peut être insérée dans une prise polarisée que d'une seule façon. Si la fiche ne s'insère pas complètement dans la prise, inversez-la. Si le problème persiste, contactez un électricien qualifié pour installer la prise appropriée. Ne modifiez pas la fiche de quelque manière que ce soit.

INSTRUCTIONS POUR LES PRODUITS À DOUBLE ISOLATION: Aucun dispositif de mise à la terre n'est fourni pour un produit à double isolation. Un dispositif de mise à la terre ne doit pas non plus être ajouté au produit. La fiche ressemble à la fiche illustrée à la Figure 1. Les mots « double isolement », « à double isolation » ou  apparaissent sur un produit à double isolation.

INSTRUCTIONS DE MISE À LA TERRE (Pour les produits mis à la terre uniquement) - Certains produits doivent être mis à la terre. Branchez ces types d'appareils sur une prise correctement mise à la terre, conformément à tous les codes et règlements locaux.

Pour les produits vendus en Amérique du Nord et dans d'autres régions à 120 V : le produit doit être utilisé sur un circuit nominal de 120 V. Ces produits utilisent une fiche de terre qui ressemble à la fiche illustrée dans le schéma A de la Figure 2. Veillez à ce que le produit soit connecté à une prise ayant la même configuration que la fiche. Aucun adaptateur ne doit être utilisé avec ce produit.

AVERTISSEMENT - Risque d'incendie et d'électrocution. Utiliser uniquement un cordon de type SJT 18 AWG.

DENI DE RESPONSABILITE SUR LES ILLUSTRATIONS DE LA FICHE - Les illustrations présentées ici peuvent ne pas correspondre à votre produit. En fonction de votre région, la taille et la forme des broches de la fiche peuvent changer.

MODE D'EMPLOI

Veuillez vous reporter au Guide de l'utilisateur fourni, lequel est également disponible sur www.steelcase.com
www.steelcase.com/migrationse/userguide/fr

INSTRUCCIONES IMPORTANTES DE SEGURIDAD

Al usar un mobiliario eléctrico, se deben seguir siempre las precauciones básicas, incluidas las siguientes:
Lea todas las instrucciones antes de usar este mobiliario.

POR FAVOR, DESPUÉS DEL ENSAMBLE, GUARDE ESTAS INSTRUCCIONES, Y LA GUÍA DEL USUARIO, EN UN LUGAR NOTORIO PARA EL USUARIO FINAL.

Productos con enchufes polarizados

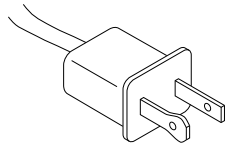
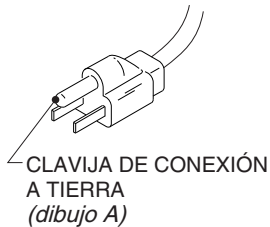
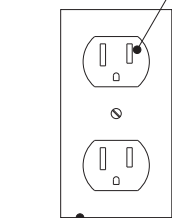


Figura 1
Enchufe polarizado

Productos con enchufes con conexión a tierra



TOMACORRIENTE CONECTADO A TIERRA



CAJA DEL TOMACORRIENTE CONECTADO A TIERRA

Figura 2
Métodos de conexión a tierra

⚠️ ADVERTENCIA

Para reducir el riesgo de quemaduras, incendios, descargas eléctricas o lesiones a personas:

1. Antes de limpiar este mobiliario desenchúfelo siempre del tomacorriente.
2. Use esta mesa solo para el uso previsto, como se describe en estas instrucciones. No use accesorios no recomendados por el fabricante.
3. Nunca use esta mesa si tiene un cable o enchufe dañado, si este no funciona correctamente o si se ha caído o dañado.
4. Mantenga el cable alejado de las superficies calientes.
5. Nunca lo deje caer ni inserte ningún objeto en ninguna abertura.
6. No lo use al aire libre.
7. No lo use donde se estén utilizando productos en aerosol (espray) o donde se esté administrando oxígeno.
8. Para cargarlo, siempre coloque los artículos más pesados en la parte inferior y no cerca de la parte superior para evitar la posibilidad de que el mobiliario se vuelque.
9. No se siente ni se pare sobre el producto.
10. Inspeccione regularmente, deje de usar si encuentra piezas flojas o dañadas.

El escritorio o la mesa debe instalarse cerca del tomacorriente y el enchufe debe ser fácilmente accesible.

ADVERTENCIA - Riesgo de descarga eléctrica.

INSTRUCCIONES PARA EL ENCHUFE POLARIZADO (solo para productos con enchufe polarizado) - Para reducir el riesgo de una descarga eléctrica, algunos muebles tienen un enchufe polarizado (una cuchilla es más ancha que la otra) como el enchufe ilustrado en la Figura 1. Este enchufe encajará en un tomacorriente polarizado sólo de una manera. Si el enchufe no encaja completamente en la el tomacorriente, invierta el enchufe. Si aun así no encaja, comuníquese con un electricista calificado para que instale el tomacorriente adecuado. No haga ninguna modificación en el enchufe.

INSTRUCCIONES PARA PRODUCTOS CON DOBLE AISLAMIENTO: No se proporciona ningún medio de conexión a tierra en un producto con doble aislamiento. Tampoco sirve para implementar conexión a tierra al producto. El enchufe se parece al ilustrado en la Figura 1. Un producto con doble aislamiento está marcado con las palabras "doble aislamiento", "aislado doble" ó

INSTRUCCIONES DE CONEXIÓN A TIERRA (sólo para productos conectados a tierra) - Algunos productos deben ser conectados a tierra. Conecte estos aparatos a un tomacorriente debidamente conectado a tierra de acuerdo con todos los códigos y decretos locales.

Para productos vendidos en América del Norte y otras regiones de 120 V: este producto está diseñado para usarse en un circuito de 120 V nominales. Estos productos utilizan un enchufe de conexión a tierra que se parece al enchufe ilustrado en el dibujo A de la figura 2. Asegúrese de que el producto esté conectado a un tomacorriente con la misma configuración que el enchufe. No se debe usar ningún adaptador con este producto.

ADVERTENCIA - Riesgo de incendio y descarga. Utilice únicamente el cable tipo SJT 18 AWG.

DESCARGO DE RESPONSABILIDAD A LA ILUSTRACIÓN DEL ENCHUFE - Las ilustraciones que se muestran aquí pueden no coincidir con su producto. Dependiendo de su región, el tamaño y la forma de la clavija del enchufe puede cambiar.

INSTRUCCIONES DE OPERACIÓN

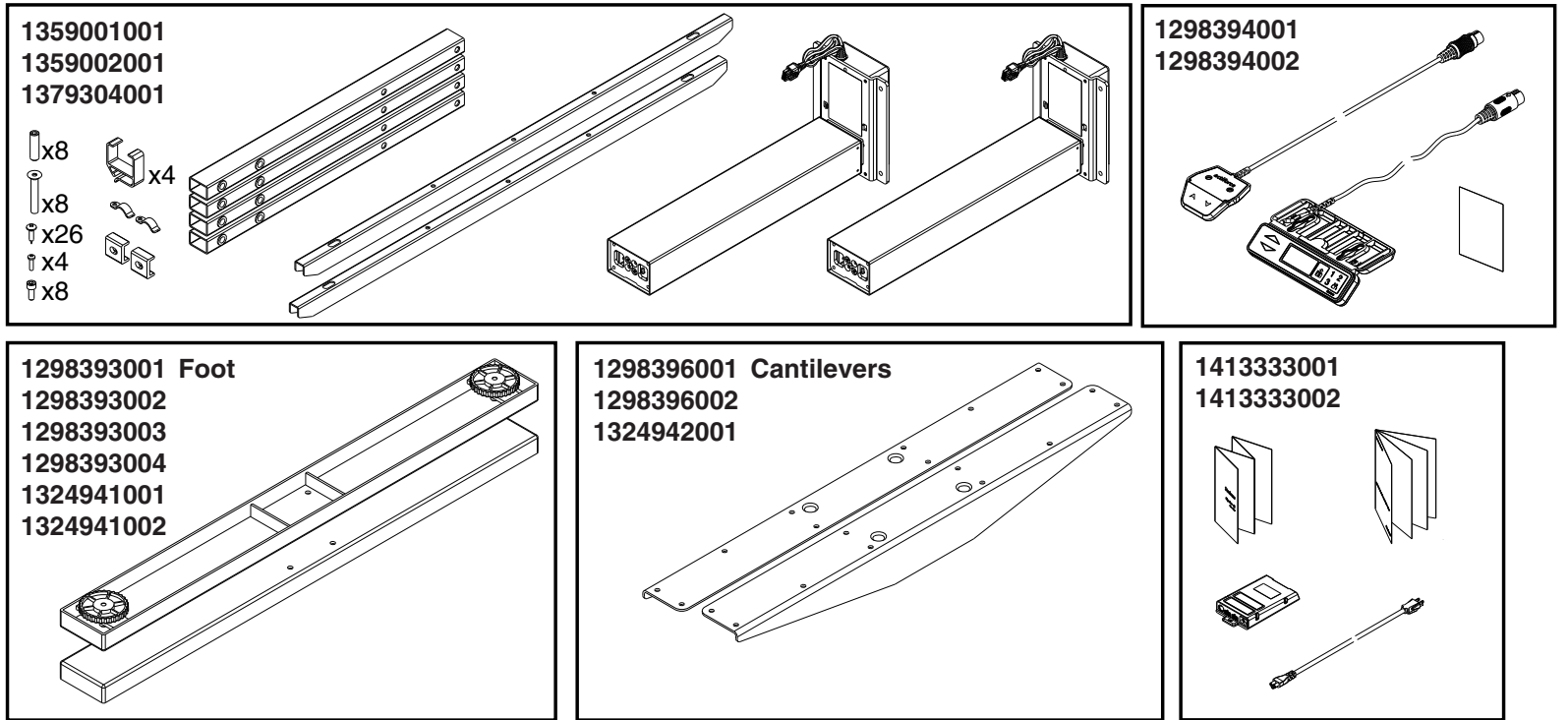
Por favor remítase la guía del usuario provista, que también está disponible en www.steelcase.com
www.steelcase.com/migrationse/userguide/es

These drawings identify the parts included with your Height Adjustable Table.
 Some of these parts are considered by regulatory bodies to be critical components.
 If any parts shown here do not match your order, please contact Steelcase at www.steelcase.com/contact-us

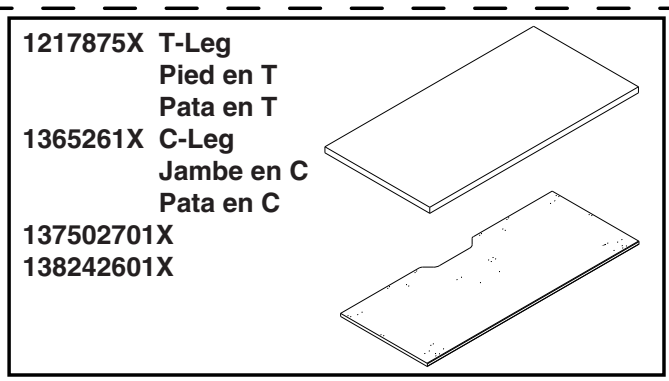
Estos dibujos identifican las piezas incluidas en su mesa de altura regulable. Algunas de estas piezas son consideradas por los organismos reguladores como componentes críticos. Si alguna de las piezas que se muestran aquí no coincide con su pedido, póngase en contacto con www.steelcase.com/contact-us

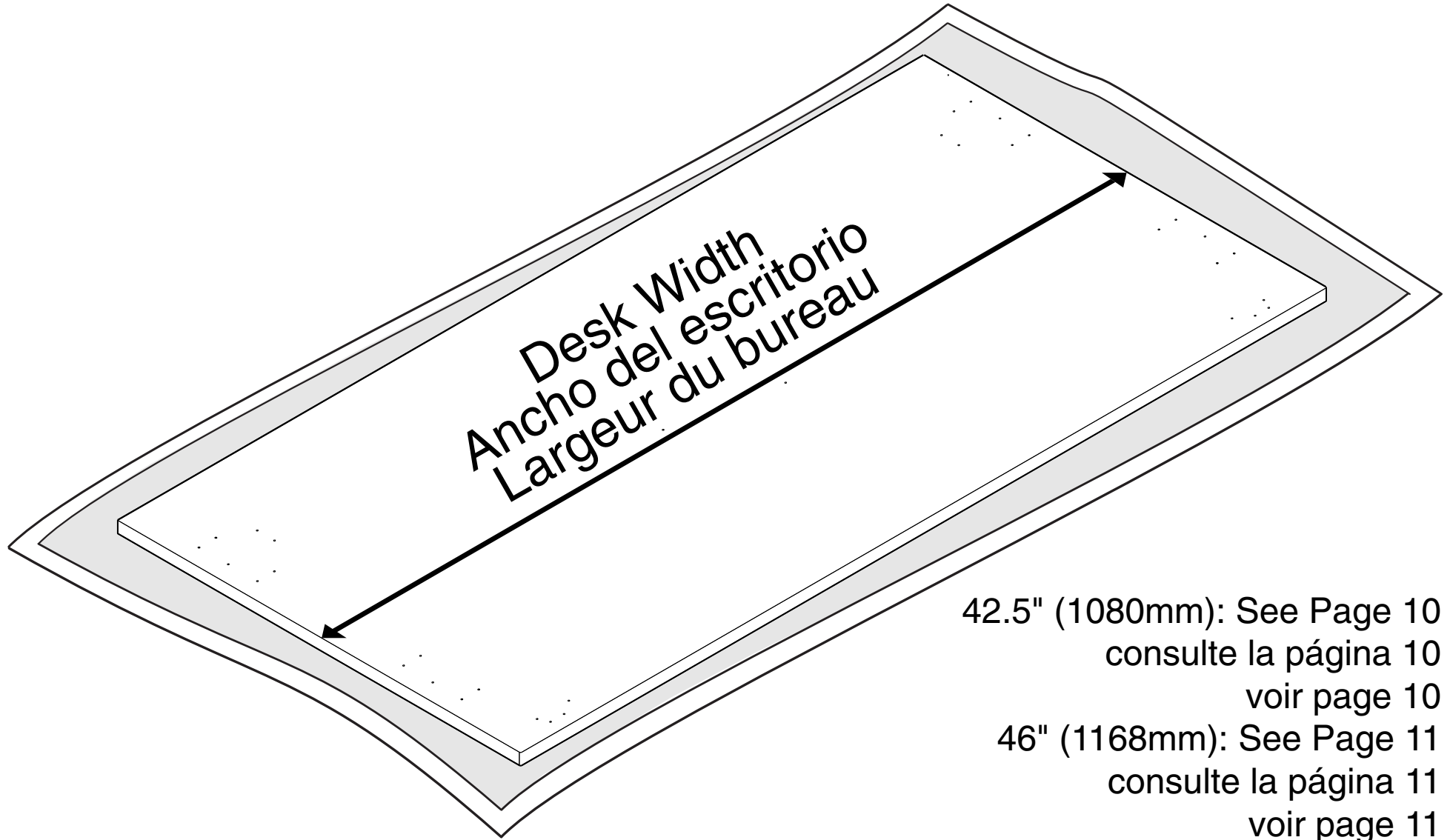
Ces dessins identifient les pièces incluses avec votre bureau réglable en hauteur. Les organismes de réglementation considèrent que certaines de ces pièces sont des composants critiques. Si des pièces illustrées ici ne correspondent pas à votre commande, veuillez contacter Steelcase à l'adresse www.steelcase.com/contact-us

Package 1



Package 2





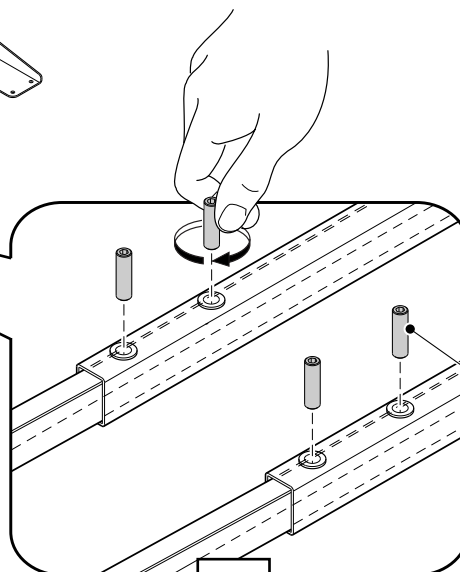
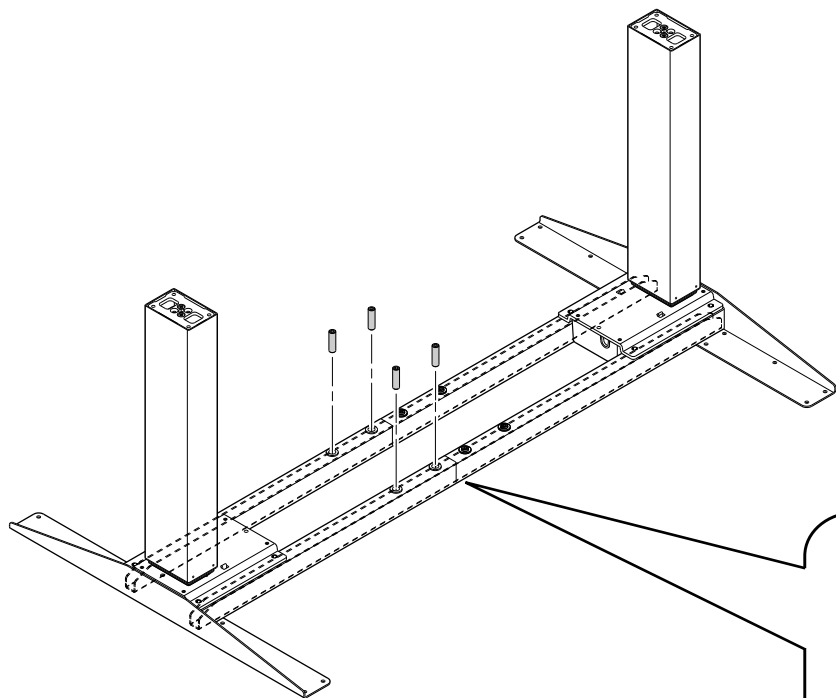
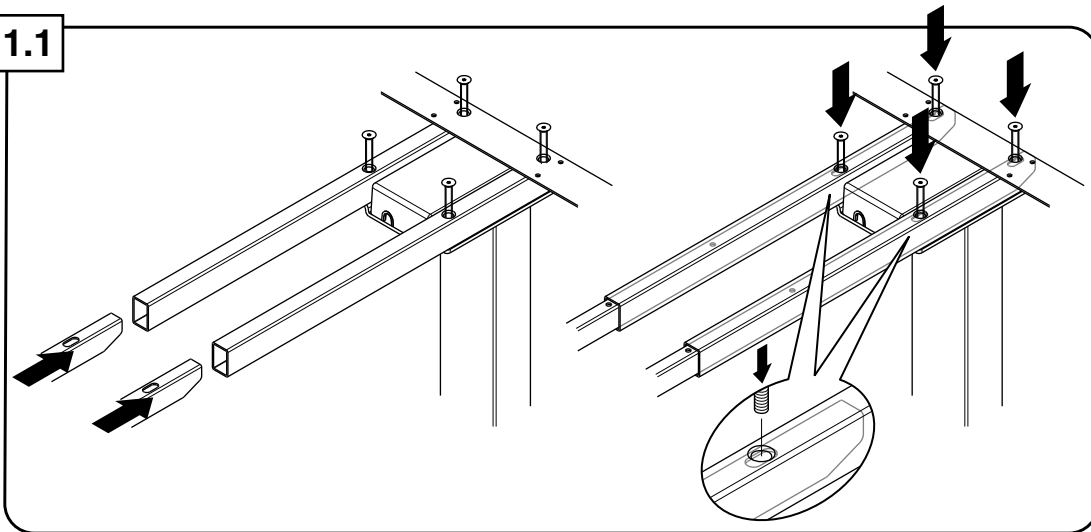
42.5" (1080mm): See Page 10
consulte la página 10
voir page 10

46" (1168mm): See Page 11
consulte la página 11
voir page 11

52" (1321mm) or Greater: See Page 12
consulte la página 12
voir page 12

1 42.5" (1080mm) Width de ancho de largeur

1.1



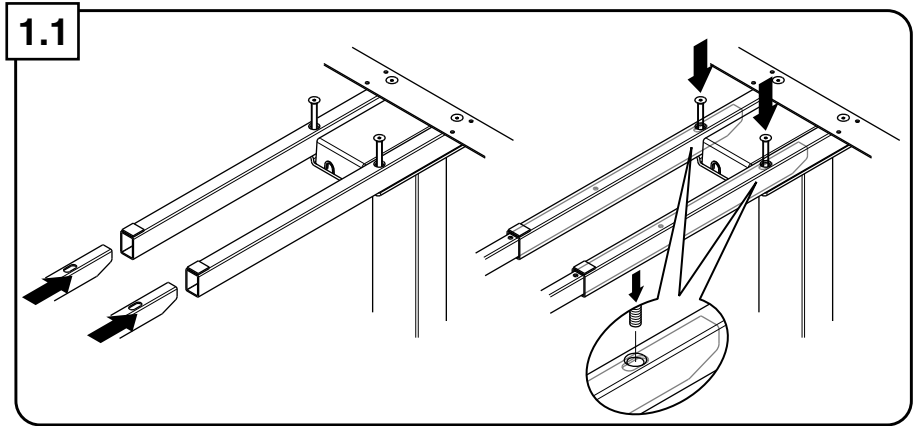
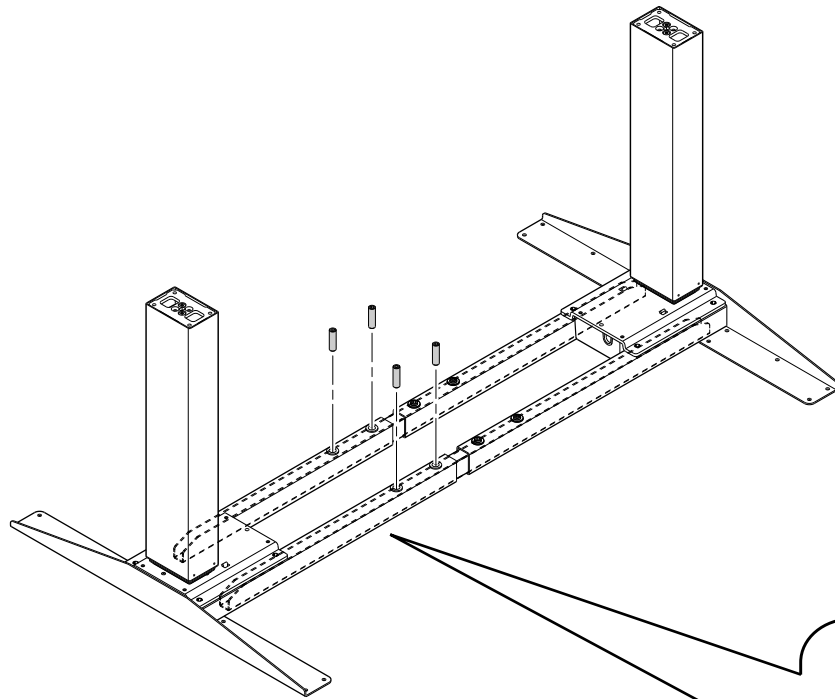
1.2

Loosely Fasten
Sujete sin apretar
Fixer sans serrer

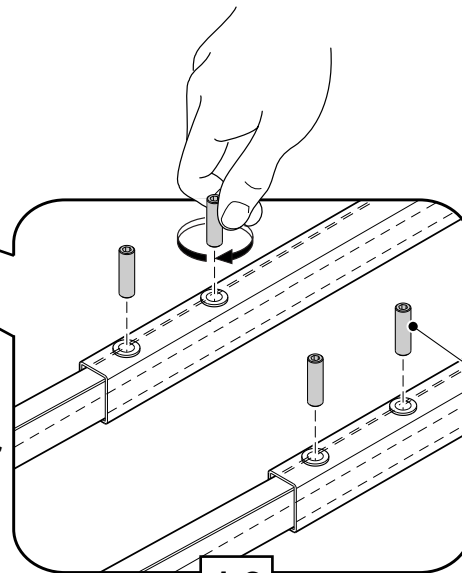


M10 x 1.5 x 35

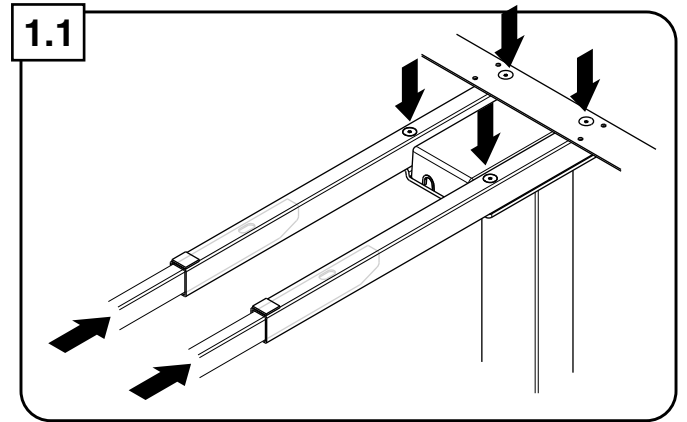
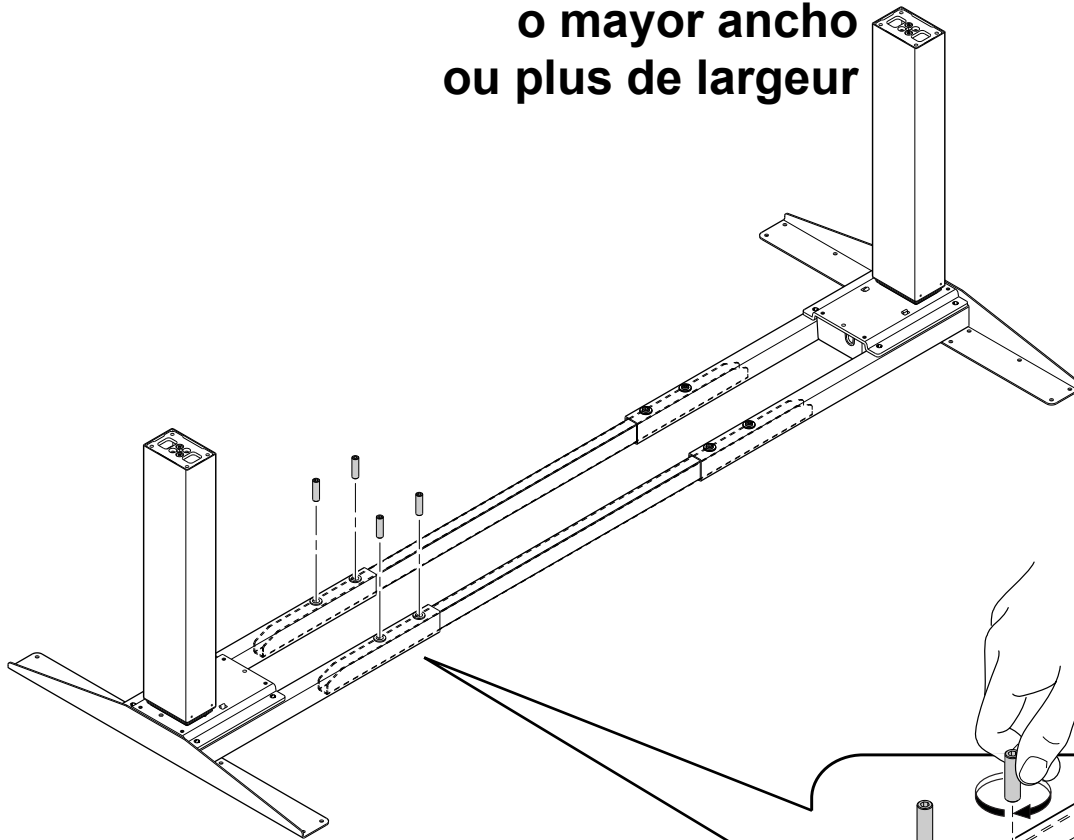
1 46" (1168mm) Width de ancho de largeur



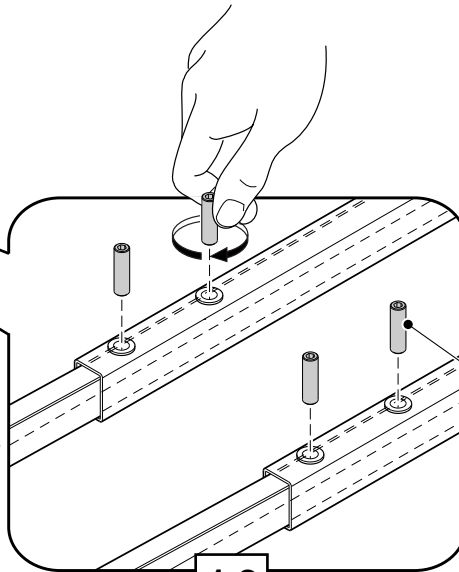
Loosely Fasten
Sujete sin apretar
Fixer sans serrer



1 52" (1321mm) or Greater Width
o mayor ancho
ou plus de largeur



Loosely Fasten
Sujete sin apretar
Fixer sans serrer



M10 x 1.5 x 35

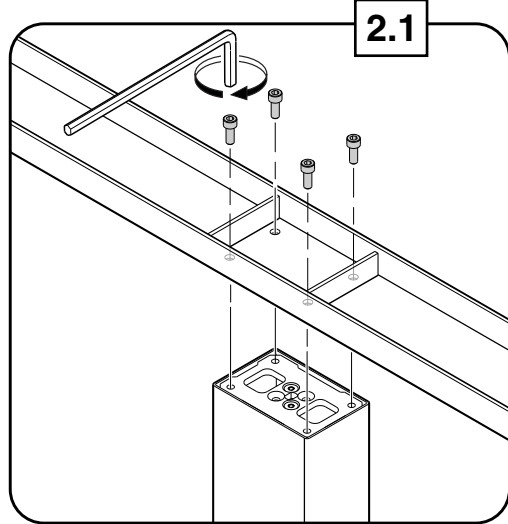
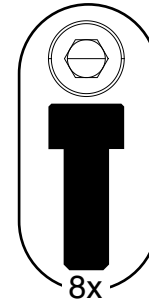
1.2

2

Back
Espalda
Retour

Front
Frente
Devant

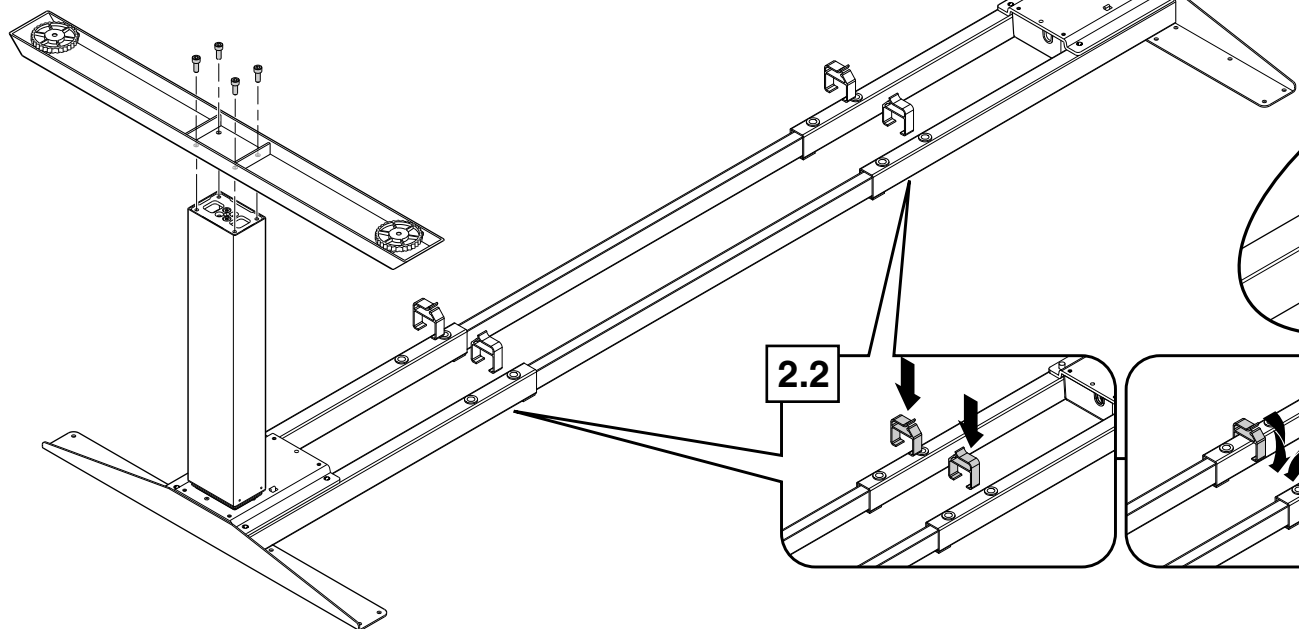
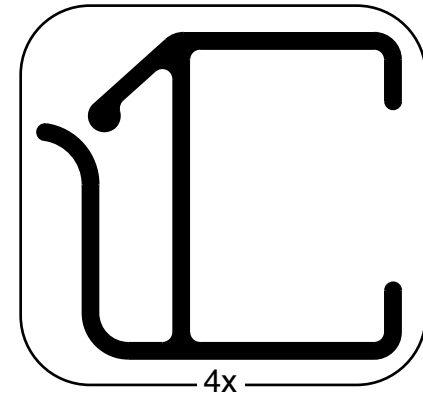
or C-Leg
ou Pied en C
o Pata en C



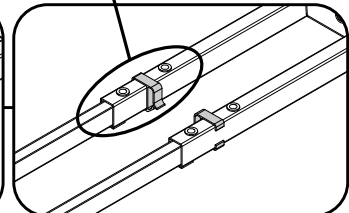
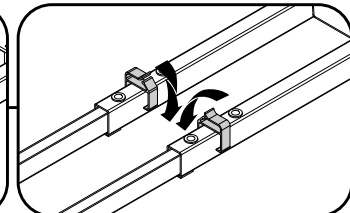
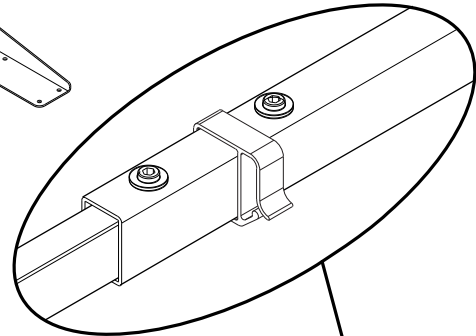
2.1

2X

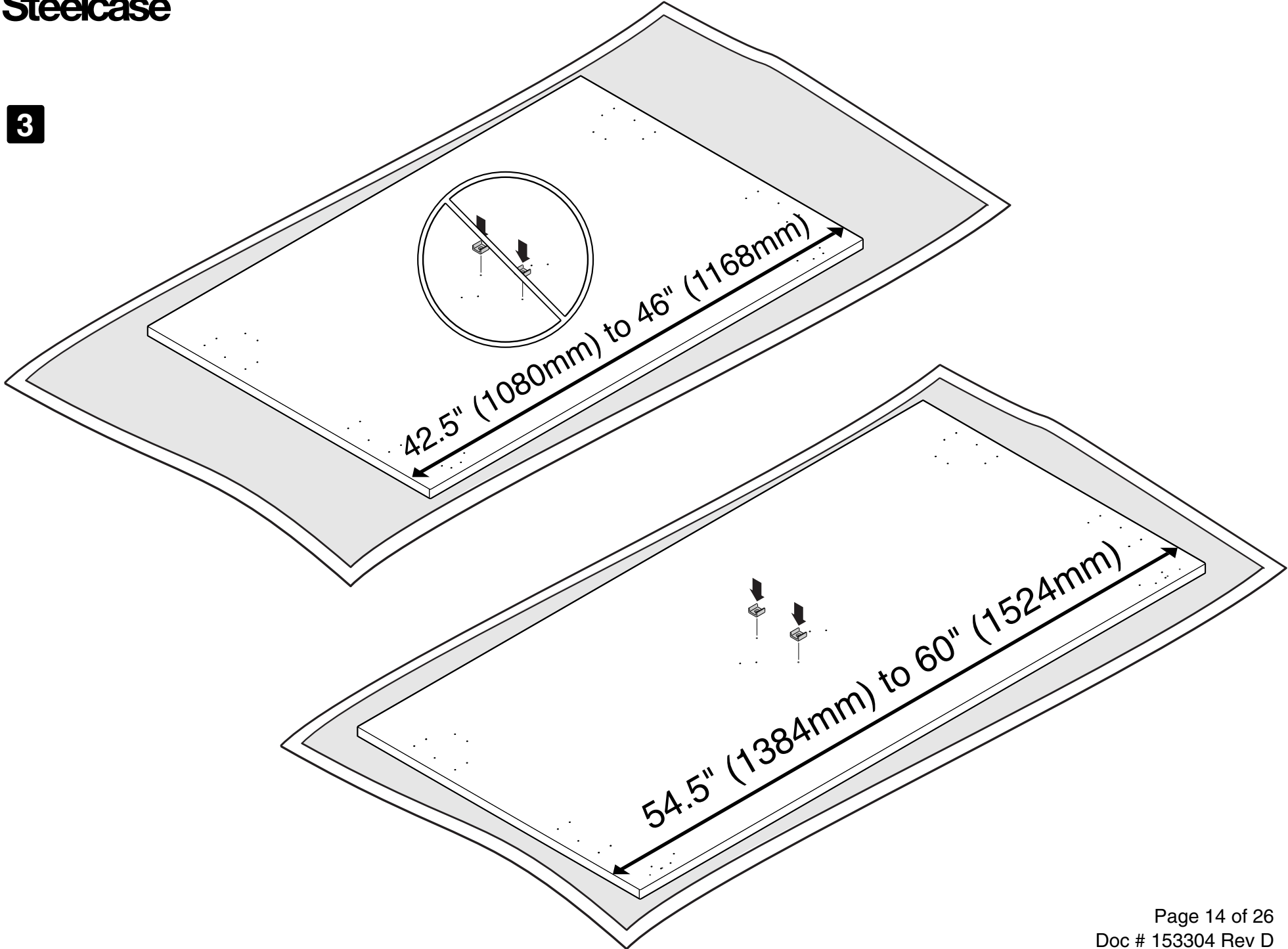
M6 x 1.0 x 16



2.2



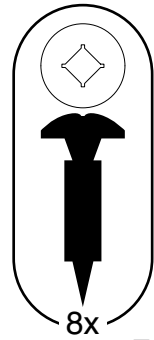
3



4

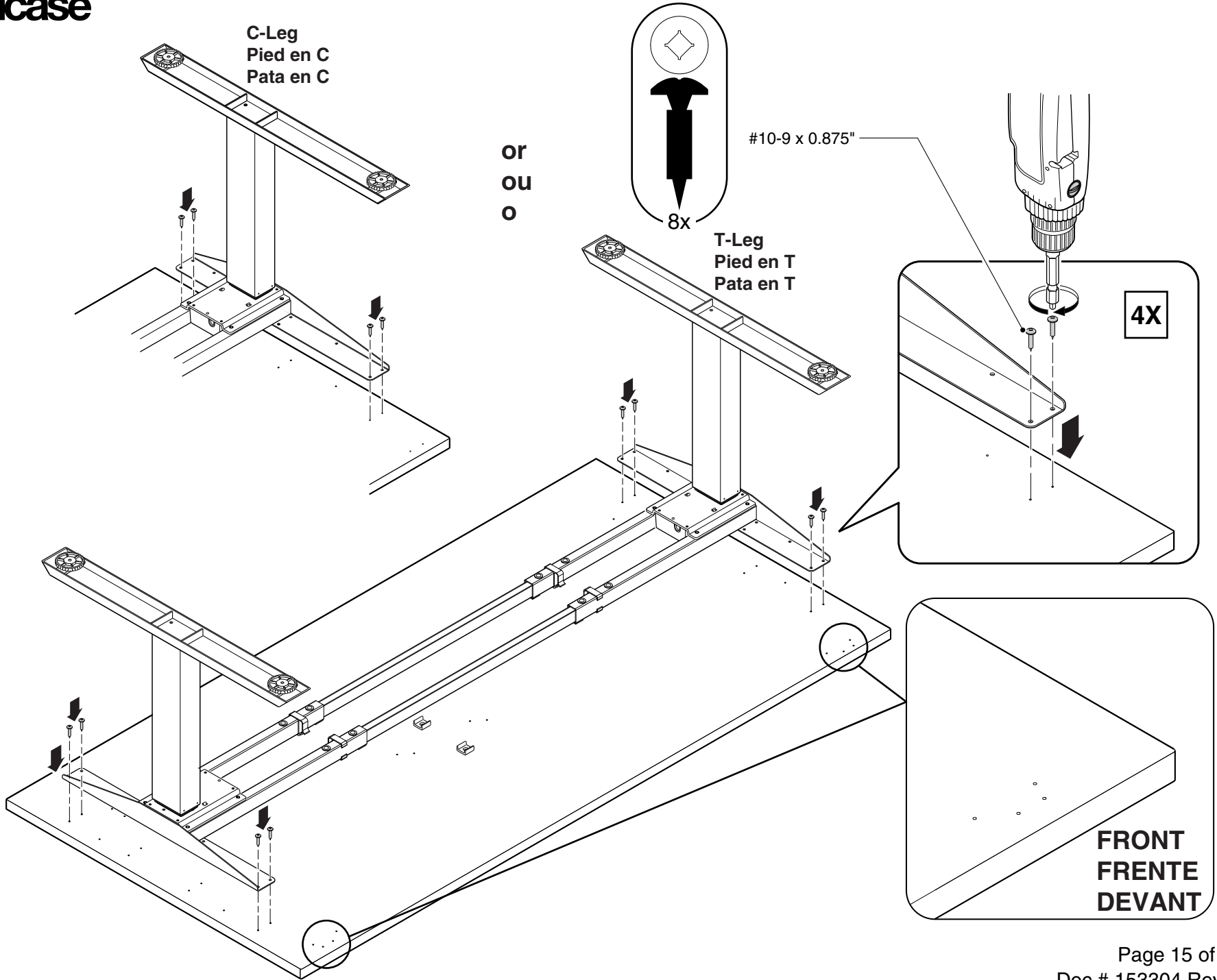
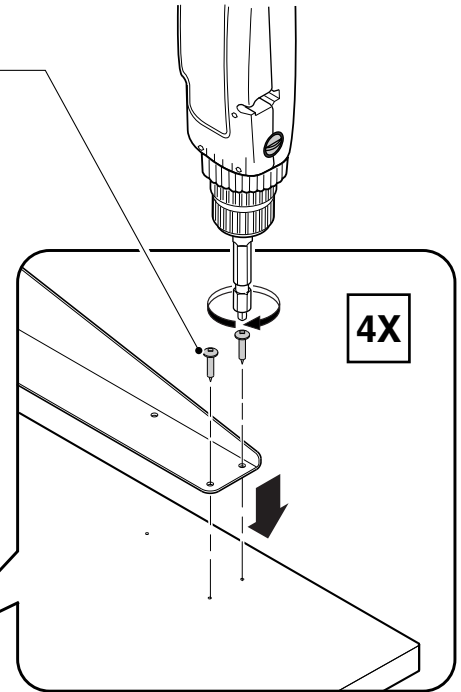
C-Leg
Pied en C
Pata en C

or
ou
o



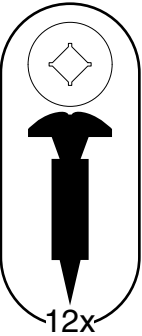
T-Leg
Pied en T
Pata en T

#10-9 x 0.875"

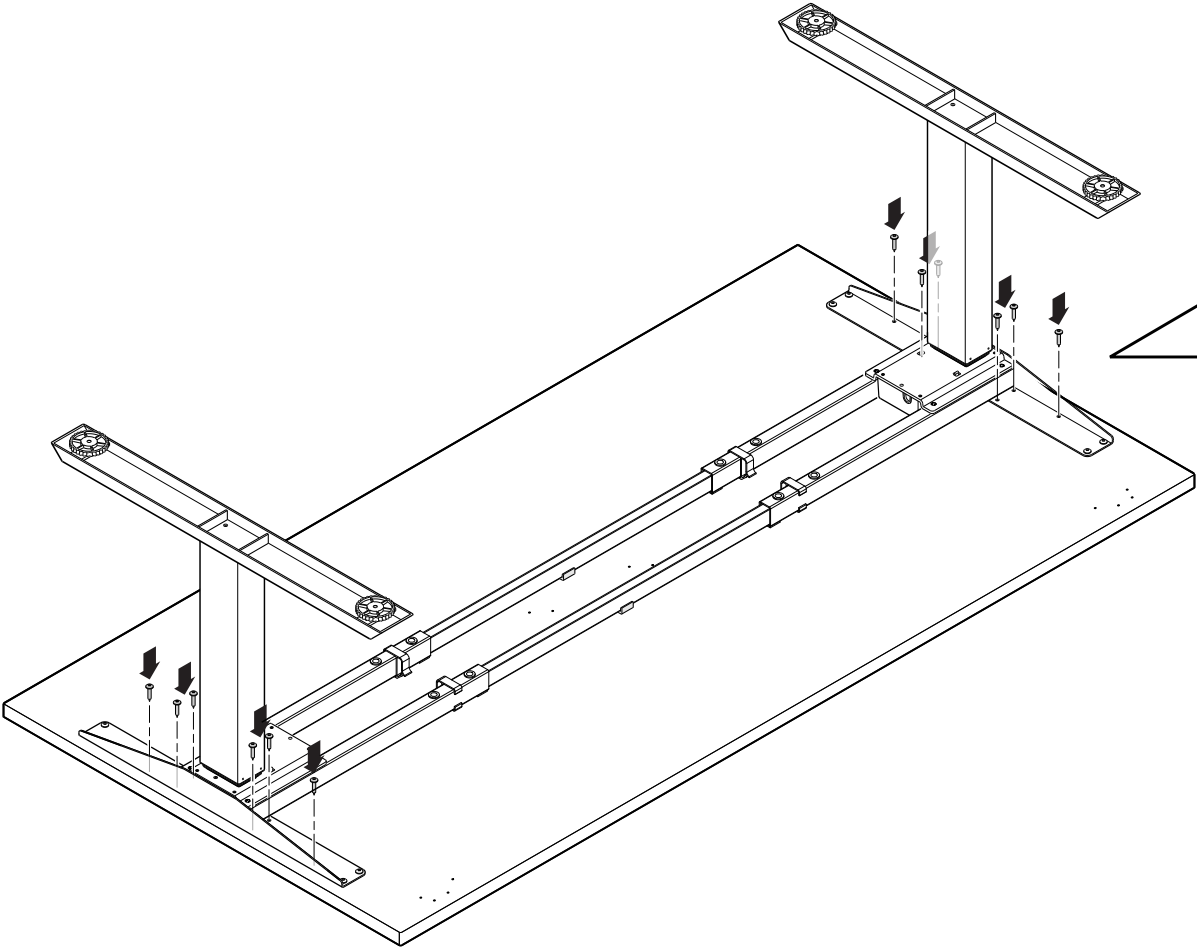
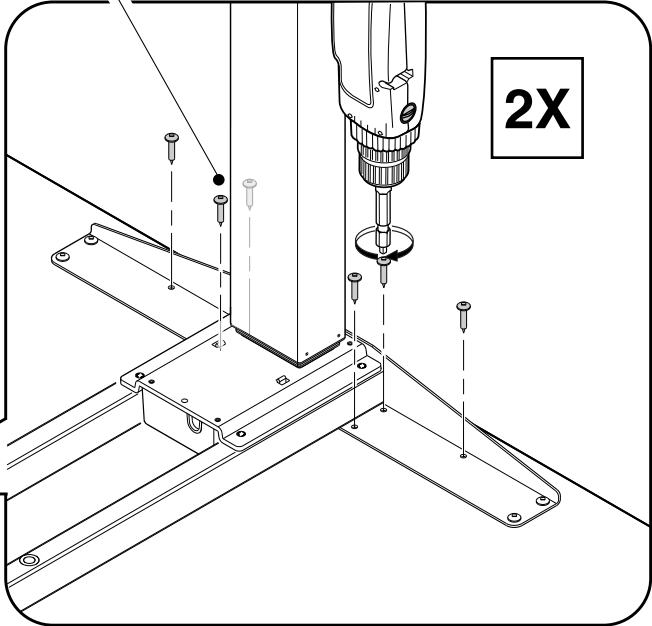


**FRONT
FRENTE
DEVANT**

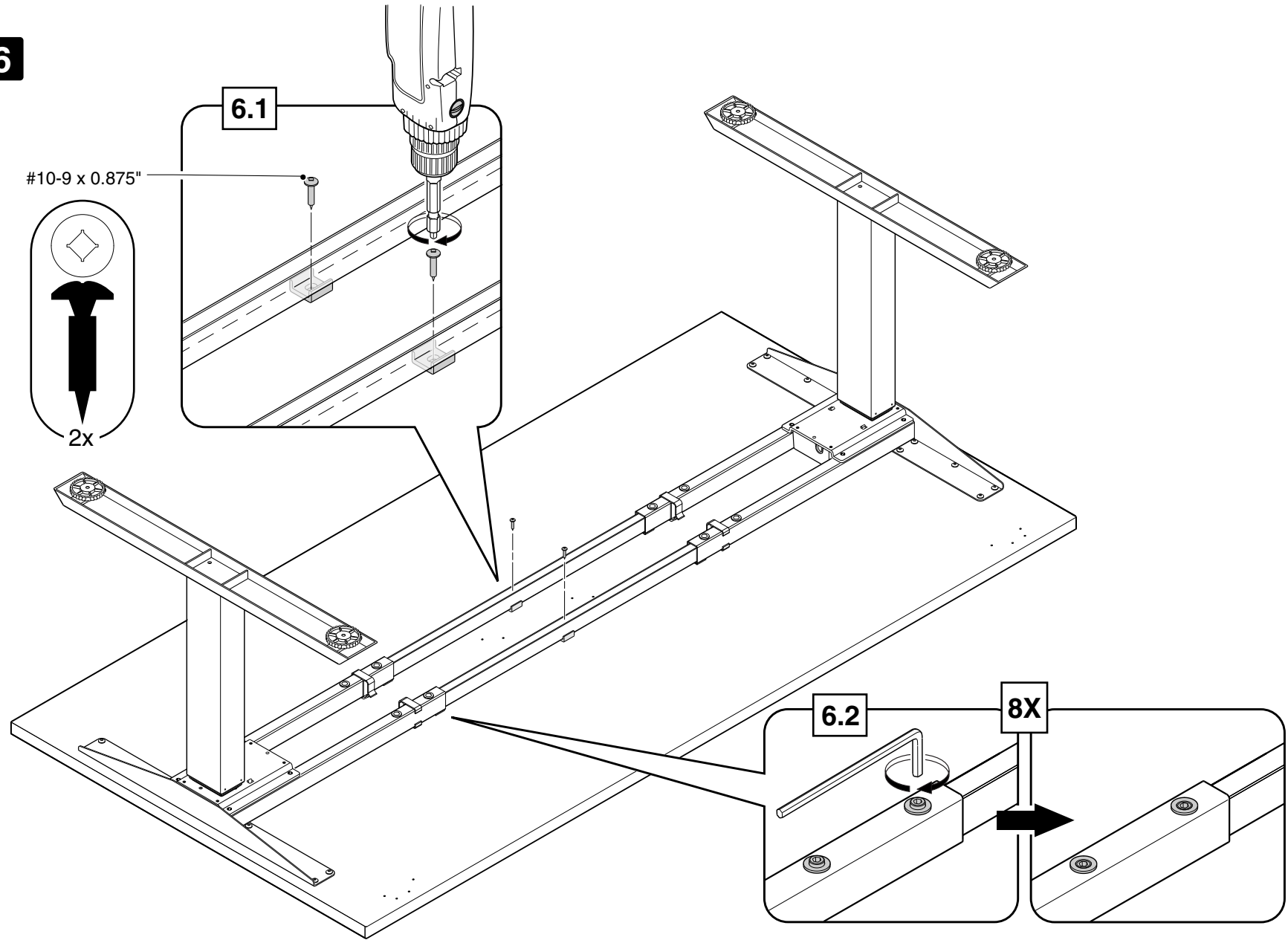
5



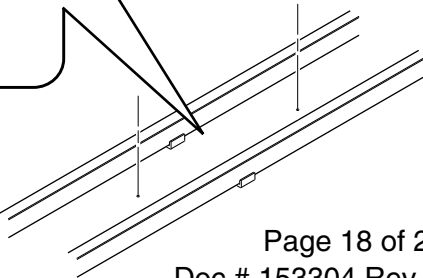
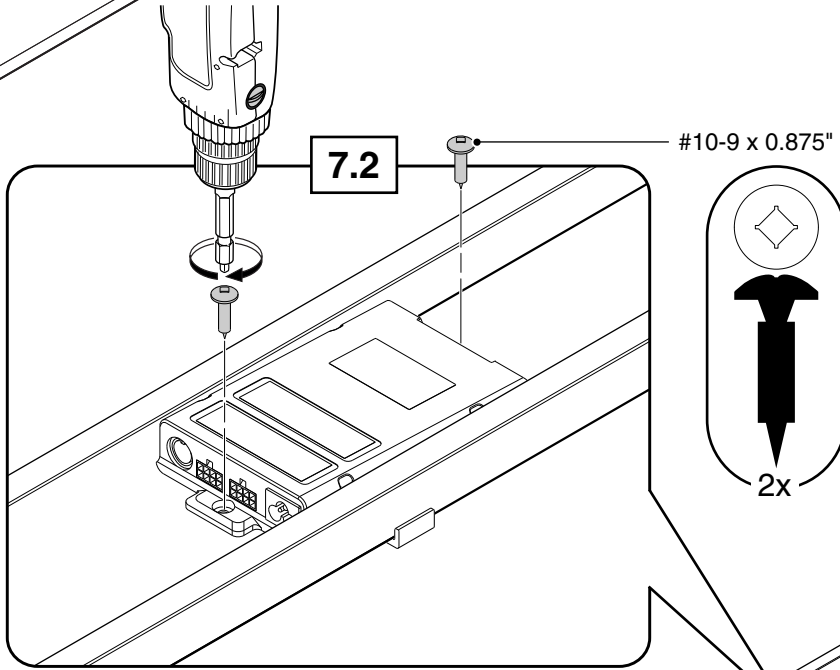
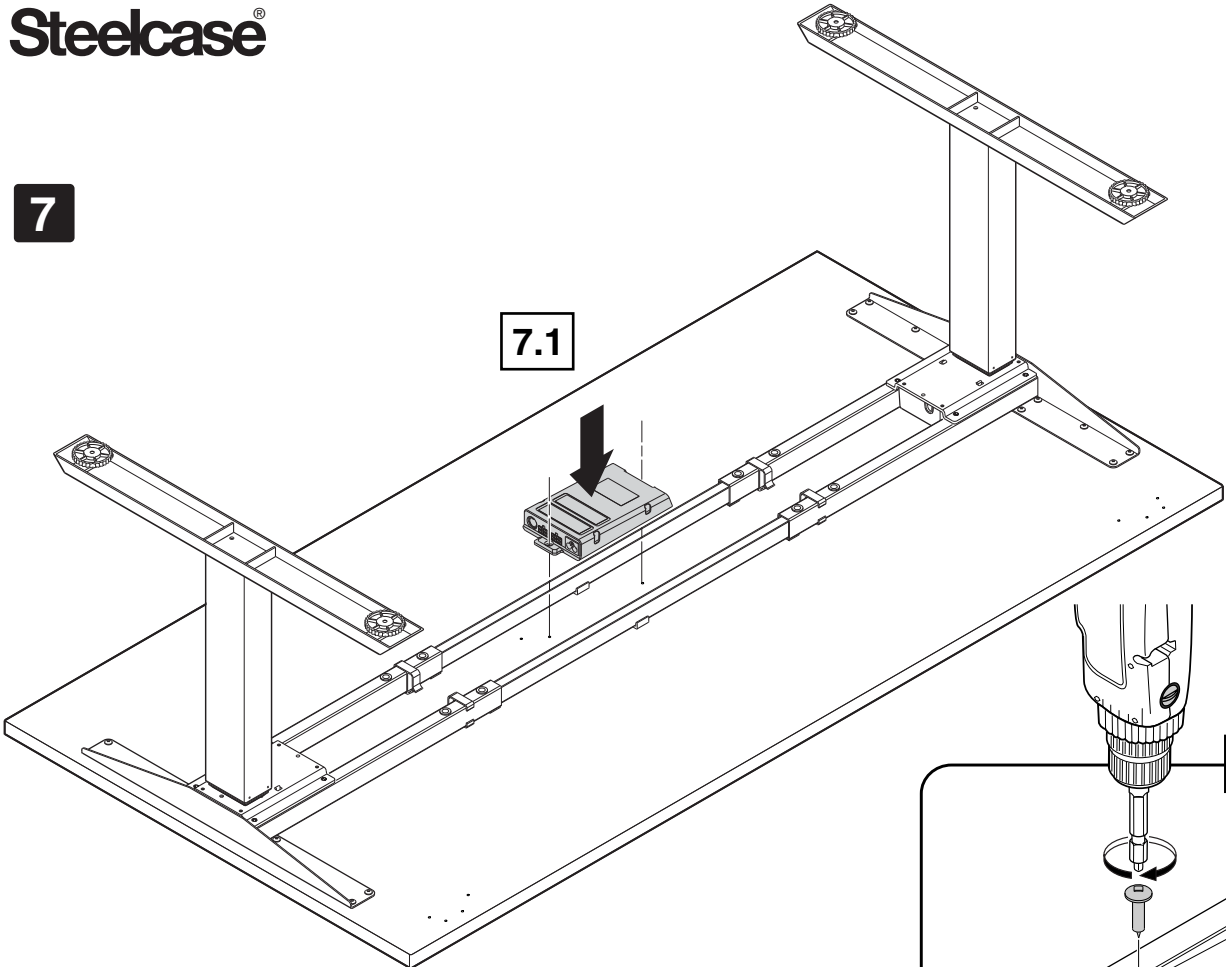
#10-9 x 0.875"



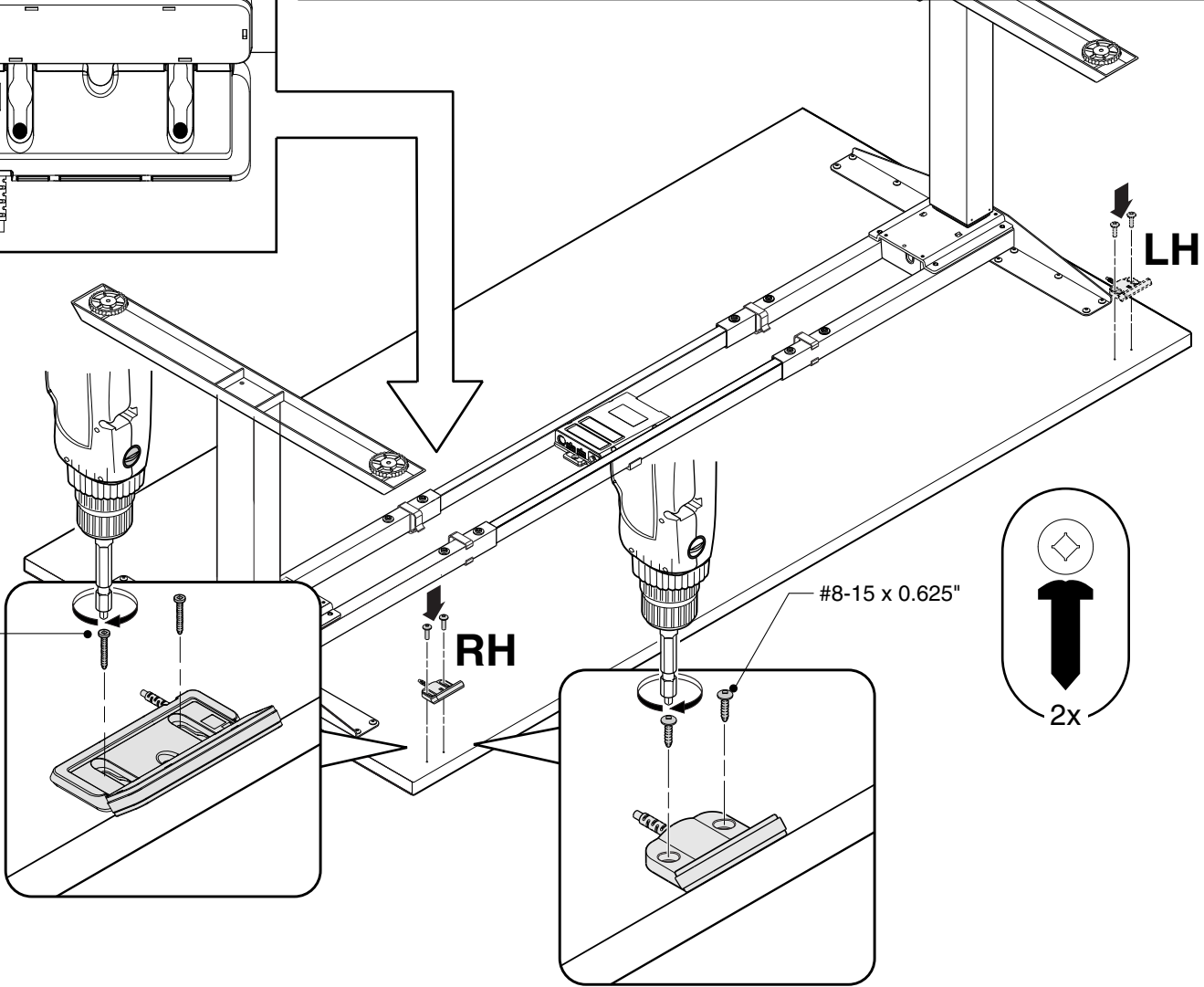
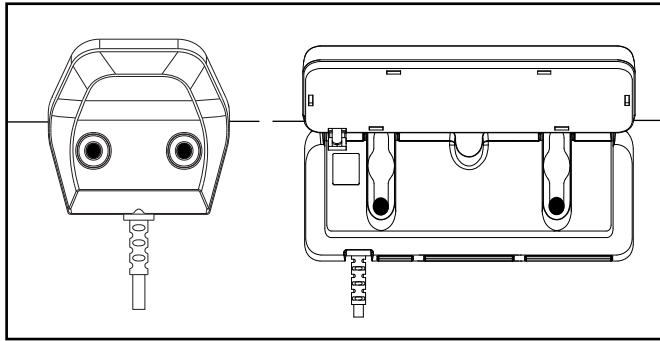
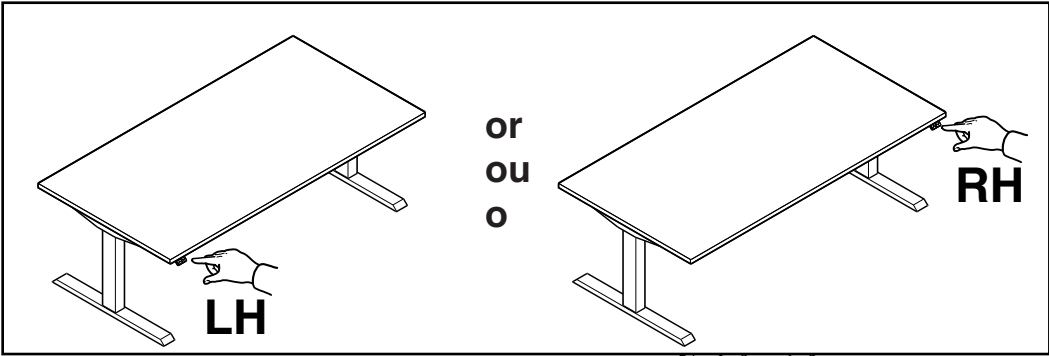
6



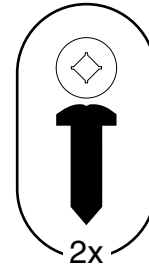
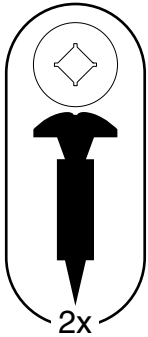
7



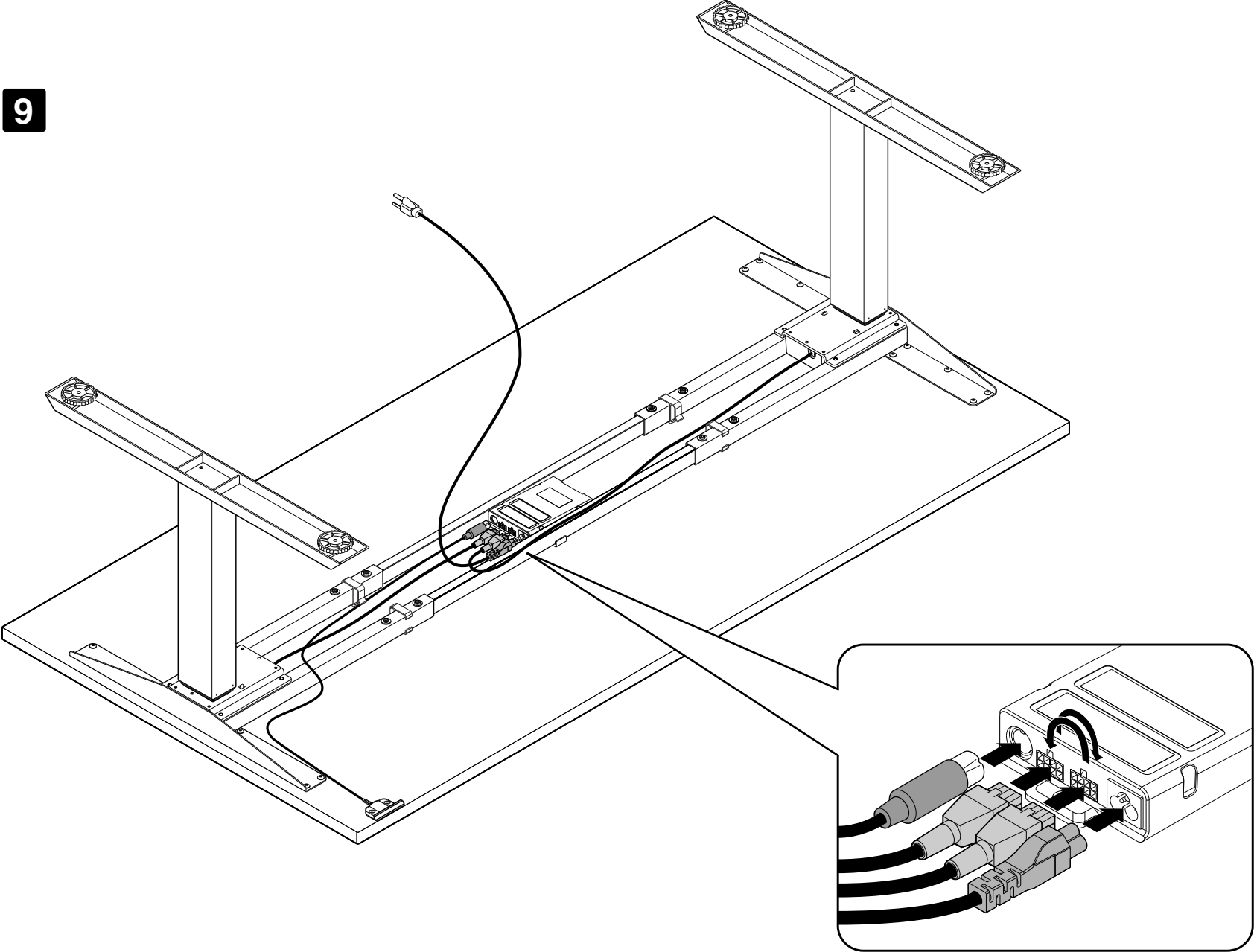
8



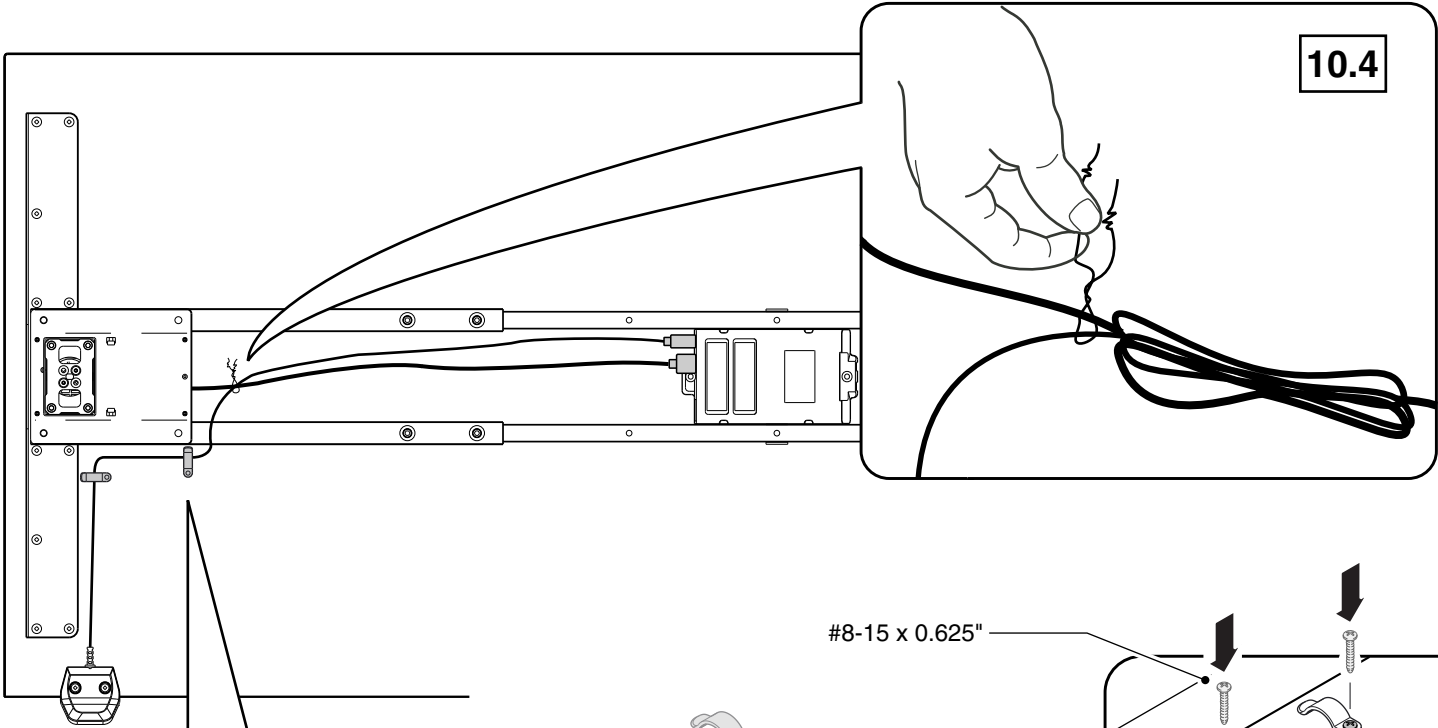
#10-9 x 0.875"



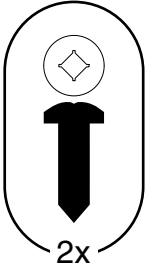
9



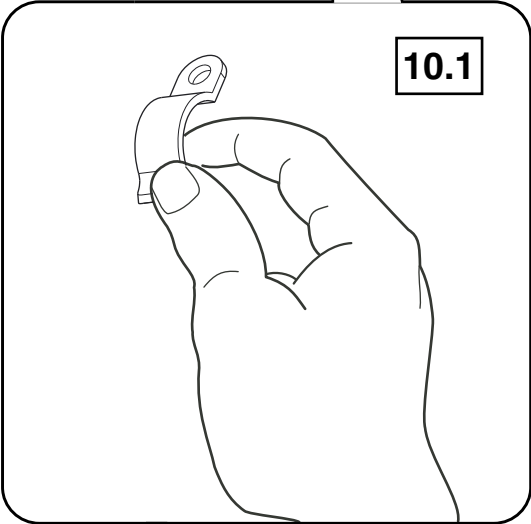
10



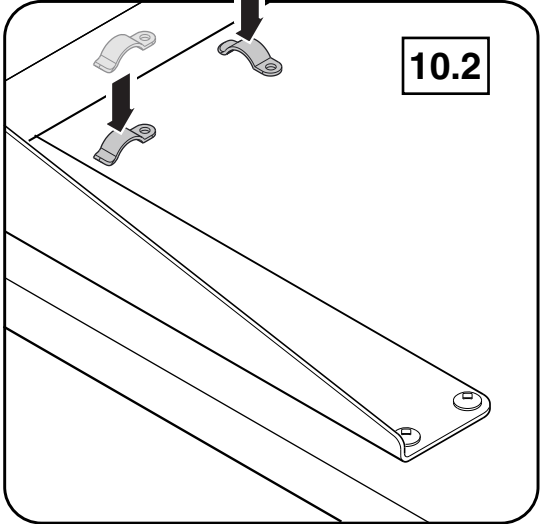
10.4



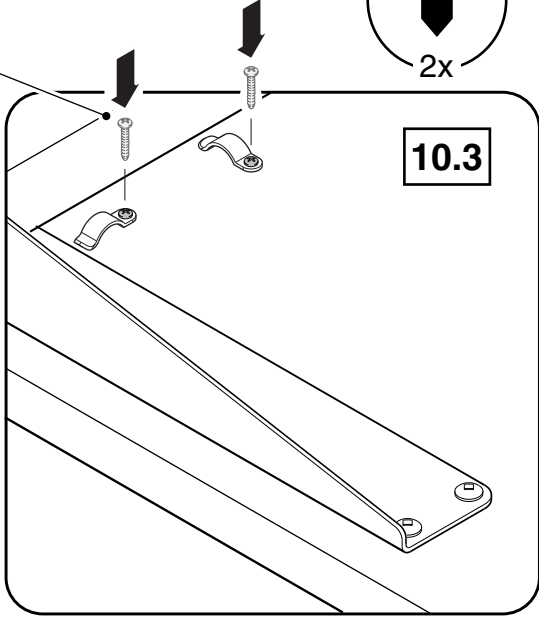
#8-15 x 0.625"



10.1

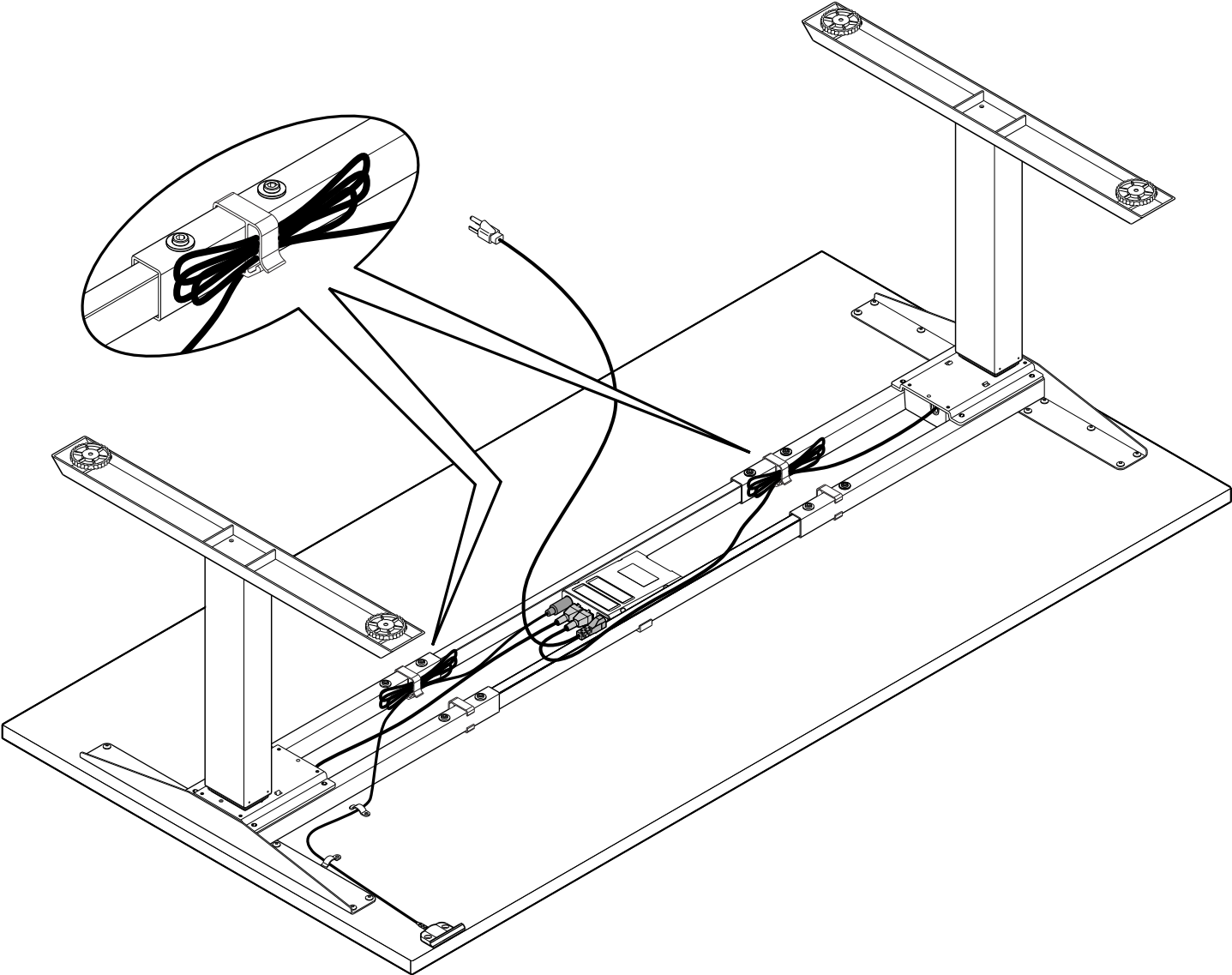


10.2

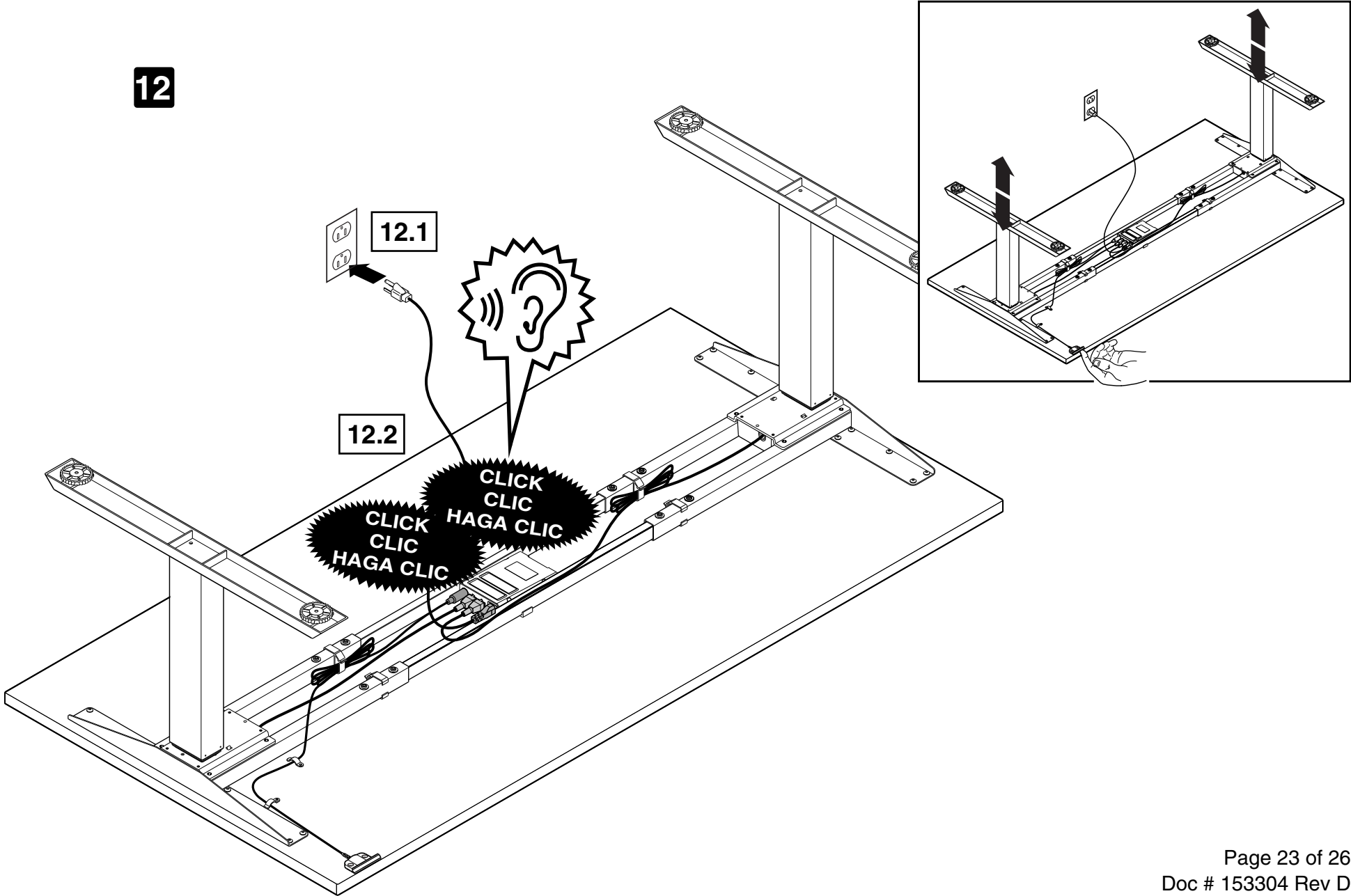


10.3

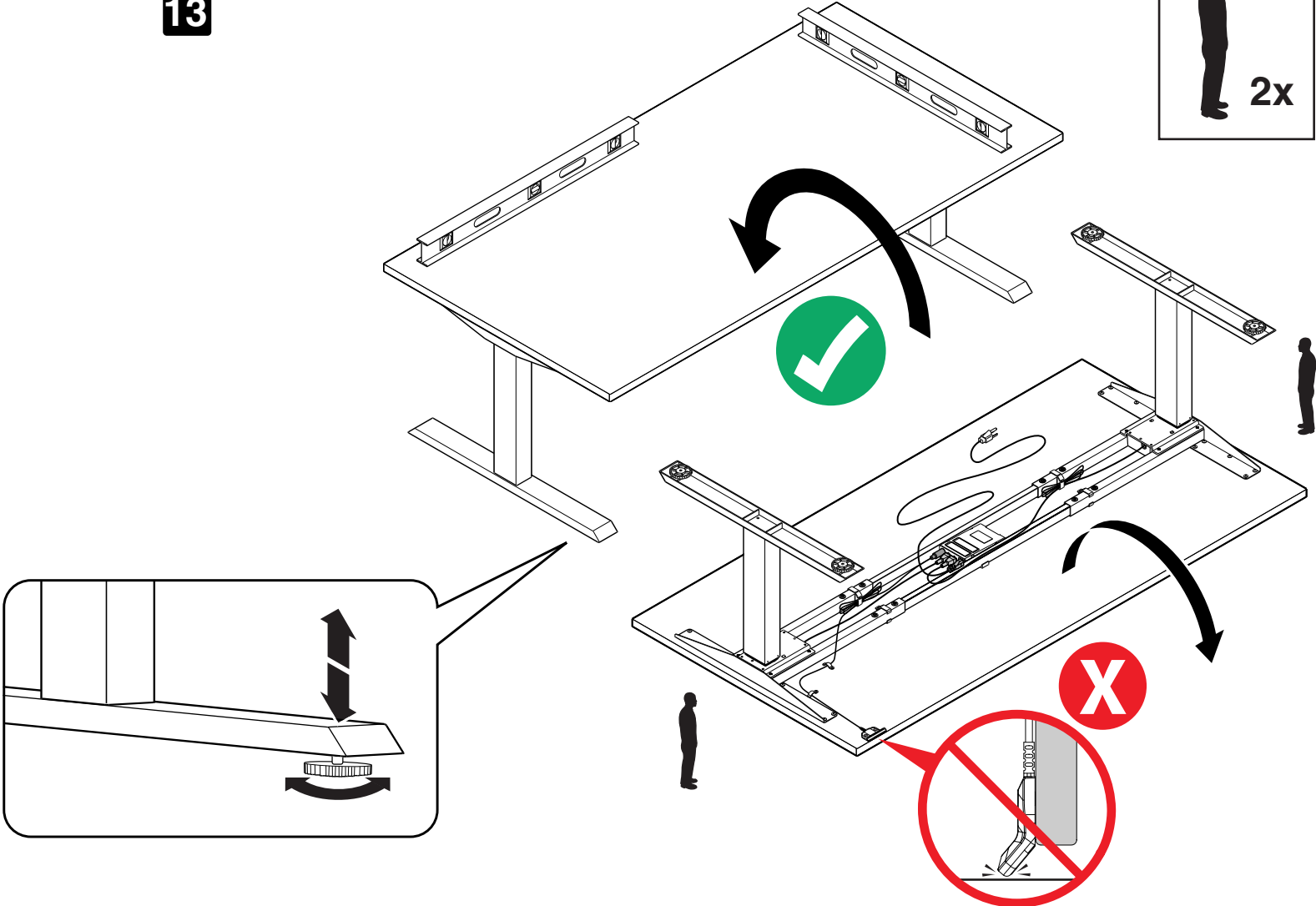
11

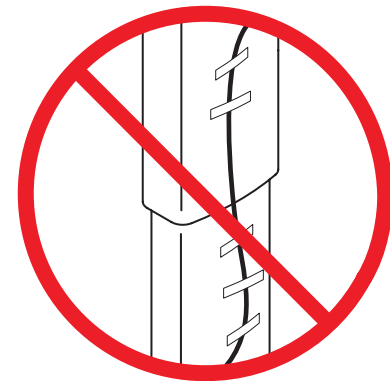
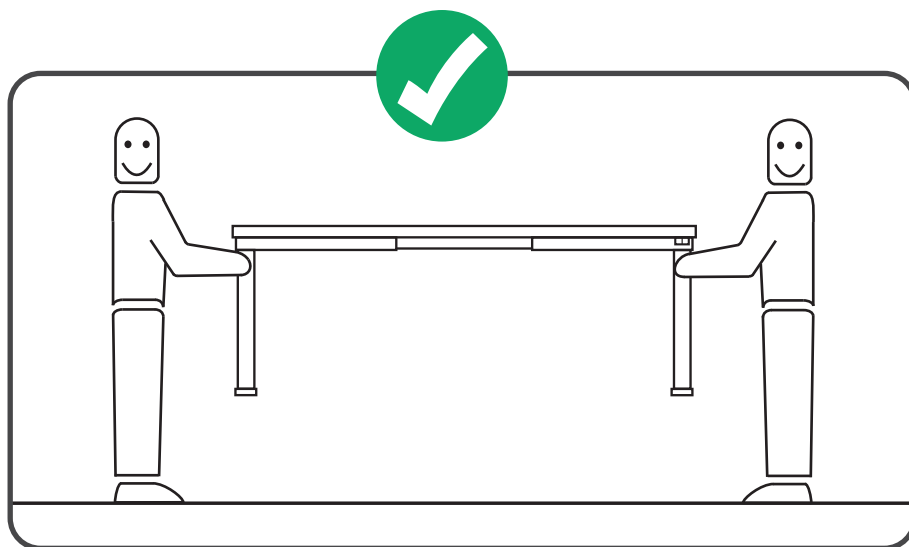


12

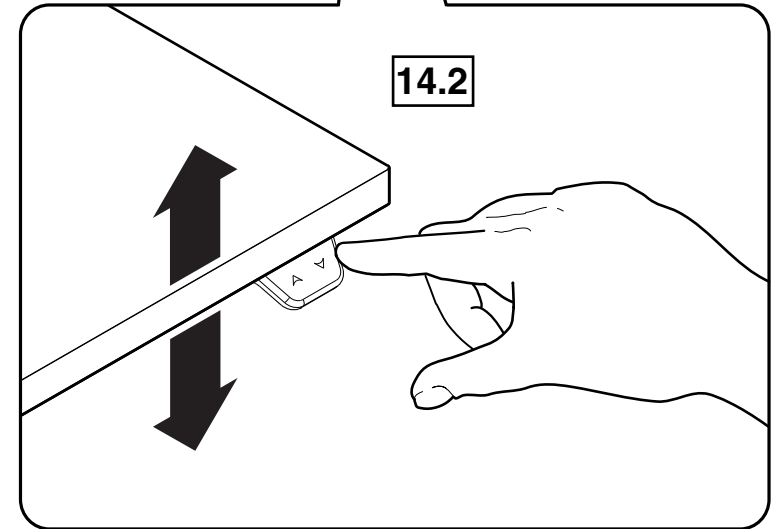
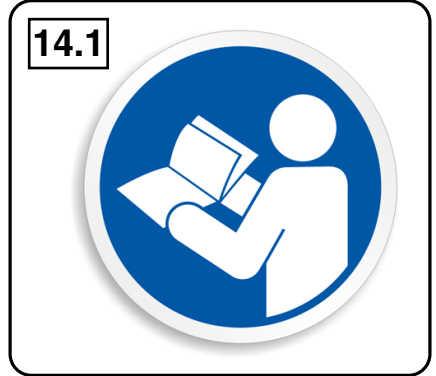
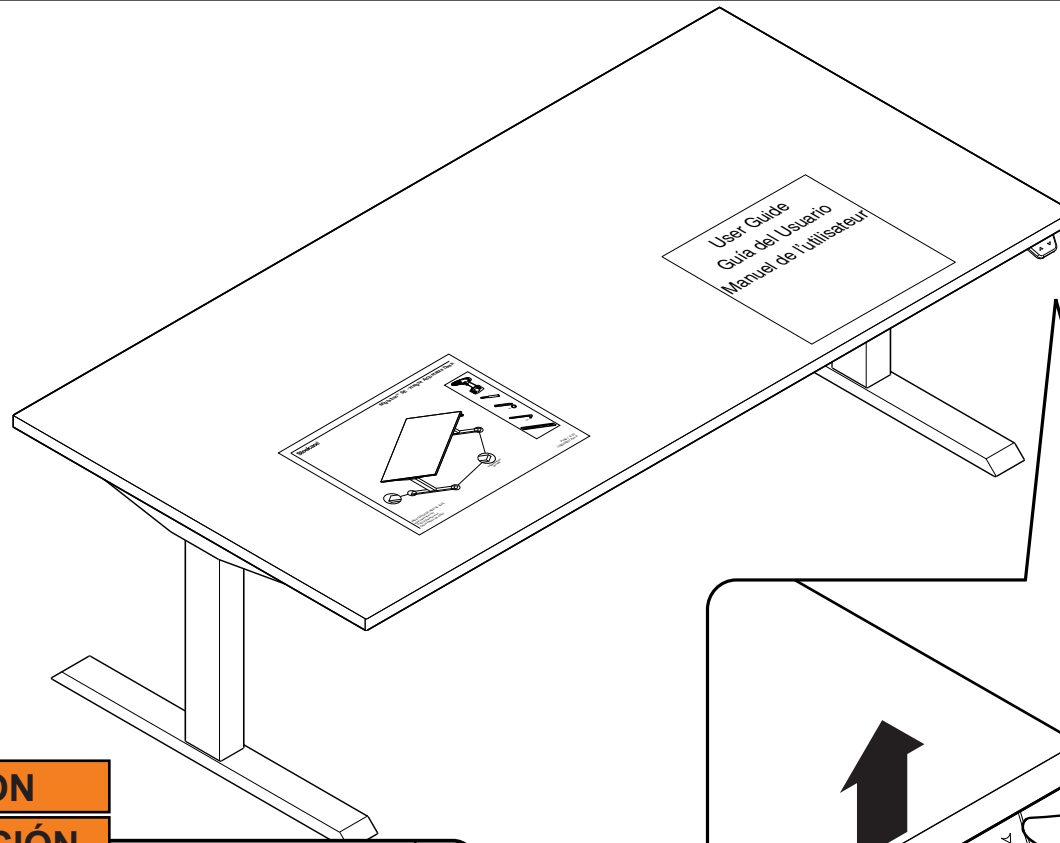


13





14



⚠ CAUTION
⚠ PRECAUCIÓN
⚠ MISE EN GARDE

