

Moby2

Montageanleitung - Assembly instruction - Notice de montage



Moby2

Inhaltsverzeichnis - Table of contents - Sommaire

	Seite
Moby2 Schubkasten und Hangerahmen.....	3
Moby2 Taschenablage.....	6

	page
Moby2 Installing the Drawers and Hanging File Basket.....	3
Moby2 Installing the Side Shelf.....	6

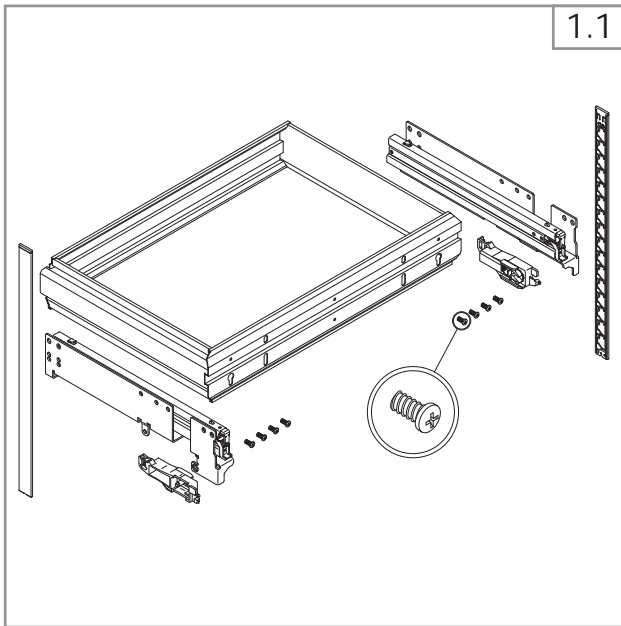
	page
Moby2 Montage tiroir et cadre pour dossiers suspendus.....	3
Moby2 Montage repose-sac.....	6

Moby2

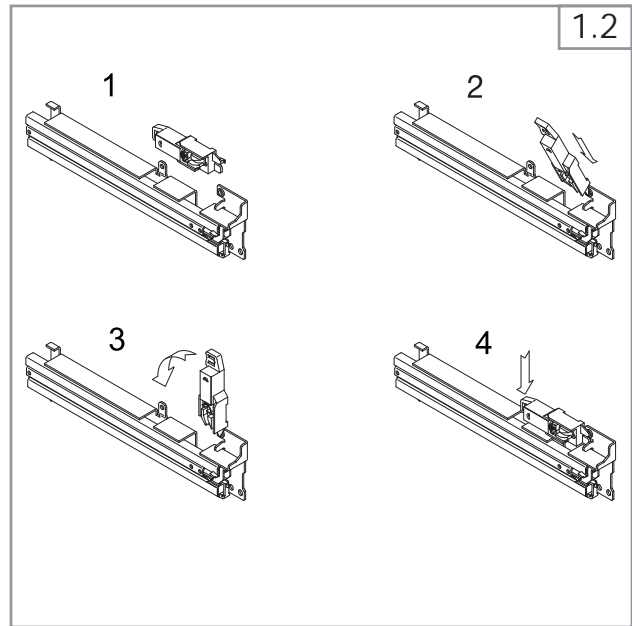
Montageanleitung - Schubkasten und Hängerahmen

Assembly instruction - Installing the Drawers and Hanging File Basket

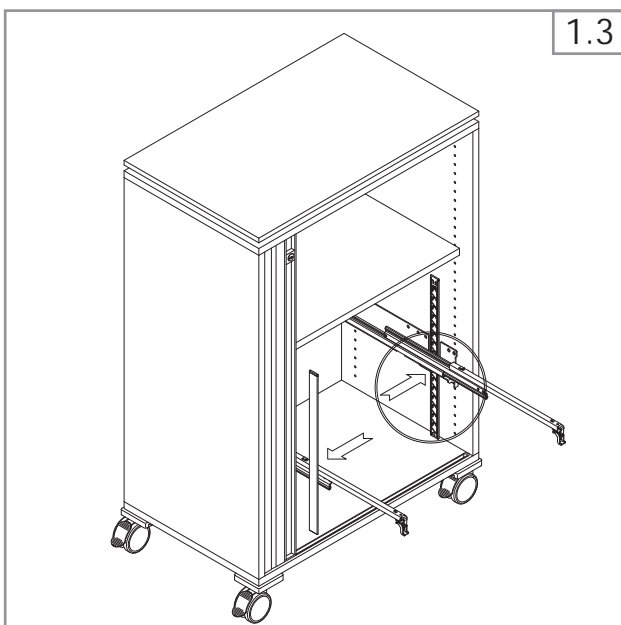
Notice de montage - Montage tiroir et cadre pour dossiers suspendus



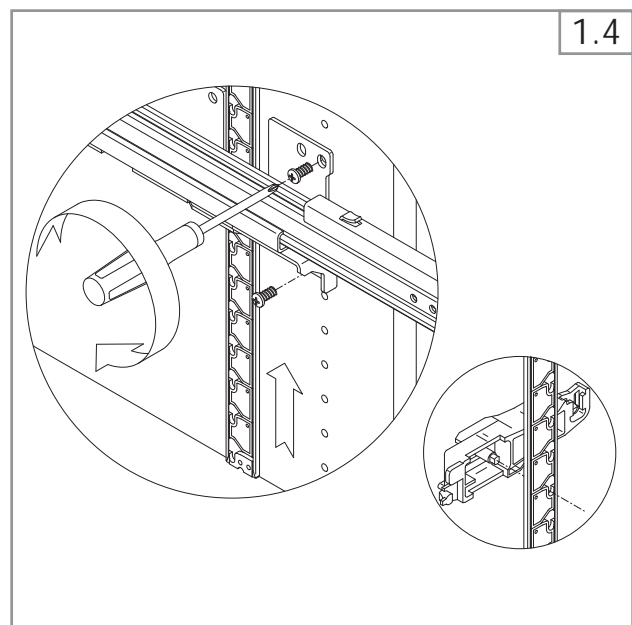
Verpackungsinhalt
Packaging content
Contenu de l'emballage



Schritte 1 - 4 bei linker und rechter Auszugsführung durchführen
Carry out steps 1-4 on the left and right runners
Réaliser les étapes 1 à 4 pour les glissières droite et gauche



Zentralverriegelungsstangen hinter Auszugsführungen montieren,
rechts und links beachten
Attach the central locking bars behind the runners, taking note of
left and right
Monter les barrettes de verrouillage central derrière les glissières
tout en respectant les sens droite et gauche



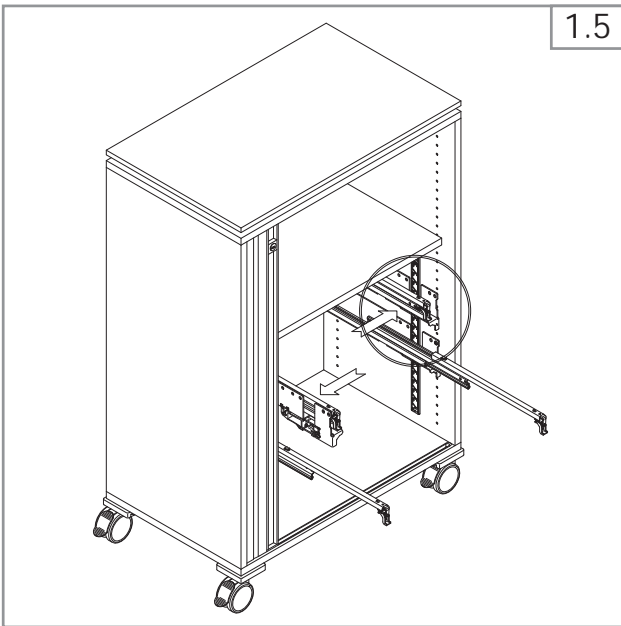
Der Zapfen des Stop - Control - Gleiters muß
in die Aussparung der Zentralverriegelungsstange greifen
The pin in the Stop - Control - Glide must grip the notch in the
central locking bar
La butée d'arrêt de la glissière Stop-Control doit prendre dans la
barrette de verrouillage central

Moby2

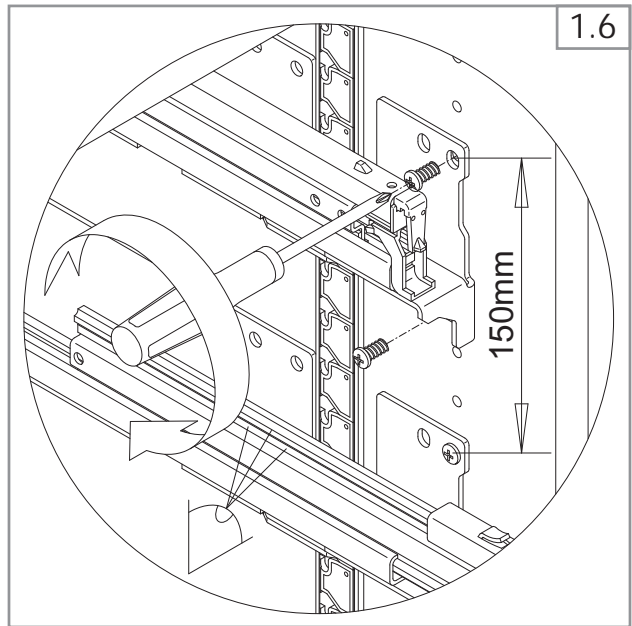
Montageanleitung - Schubkasten und Hängerahmen

Assembly instruction - Installing the Drawers and Hanging File Basket

Notice de montage - Montage tiroir et cadre pour dossiers suspendus

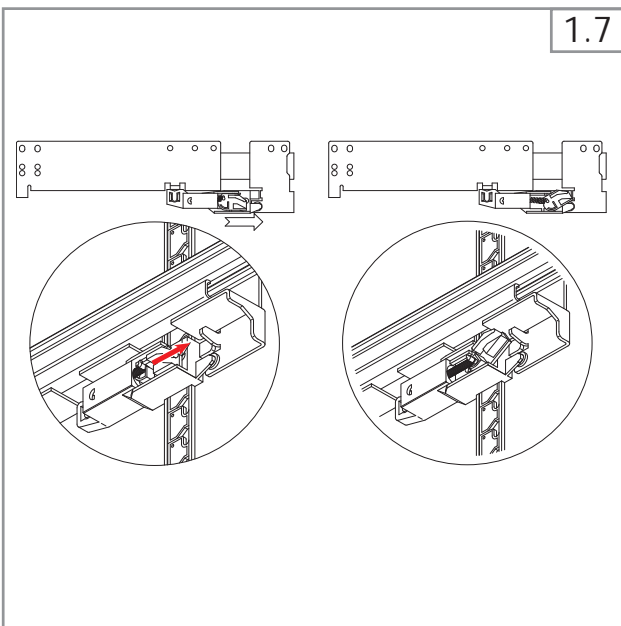


1.5

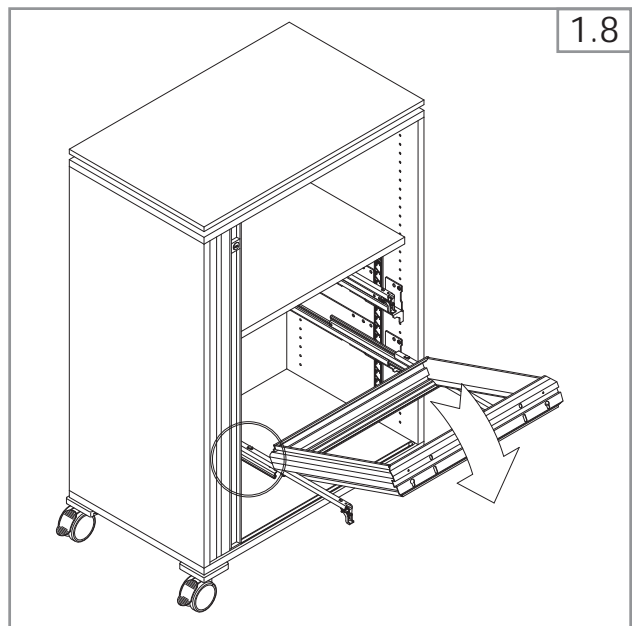


1.6

Montage Schubwanne, rechts und links beachten
 Attach the outer part of the runner, taking note of left and right
 Montage du tiroir, respecter les sens droite et gauche



1.7



1.8

Stop - Control - Gleiter vorspannen
 Preload the Stop - Control - Glide
 Armer le mécanisme Stop - Control de la glissière

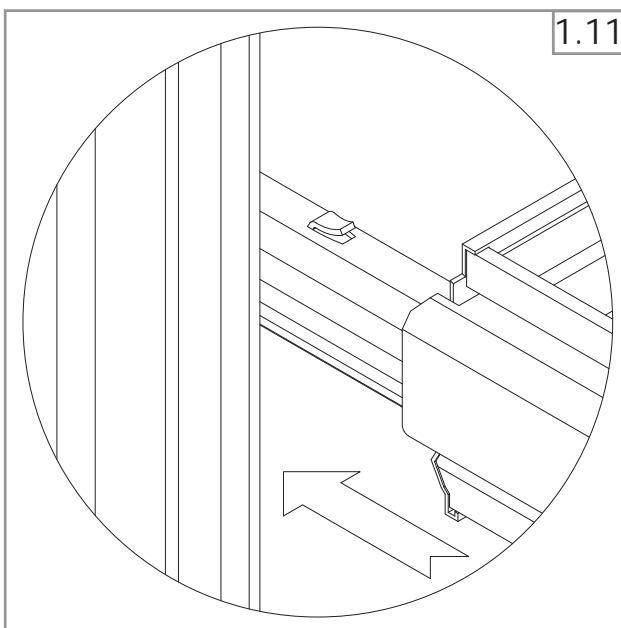
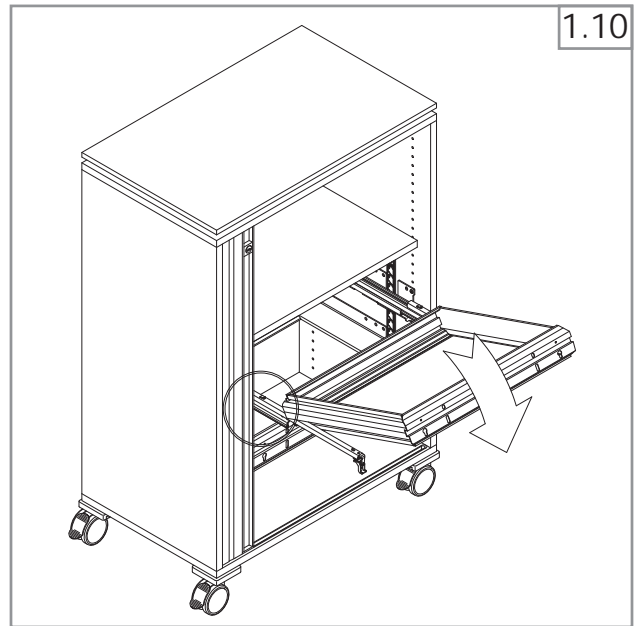
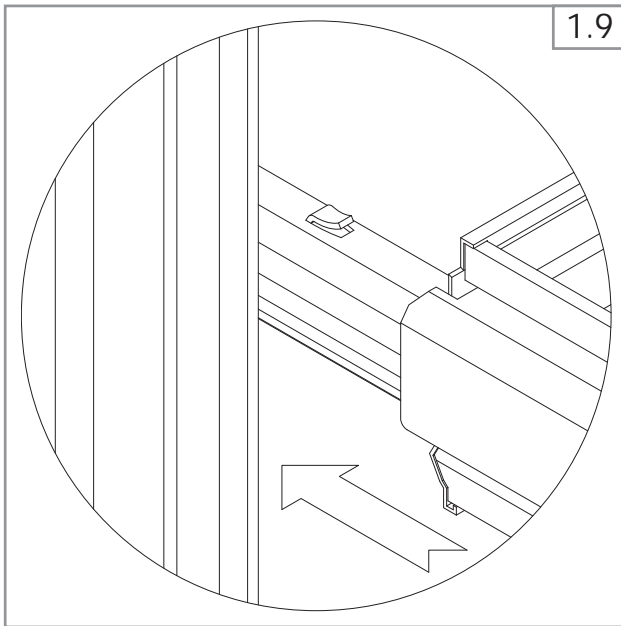
Einhängen Hängerahmen
 Attach the hanging file basket
 Monter le cadre pour dossiers suspendus

Moby2

Montageanleitung - Schubkasten und Hängerahmen

Assembly instruction - Installing the Drawers and Hanging File Basket

Notice de montage - Montage tiroir et cadre pour dossiers suspendus

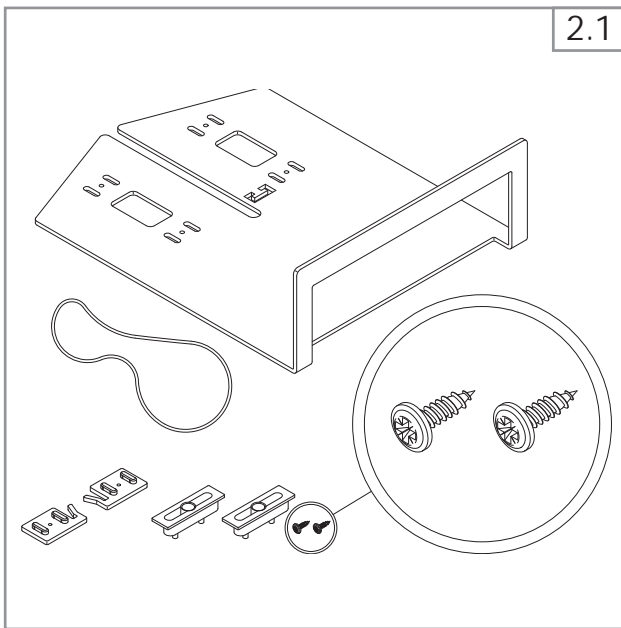


Moby2

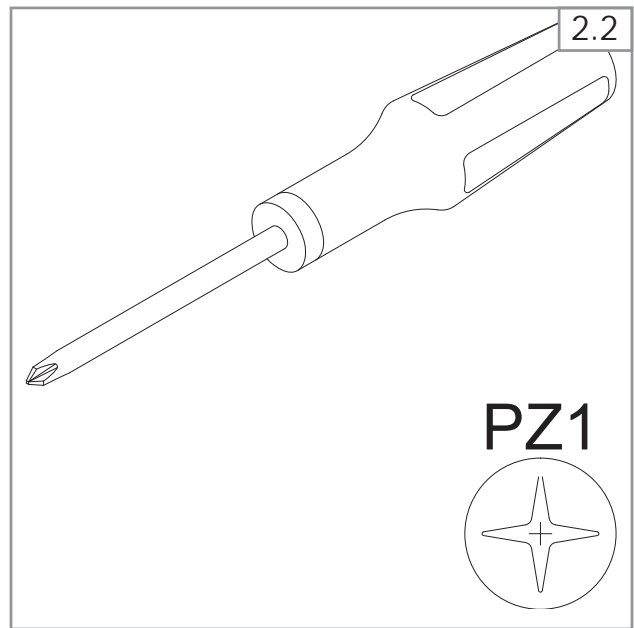
Montageanleitung - Taschenablage

Assembly instruction - Installing the Side Shelf

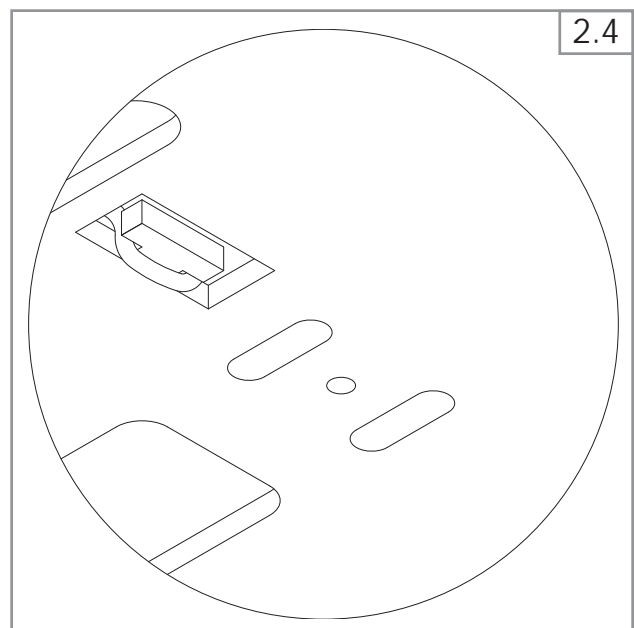
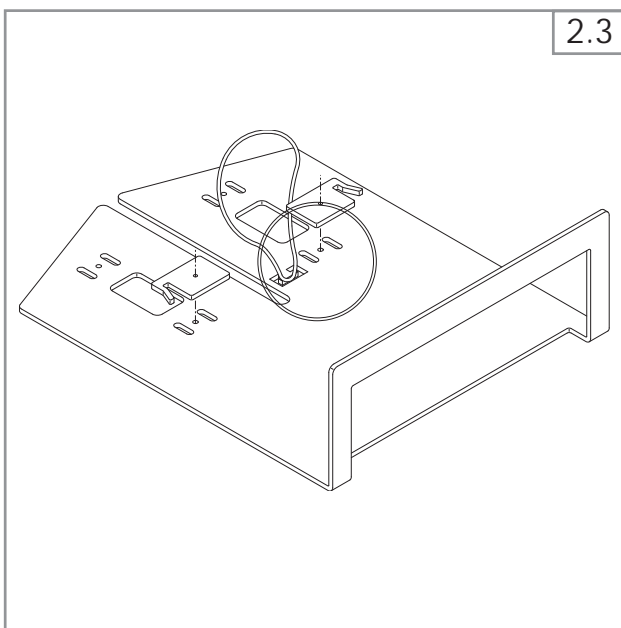
Notice de montage - Montage repose-sac



Verpackungsinhalt
Packaging content
Contenu de l'emballage



benötigte Werkzeuge
Tools required
Outils nécessaires



Moby2

Montageanleitung - Taschenablage

Assembly instruction - Installing the Side Shelf

Notice de montage - Montage repose-sac

