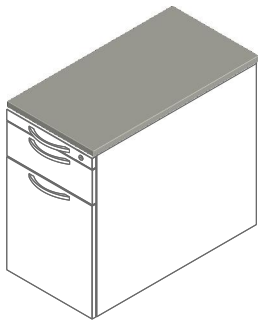


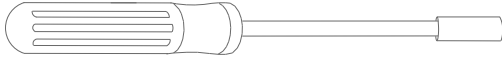
Implicit

Assembly Directions

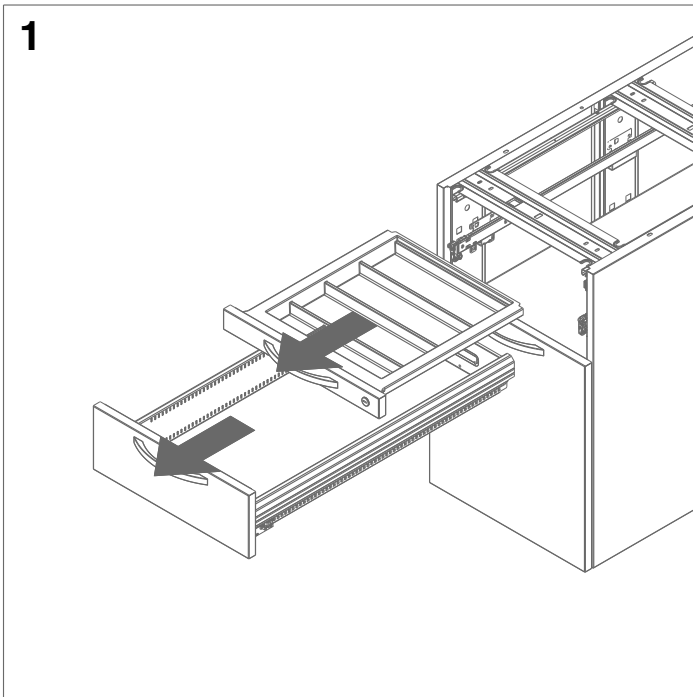
Melamine top for steel juxtaposed pedestal
Dessus mélamine pour caisson acier juxtaposé
Melamin Abdeckplatte für Stahl Standcontainer
Encimera laminado para bloque de ala



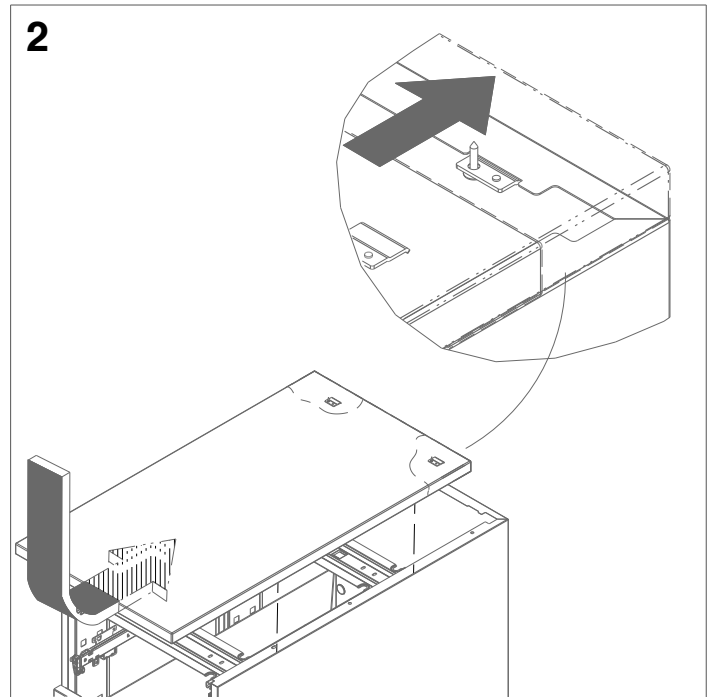
TORX T 20



1



2



3

