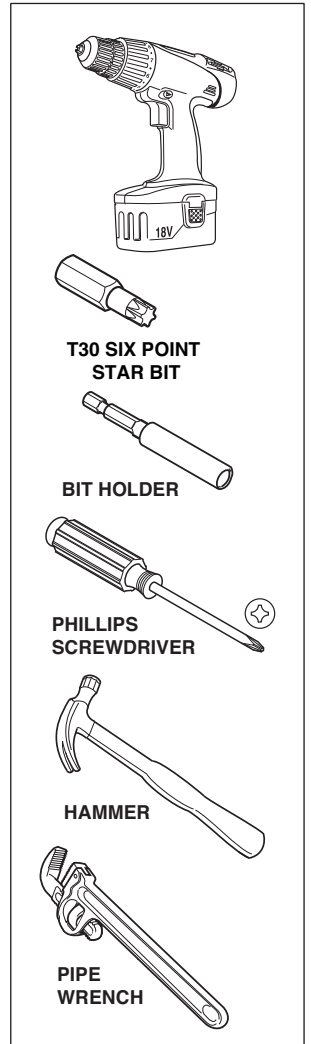
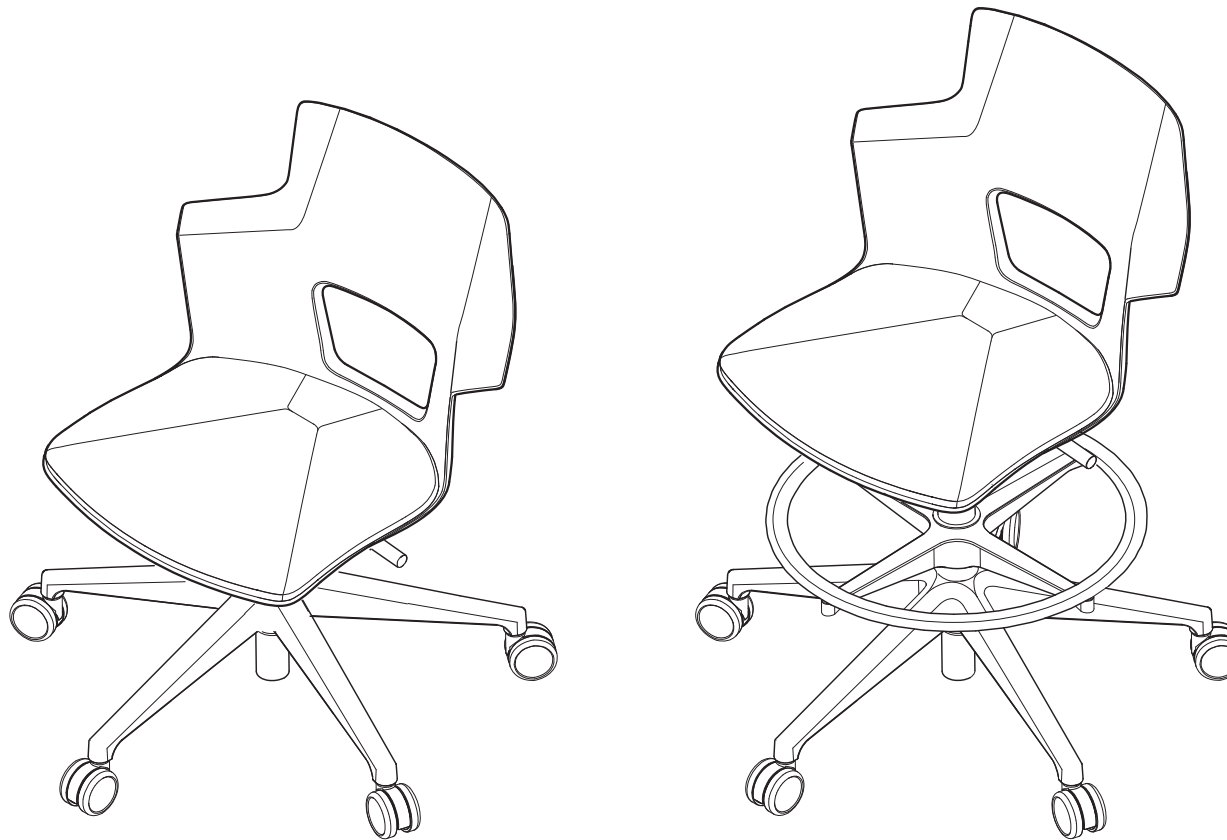


Shortcut 5 Arm Chair and Stool (with or without cushion)
Disassembly Direction

Shortcut五星脚底座座椅和椅凳拆卸（有/无坐垫）拆卸指示

Shortcut5스타 베이스 체어와 스툴 (쿠션)분해 지시사항

Shortcut5本脚ベースチェア&スツール (クッションあり・なし)分解説明書

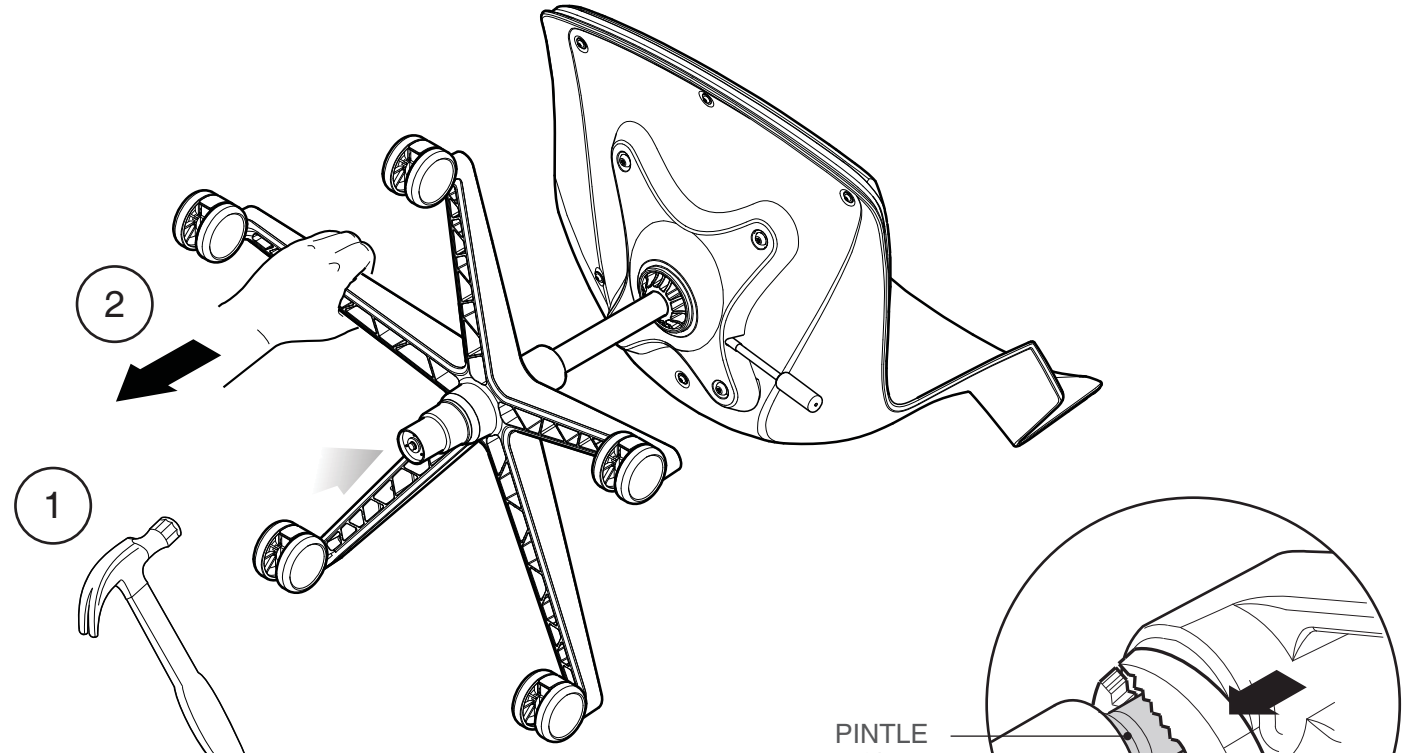


Shortcut 5 Arm Chair and Stool (with or without cushion) Disassembly Direction

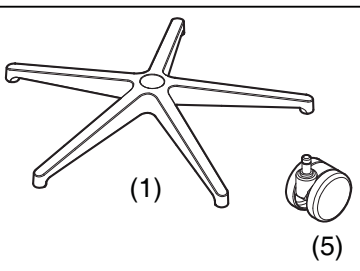

Shortcut五星脚底座座椅和椅凳拆卸（有/无坐垫）拆卸指示

Shortcut5스타 베이스 체어와 스툴 (쿠션)분해 지시사항

Shortcut5本脚ベースチェア&スツール (クッションあり・なし)分解説明書



Recycle bins for components removed
已移除组件的回收箱
제거된 부품은 재활용 분리수거 해주세요
取り外したコンポーネント用の箱はリサイクルしてください

NYLON	STEEL
 <p>(1)</p> <p>(5)</p>	 <p>(5)</p>

Note: Do not hit the inner cylinder rod with the hammer. Hit the outer rim of cylinder
注意：不要用锤子敲击内筒杆。敲击气棒的外缘
주의: 해머로 내부 실린더 로드를 치지 마세요. 실린더 바깥 테두리를 쳐주세요.
特記：ハンマーが内側のシリンダーロッドに当たらないようにしてください。シリンダーの外側の縁に当たるようにしてください。

PINTLE
轴针
핀들(축)
ピントル

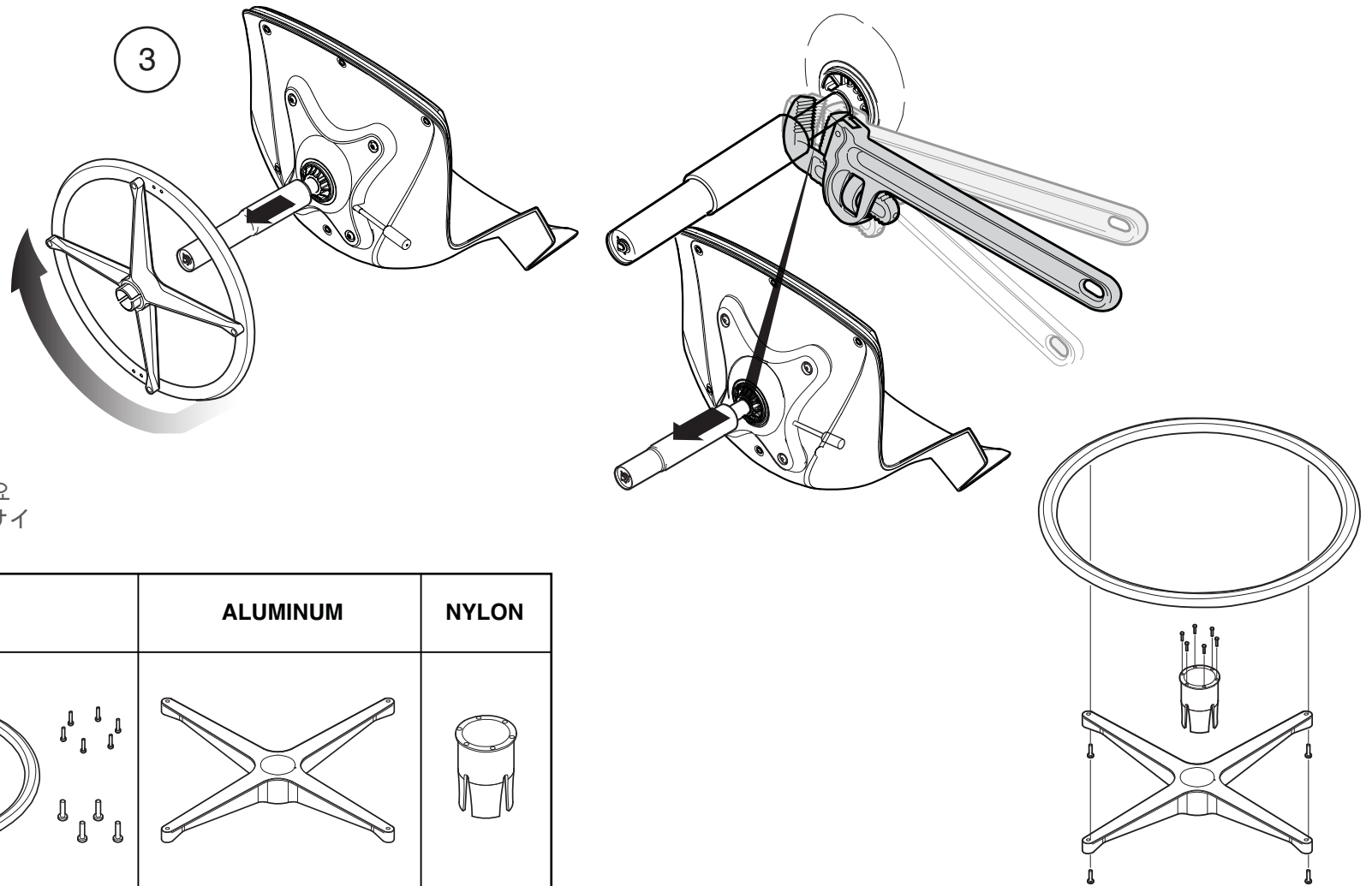
CASTER
脚轮
캐스터(하단바퀴)
キャスター

Shortcut 5 Arm Chair and Stool (with or without cushion)
Disassembly Direction

Shortcut五星脚底座座椅和椅凳拆卸（有/无坐垫）拆卸指示

Shortcut5스타 베이스 체어와 스툴 (쿠션)분해 지시사항

Shortcut5本脚ベースチェア&スツール (クッションあり・なし)分解説明書



Recycle bins for components removed
已移除组件的回收箱
제거된 부품은 재활용 분리수거 해주세요
取り外したコンポーネント用の箱はリサイクルしてください

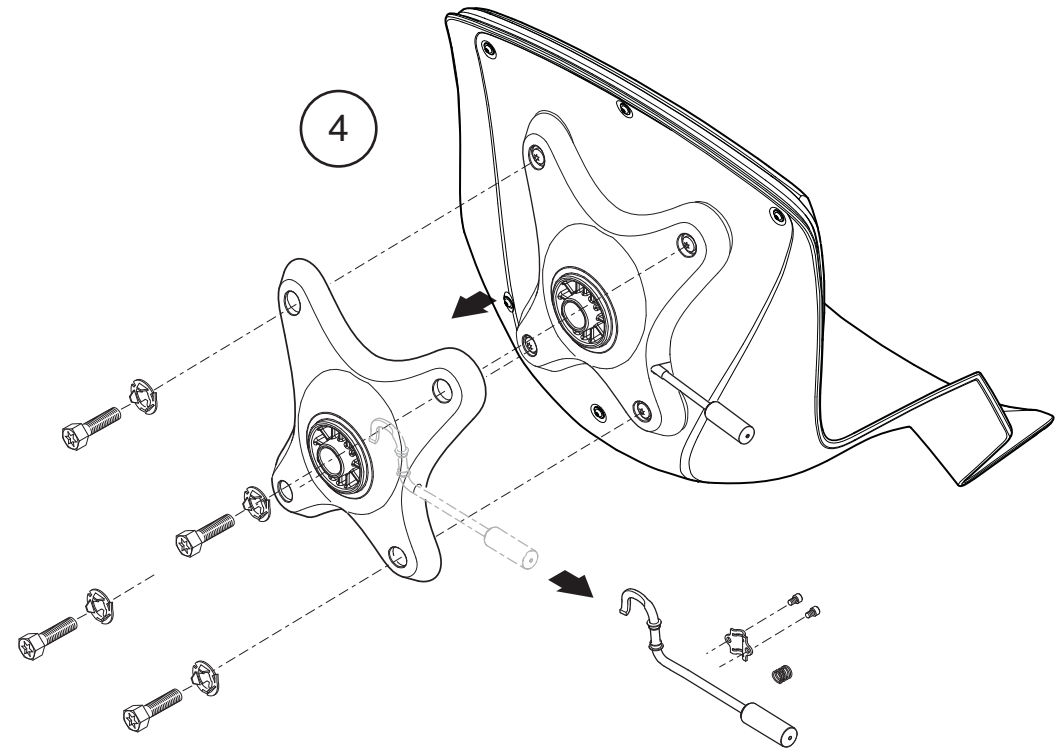
STEEL	ALUMINUM	NYLON

**Shortcut 5 Arm Chair and Stool (with or without cushion)
Disassembly Direction**

Shortcut五星脚底座座椅和椅凳拆卸（有/无坐垫）拆卸指示

Shortcut5스타 베이스 체어와 스툴 (쿠션)분해 지시사항

Shortcut5本脚ベースチェア&スツール (クッションあり・なし)分解説明書



Recycle bins for components removed
已移除组件的回收箱
제거된 부품은 재활용 분리수거 해주세요
取り外したコンポーネント用の箱はリサイクルしてください

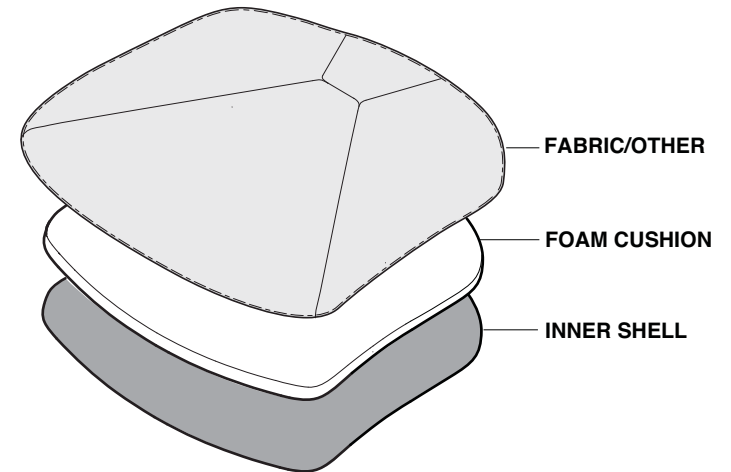
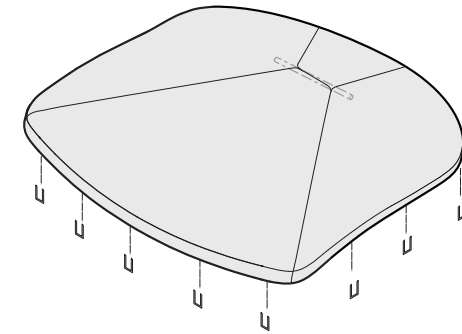
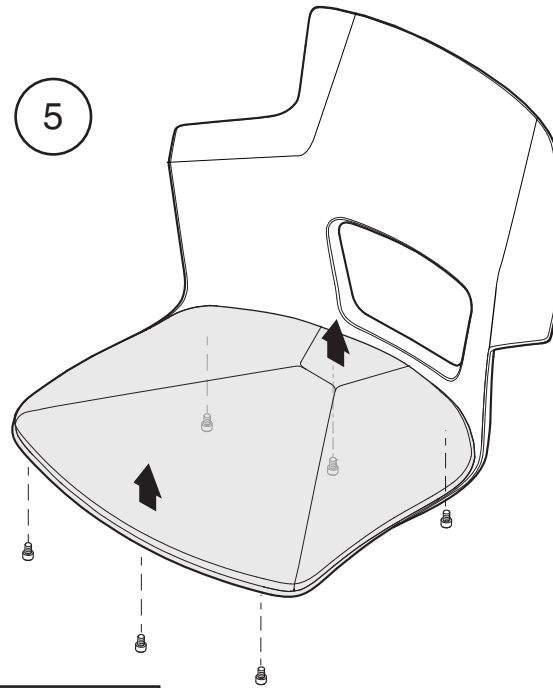
STEEL	ALUMINUM	POLYPROPYLENE
<p>(4X) (4X) (2X)</p>		

Shortcut 5 Arm Chair and Stool (with or without cushion)
Disassembly Direction

Shortcut五星脚底座座椅和椅凳拆卸（有/无坐垫）拆卸指示

Shortcut5스타 베이스 체어와 스툴 (쿠션)분해 지시사항

Shortcut5本脚ベースチェア&スツール (クッションあり・なし)分解説明書



Recycle bins for components removed
 已移除组件的回收箱
 제거된 부품은 재활용 분리수거 해주세요
 取り外したコンポーネント用の箱はリサイクルしてください

STEEL	POLYPROPYLENE	SCRAP
<p>(6)</p> <p>(1)</p> <p>(STAPLES)</p>	<p>(1)</p>	<p>(1)</p> <p>(1)</p>