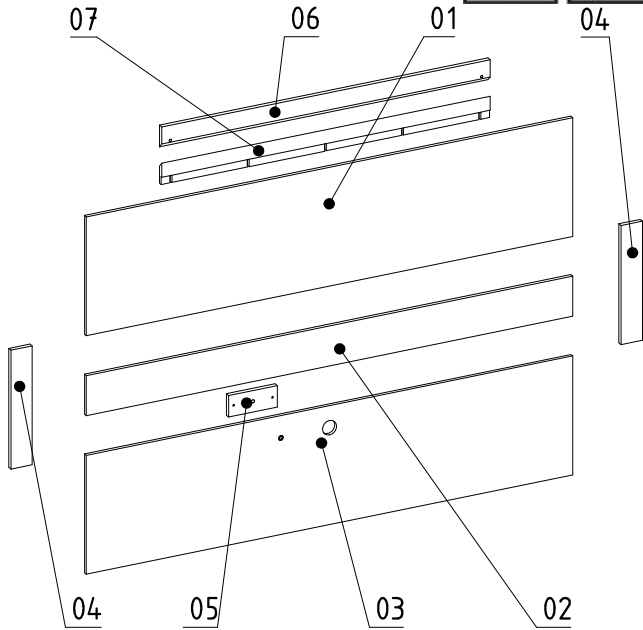
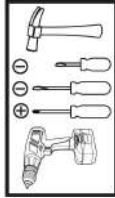




FRANCA
810006038

V2 - 15 - 05 - 2020



01,02,03,04
05,06,07

GARANTIA | Warranty | Garantia

Nossos produtos são garantidos por 180 dias contra defeitos de fabricação. Ao constatar um problema coberto pela garantia, entre em contato com a loja onde o produto foi comprado. Ela estará capacitada para atendê-lo da melhor forma diante de cada caso. Reclamações de garantia somente poderão ser atendidas se o termo de garantia for apresentado no ato de reivindicação, acompanhado de sua nota fiscal de compra.

Nuestros productos están garantizados contra defectos de fabricación por 180 días, a partir de la compra. Al constatar un problema protegido por la garantía, póngase en contacto con la tienda donde se adquirió el producto. Ella estará capacitada para atenderlo de la mejor manera de acuerdo con cada caso.

Our products are guaranteed against manufacturing defects for 180 days from the date of purchase. When you find a problem covered by the warranty, please contact the store where the product was purchased. The Store will be able to serve you in the best way in each case.

Exclusões
- Desgaste natural ou danos causados por água, maresia, ferrugem, incêndio, calor, cupins e pragas em geral
- Montagem, manutenção e uso inadequado
- Não cumprimento das recomendações técnicas do esquema
- Montagens e desmontagens após a primeira instalação
- Instalações elétricas e outras afins

Importante
A Linea Brasil não autoriza nenhuma pessoa, loja ou entidade assumir em seu nome qualquer outra garantia que não conste no certificado. A fabricante reserva-se no direito de efetuar nos produtos eventuais modificações que considere necessárias, sem prejudicar as características essenciais. Os produtos terão peças de assistência para reposição no período de 1 ano a contar de sua retirada do mercado, desde que haja matéria-prima equivalente, observando o disposto no Art. 32 da Lei 8.078/90 (Cód. Defesa do Consumidor). O atendimento para produtos fora de linha é feito por programação especial, através da loja revendedora sob aprovação de consulta prévia ao fabricante.

Exclusiones
- Desgaste natural o daños causados por agua, maresia, incendios, calor, termitas y plagas en general
- Montaje, mantenimiento y uso inadecuado
- No cumplimiento de las recomendaciones técnicas del esquema
- Montaje y desmontaje después de la primera instalación
- Instalaciones eléctricas y otras afines

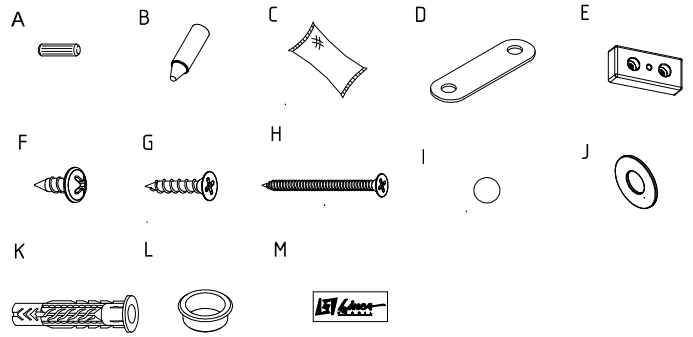
Importante | Linea Brasil no autoriza a ninguna persona, tienda o entidad a asumir en su nombre cualquier otra garantía que no figure en el certificado. El fabricante se reserva el derecho de efectuar en los productos eventuales modificaciones que considere necesarias, sin perjudicar las características esenciales. Los productos tendrán piezas de asistencia para reposición en el período de 1 año a partir de su retirada del mercado. La atención para productos fuera de línea es hecha por programación especial, a través de la tienda revendedora bajo aprobación de consulta previa al fabricante.

Exclusions
- Natural wear or damage caused by water, sea, rust, fire, heat, termites and plagues in general
- Assembly, maintenance and improper use
- Failure to comply with the technical recommendations of the assembly instructions
- Assembly and disassembly after first installation

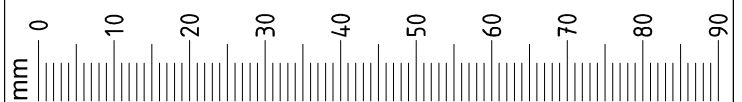
Important | Linea Brasil does not authorize any person, store or entity to assume on its behalf any other warranty that does not appear on the certificate. The manufacturer reserves the right to make in the products any modifications that it considers necessary without prejudice to the essential characteristics. The products will have replacement parts within one year of being withdrawn from the market. The service for off-line products is done by special programming, through the store reseller under prior consultation with the manufacturer.

Fixar todos os acessórios antes da montagem

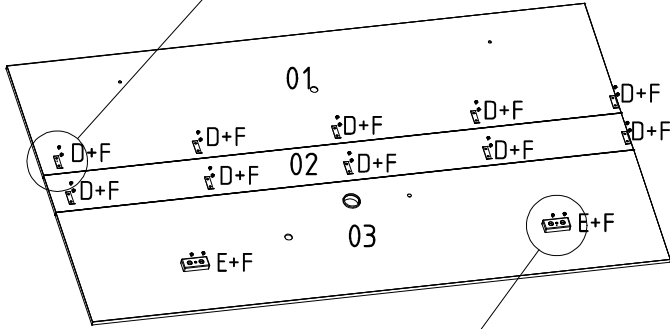
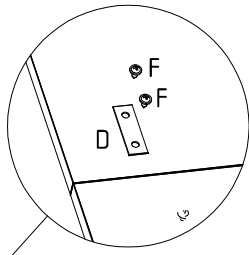
Attach all accessories before starting assembly | Coloque todos los accesorios antes del montaje de partida



Código Code	Descrição Descripción Description	Dimensão Dimension Dimension	Quantidade Cantidad Amount	Código Code	Descrição Descripción Description	Quantidade Cantidad Amount
01	510125001 PAINEL SUPERIOR TV PANEL SUPERIOR TV UPPER TV PANEL	1600 x 383 x 12	1	A	160001003 CAVILHA ESTRIADA 8x20 TARUGO DE MADERA 8x20 MM WODDEN DOWL PIN 8x20 MM	2
02	510125002 PAINEL CENTRAL TV PANEL CENTRAL TV CENTRAL TV PANEL	1600 x 129 x 12	1	B	160002012 GIZ DE CORRECAO TIZA DE CORRECCION CRAYON REPAIR	2
03	510125003 PAINEL INFERIOR TV PANEL INFERIOR TV LOWER TV PANEL	1600 x 383 x 12	1	C	160001001 COLA PEGAMENTO GLUE	1
04	510125004 TRAVESSA LATERAL DIVISIÓN LATERAL SIDE DIVISION	383 x 70 x 15	2	D	160001034 CHAPA JUNCAO COM 2 FUROS GRAPAS STAPLES	10
05	510125005 TRAVESSA APOIO DIVISIÓN APOYO SUPPORT DIVISION	160 x 70 x 15	1	E	160002014 DISTANCIADOR PAINEL (15MM) DISTANCIADOR DE PANEL PANEL SPACER	2
06	510125006 TRAVESSA PAINEL DIVISIÓN PANEL PANEL DIVISION	1080 x 70 x 15	1	F	160006016 PARAFUSO 3,5X12 CAB. FLANG. TORNILLO DE CAB. DE BRIDA 3.5X12 FLANGE HEAD SCREW 3.5X12	24
				G	160006018 PARAFUSO 4,5X22 CABECA CHATA TORNILLO CABEZA PLANA 4,5X22 FLAT HEAD SCREW 4,5X22	22
				H	160006015 PARAFUSO 6,0x75 CABECA CHATA TORNILLO CABEZA PLANA 6,0x75 FLAT HEAD SCREW 6,0x75	6
				I	160002002 TAPA FURO TAPA ADHESIVA COVER ADHESIVE	1
				J	160001009 ARRUELA ARANDELA 3/16 15MM WASHER 3/16 15 MM	6
				K	160002006 BUCHA 8MM TACOS 8MM ANCHOR 8MM	6
				L	160002005 GUIA CABO TAPA PASACABLES CABLE HIDDEN COVER	1
				M	160002001 ETIQUETA PU LINEA ETIQUETA LINEA LINEA LABEL	1
07	510125007 TRAVESSA PAREDE DIVISIÓN PARED DEL NICHU WALL DIVISION	1080 x 70 x 15	1			



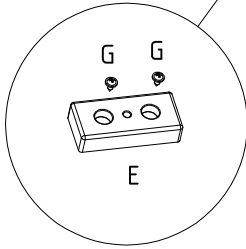
01



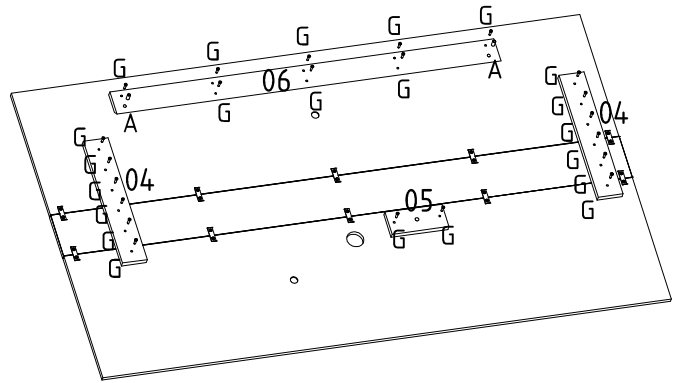
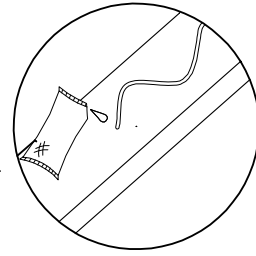
D 10

E 02

F 24



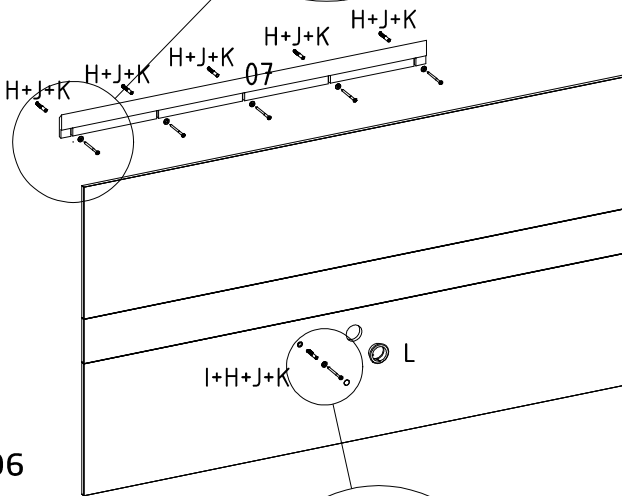
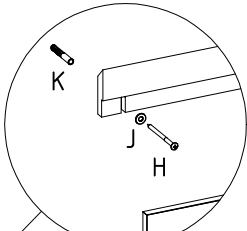
02



A 02

G 22

03



H 06

I 01

J 06

K 06

L 01

