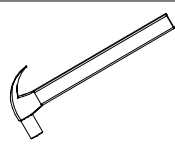


ESQUEMA DE MONTAGEM

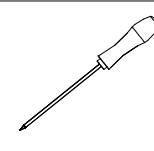
PRODUTO
COZINHA VITORIA

CÓDIGO
2001910

MARTELO



CHAVE PHILIPS



PARAFUSADEIRA



GARANTIA
90
DIAS

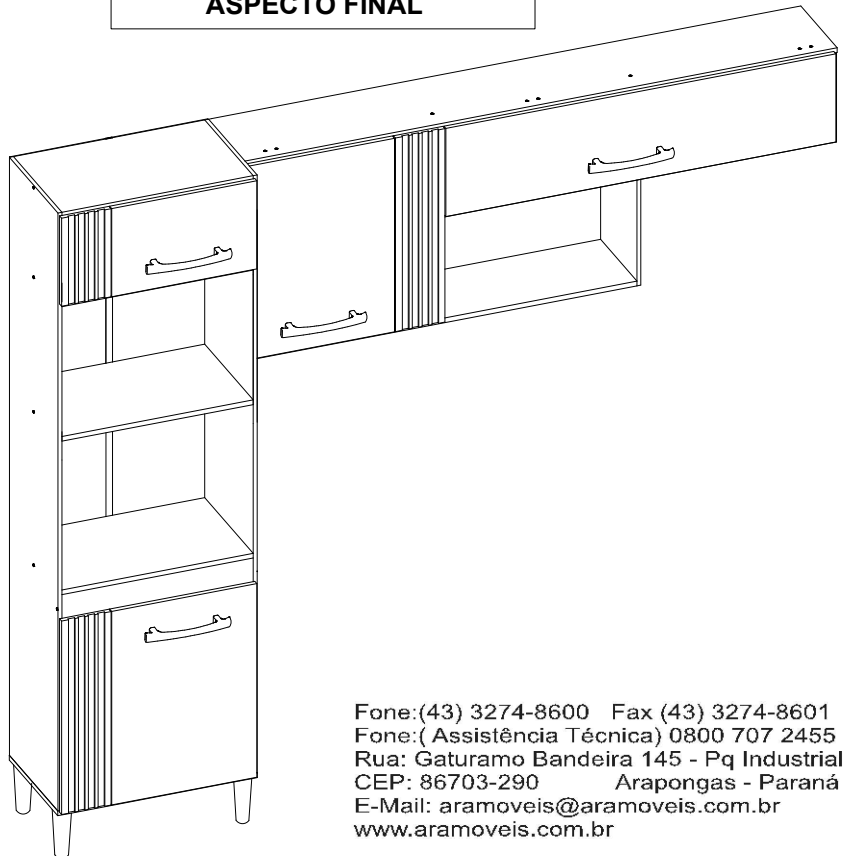
-EM CASO DE ASSISTÊNCIA INDICAR O CÓDIGO DO PRODUTO, CÓDIGO DA COR E O CÓDIGO DA PEÇA DANIFICADA

REFERÊNCIA942 CINAMOMO/ BRANCO	MEDIDAS E DESCRIÇÃO	QTDE.
191031-941	LAT DIR PAN - 1900 X 360 X 12	1
191037-941	CHAPÉU - 1795 X 270 X 15	1
190031-941	PRAT MAIOR - 1769 X 270 X 15	1
190044-941	COLUNA - 0268 X 095 X 15	2
191033-941	VISTA FRONTAL SUP- 0580 X 060 X 15	1
200140-941	VISTA FRONTAL PAN DUPLO - 0580 X 080 X 15	1
191005-941	FUNDO SUP ARM - 1790 X 290 X 03	1
191006-941	FUNDO INF ARM - 1197 X 342 X 03	1
191004-941	FUNDO PAN - 1915 X 298 X 03	2
191032-941	LAT ESQ PAN - 1900 X 360 X 12	1
190038-505	PORTA BASC - 1182 X 280 X 15	1
190032-941	BASE ARM - 1176 X 270 X 15	1
200150-941	PRAT PAN DUPLO - 0580 X 360 X 15	4
191040-505	PORTA SUP MENOR - 0440 X 280 X 15	1
191038-941	LAT REF - 0282 X 270 X 12	1
190042-941	LAT EXT ARM - 0336 X 270 X 12	1
190041-941	LAT INT ARM - 0320 X 270 X 12	1
191036-941	VISTA ACABAMENTO MENOR - 0280 X 150 X 15	1
200156-941	BASE C/PÉ PAN DUPLO - 0605 X 360 X 15	1
191039-941	LAT MAIOR ARM - 0620 X 270 X 12	1
191034-505	PORTA MAIOR - 0615 X 440 X 15	2
191035-941	VISTA ACABAMENTO MAIOR - 0615 X 150 X 15	2

CORES
CÓD. DESCRIÇÃO 942 CINAMOMO/BRANCO TX

DIMENSÕES DO PRODUTO
LARGURA:2400mm ALTURA:2071mm PROFUNDIDADE:378mm

ASPECTO FINAL



aramoveis

Depósito Guarulhos-SP
Rua: Junqueiro, N° 298 CEP: 07210-130
Jardim Arapongas (Estrada velha de São Miguel)
Fone:(11) 4803-4691
Fone:(11) 4803-4697
Whats: (43) 99914-0493
aramoveissp@aramoveis.com.br

Fone:(43) 3274-8600 Fax (43) 3274-8601
Fone:(Assistência Técnica) 0800 707 2455
Rua: Gaturamo Bandeira 145 - Pq Industrial 2
CEP: 86703-290 Arapongas - Paraná
E-Mail: aramoveis@aramoveis.com.br
www.aramoveis.com.br

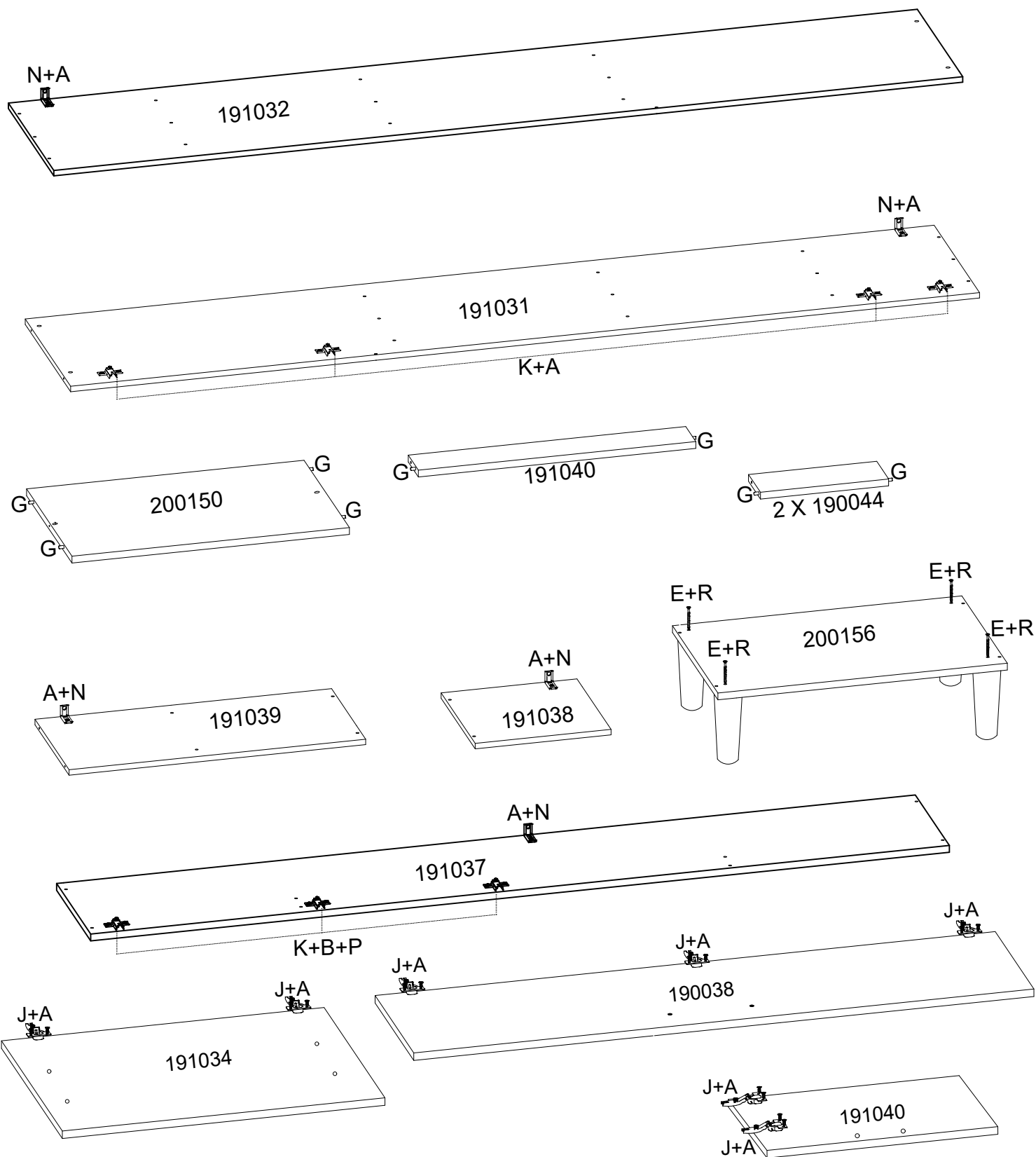
OS PARAFUSOS ESTÃO ESCALA DE TAMANHO REAL PARA MELHOR IDENTIFICAÇÃO

A - 32006 PARAFUSO 3.5X12MM - 58pçs	B - 32038 PARAFUSO MAQ4X25MM - 6pç	C - 32050 PARAFUSO 3.5X25MM - 8pç	D - 32005 PARAFUSO 4.0X45MM - 36pç
E - 32051 PARAFUSO 5.0X40MM - 4pç	F - 32013 PARAFUSO 6.0X60MM - 5pçs	G - 45000 CAVILHA 6.0X30MM - 22pç	H - 32004 PREGO 08X08MM - 100pç
I - 37002 PORCA CILINDRICA - 14pçs	J - 38006 DOBRADIÇA - 9pçs	K - 38007 CALÇO 5MM - 9pçs	L - 38010 UNIÃO DE FUNDO - 9pç
M - 38013 CANTONEIRA - 09pçs	N - 38002 CANTONEIRA DE PAREDE - 5pçs	O - 37012 BUCHA DE FIXAÇÃO - 5pçs	P - 32018 PORCA SEXTAVADA 4MM - 6pç
Q - 46022 BOTÃO TAPA FURO - 4pç	O - 37014 PÉ PLÁSTICO 140MM - 5pçs	S - 46034 PERFIL H 1885MM - 1pçs	U - 38011 AMORTECEDOR A GAS 120NY - 1pçs
V - 32050 PUXADOR PLAST. TURIM 128MM - 7pç			

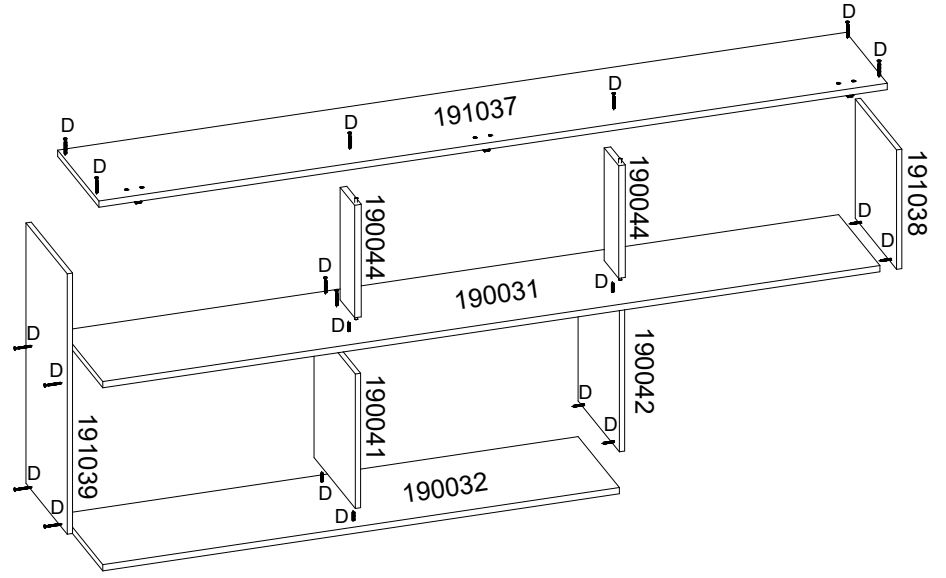
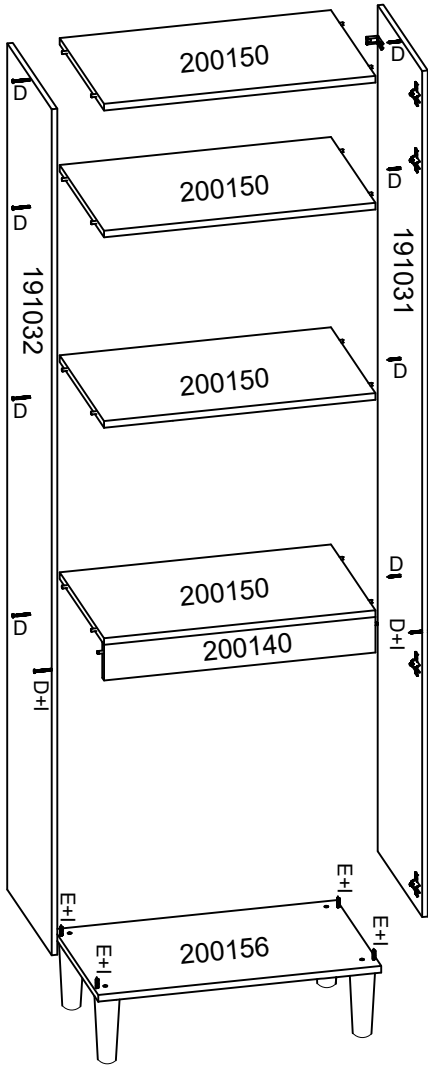
MONTAGEM PASSO A PASSO

- 1° - É ACONSELHÁVEL FORRAR O CHÃO PARA MONTAGEM;
- 2° - É ACONSELHÁVEL MONTAR O PRODUTO DEITADO ONDE A FRENTE DO MESMO FIQUE PARA BAIXO;
- 3° - MONTAR TODAS AS PARTES CONFORME O ESQUEMA DE MONTAGEM;
- 4° - AS PORTAS E RODATETO SÃO AS ULTIMAS A SER FIXADAS;
- 5° - É NECESSÁRIO 02 PESSOAS PARA MONTAGEM.

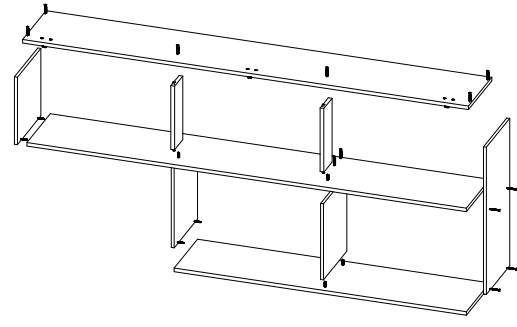
1° - PREPARAÇÃO DAS PEÇAS



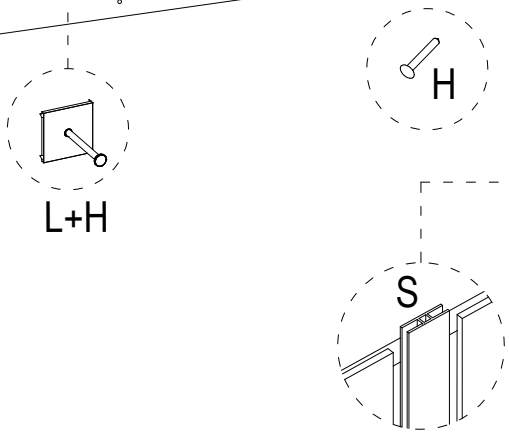
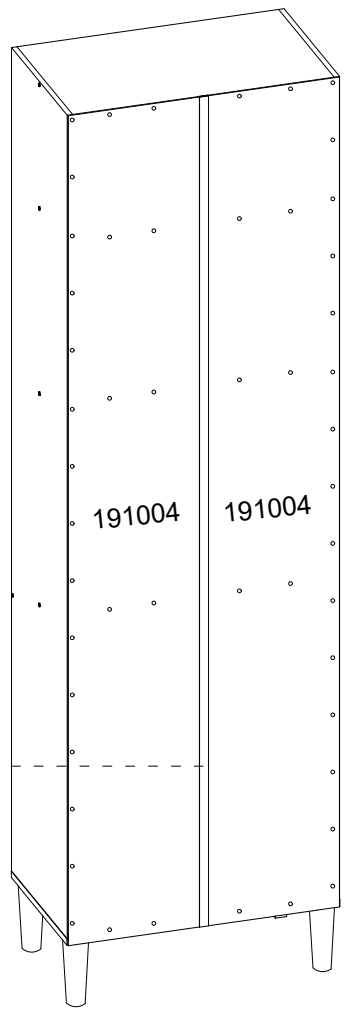
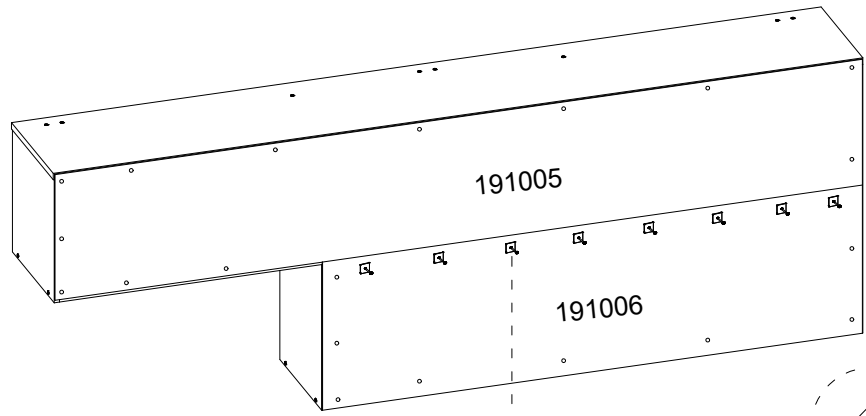
2° - MONTAGEM PANELEIRO E AÉREO



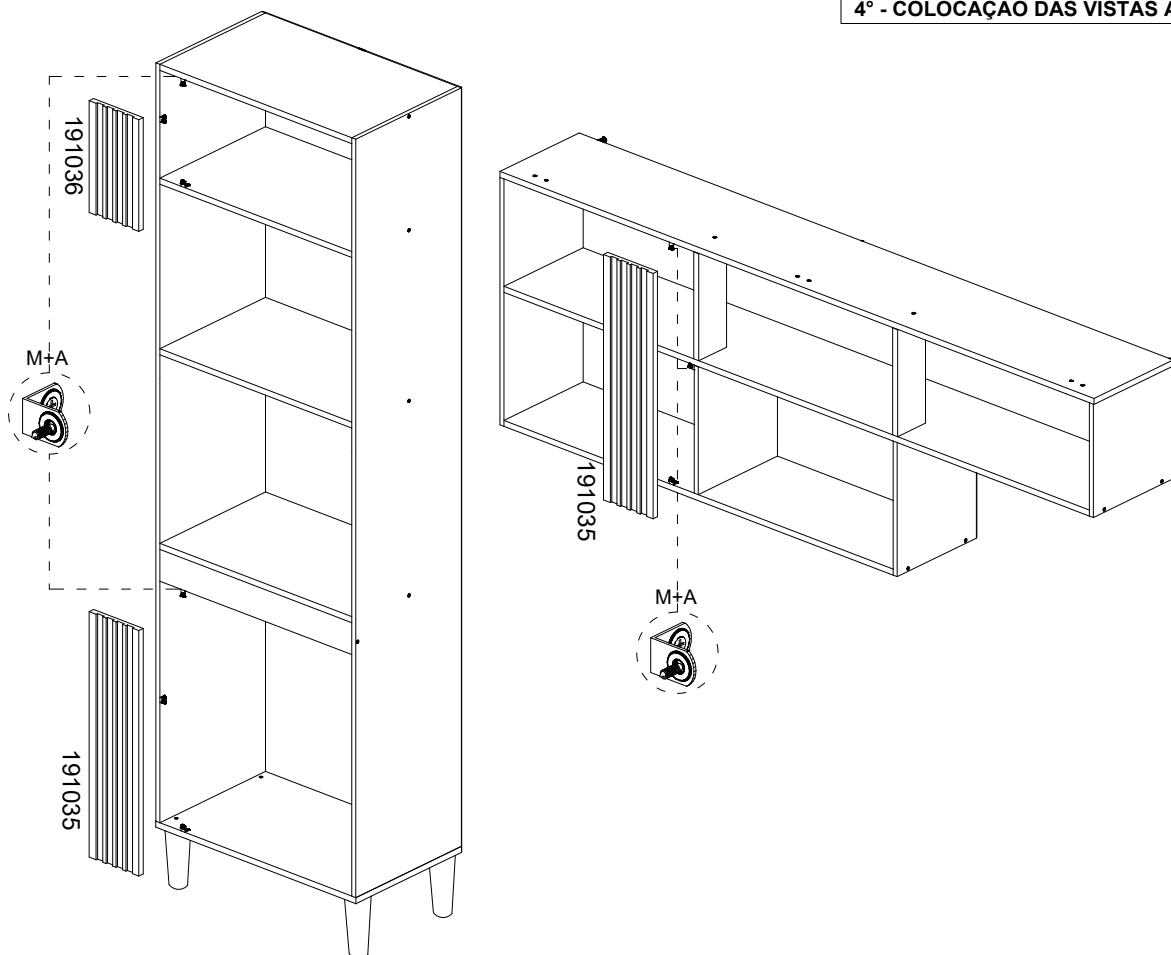
OBSERVAÇÃO: AÉREO PODE SER MONTADO DO LADO INVERSO



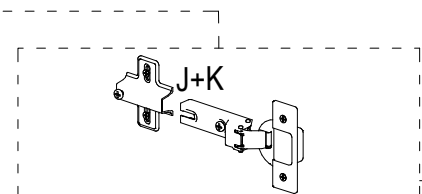
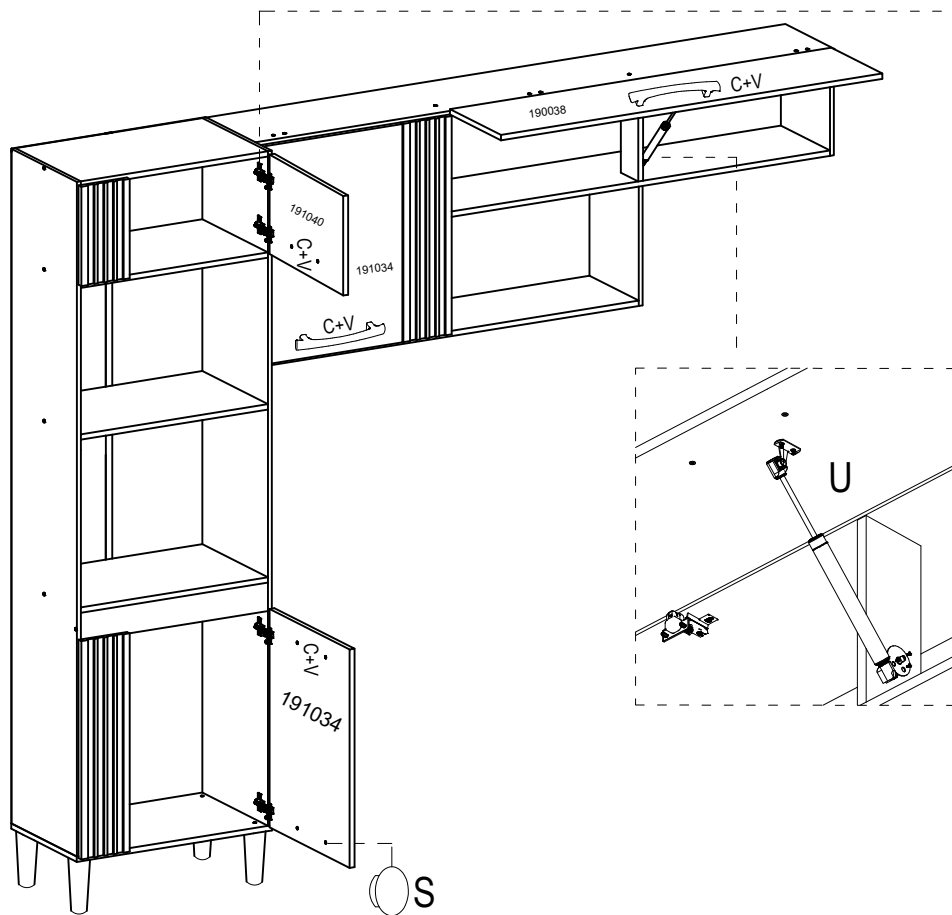
3° - FIXAÇÃO DOS FUNDOS



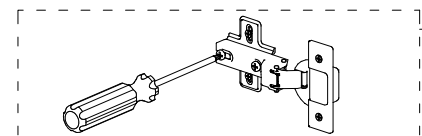
4° - COLOCAÇÃO DAS VISTAS ACABAMENTO



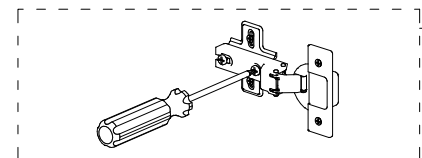
5° - FIXAÇÃO DAS PORTAS



FIXAR A DOBRADIÇA NA PORTA COMO MOSTRA O DESENHO AO LADO.



FAZER A JUNÇÃO DA DOBRADIÇA COM O CALÇO E APERTAR O PARAFUSO CENTRAL.



APOÓS A JUNÇÃO FECHAR A PORTA E FAZER A REGULAGEM PRECISA.