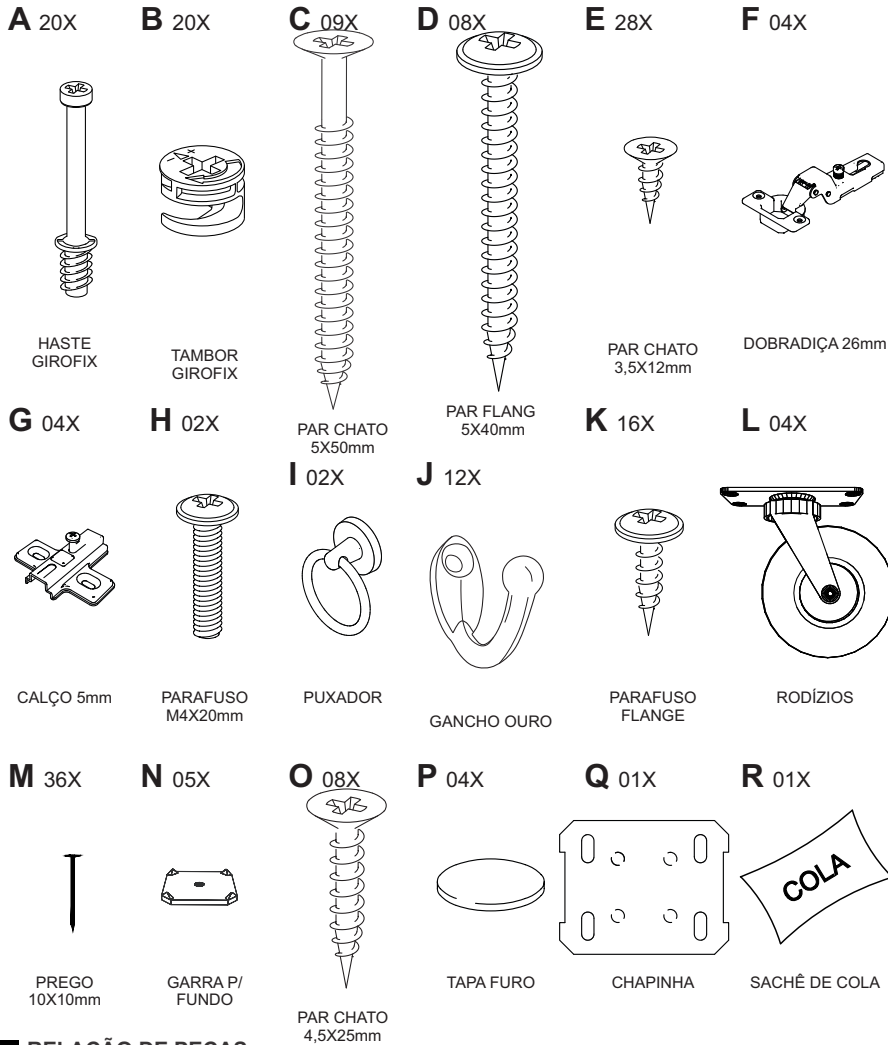




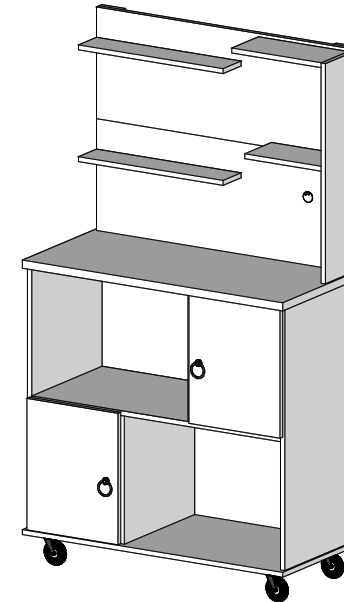
ACESSÓRIOS



RELAÇÃO DE PEÇAS

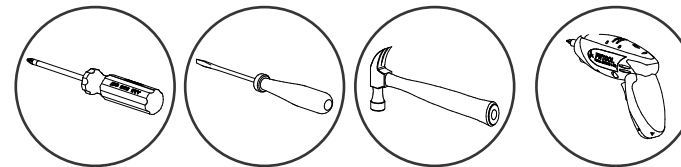
PEÇA	QTD.	DESCRIÇÃO	MEDIDAS	MATERIAL
1	01	TAMPO	900X410X25	MDP
2	01	PAINEL INFERIOR	890X340X15	MDP
3	01	PAINEL SUPERIOR	890X340X15	MDP
4	02	TRAVESSA	670X80X15	MDP
5	01	LATERAL PRATELEIRA SUP	670X150X15	MDP
6	01	LATERAL DIREITA	795X430X15	MDP
7	02	DIVISÓRIA	390X430X15	MDP
8	01	PRATELEIRA	860X430X15	MDP
9	01	LATERAL ESQUERDA	795X430X15	MDP
10	01	BASE	900X450X15	MDP
11	01	PRATELEIRA M AIOR DIR	310X148X15	MDP
12	01	PRATELEIRA MENOR DIR	270X148X15	MDP
13	02	PRATELEIRA ESQUERDA	500X100X15	MDP
14	02	PORTA	400X315X15	MDF
15	02	FUNDO	885X412X3	MDF

CANTINHO DO CAFÉ ACONCHEGO



A: 1575 mm
L: 900 mm
P: 410 mm

FERRAMENTAS NECESSÁRIAS (NÃO FORNECIDAS)



CHAVE PHILIPS CHAVE FENDA MARTELO PARAFUSADEIRA

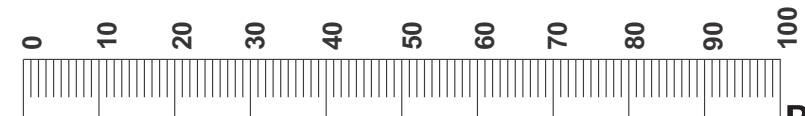
GARANTIA

A garantia dos produtos fabricados pela Patrimar Móveis, abrange eventuais defeitos/vícios de fabricação, no prazo estabelecido pelo Código de Defesa do Consumidor, em seu artigo 26, II, o qual prevê a garantia legal de 90 (noventa) dias.

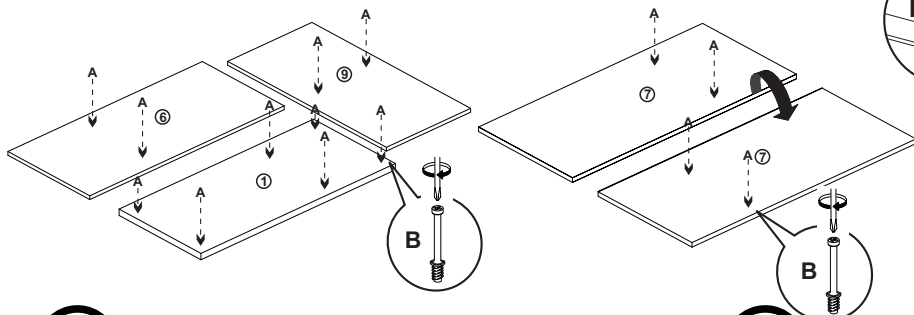
ATENÇÃO

Conferir as medidas dos parafusos e acessórios na escala abaixo antes de utiliza-los nas peças.

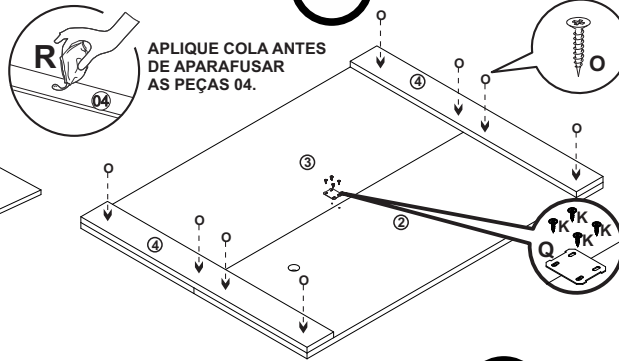
MEDIDAS EM mm



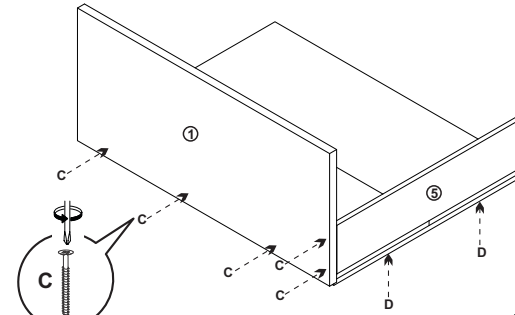
1



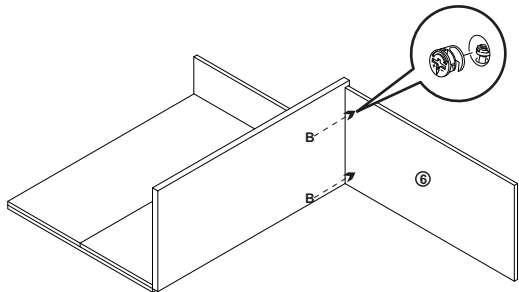
2



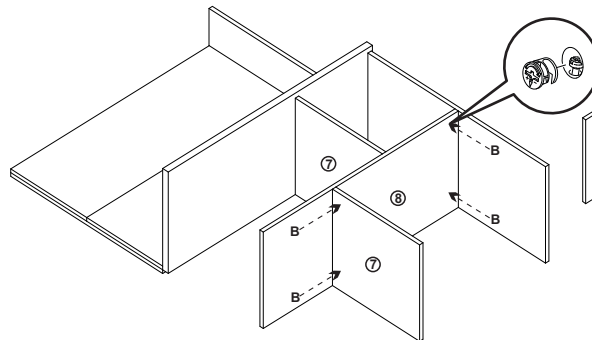
3



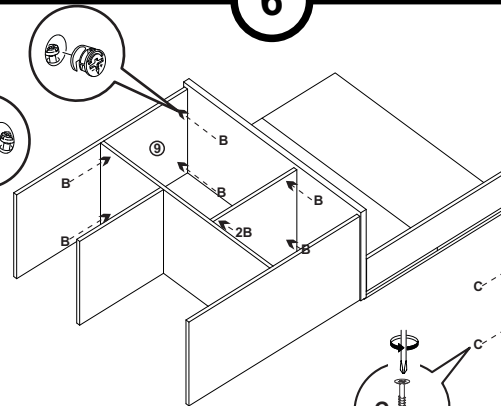
4



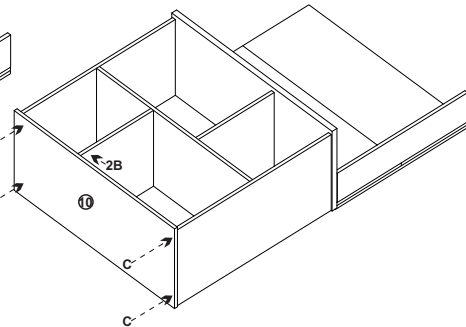
5



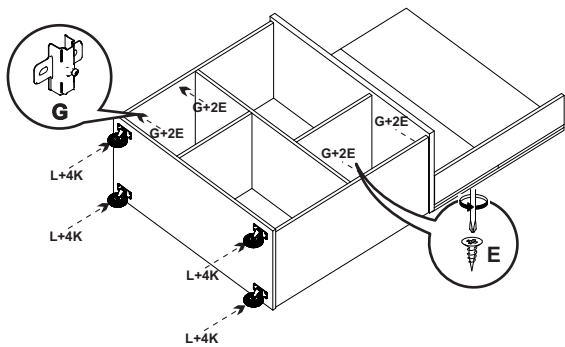
6



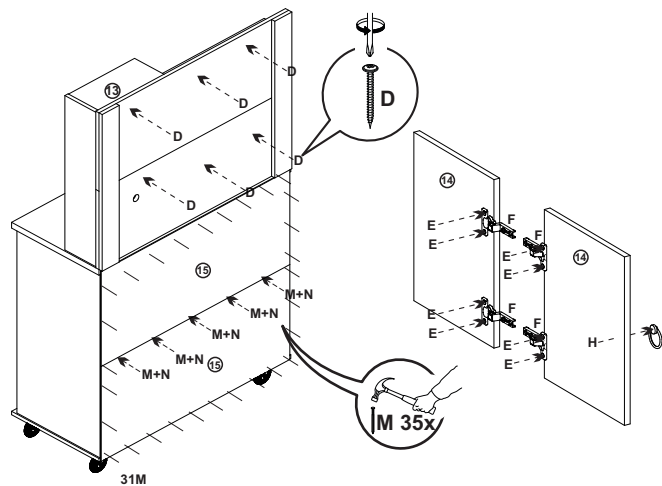
7



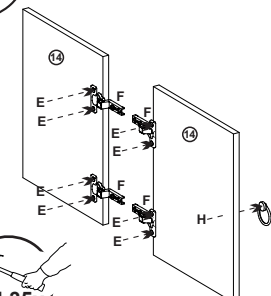
8



9



10



11

