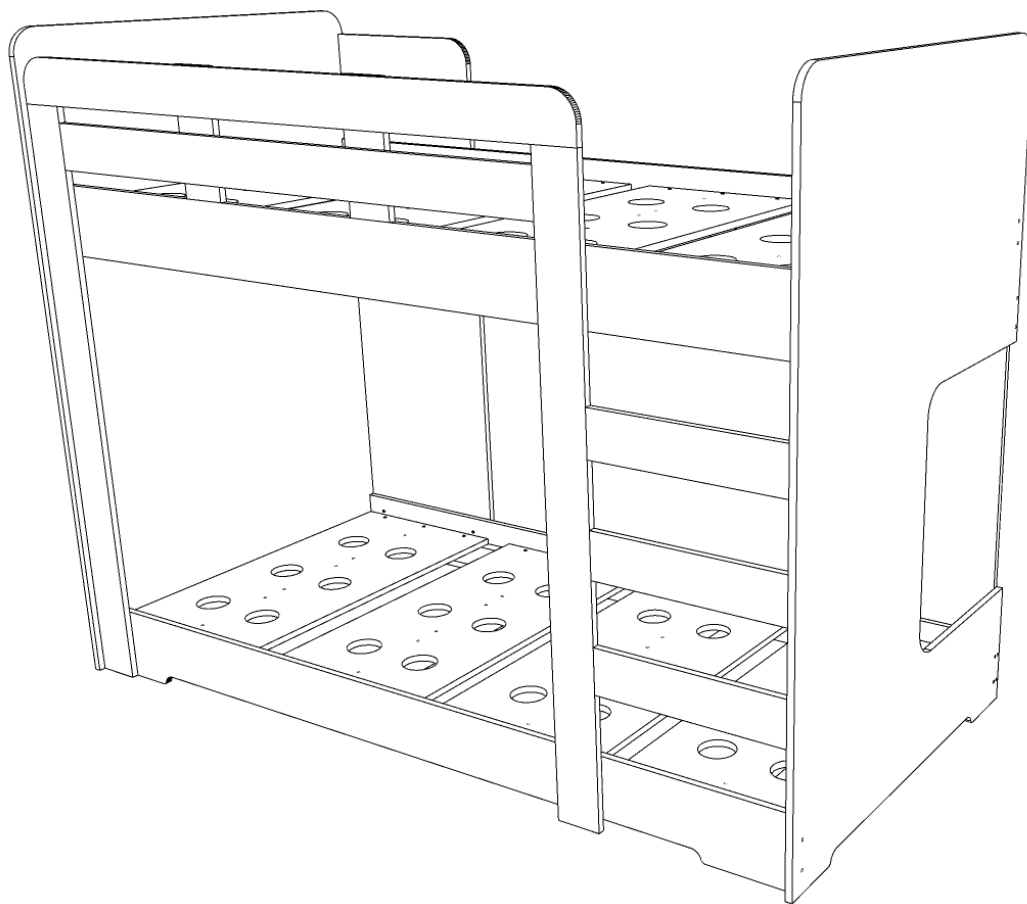


ferpa mob



CAMA BELICHE ÁUREA

GUIA DE PEÇAS E FERRAGENS

PEÇAS CAMA BELICHE ÁUREA

VOLUME 1 – CAMA BELICHE ÁUREA

Nº	COD.	DESCRIÇÃO DA PEÇA	QUANT.	COMP.(MM)	LARG.(MM)	ESPESES.(MM)
3	CBELAU3	Lateral esq. Inf.	1	1900	165	15
4	CBELAU4	Lateral dir. Inf.	1	1900	165	15
5	CAMICK433	Suporte estrado	4	1898	60	30
7	CBELAU7	Lateral esq. Sup.	1	1900	155	15
8	CBELAU8	Lateral dir. Sup .	1	1900	155	15
11	CBELAU11	Lat. Sup. Esq. Grade	1	1470	100	15
12	CBELAU12	Lat. Meio. Esq. Grade	1	1270	100	15
13	CBELAU13	Lat. Vert. Esq. Grade	1	1340	100	15
14	CBELAU14	Lat. Vert. Dir. Grade	1	1340	100	15
15	CBELAU15	Degrau	3	430	100	15
17	CBELAU17	Trav. Vert. Grade	2	270	100	15

VOLUME 2 – CAMA BELICHE ÁUREA

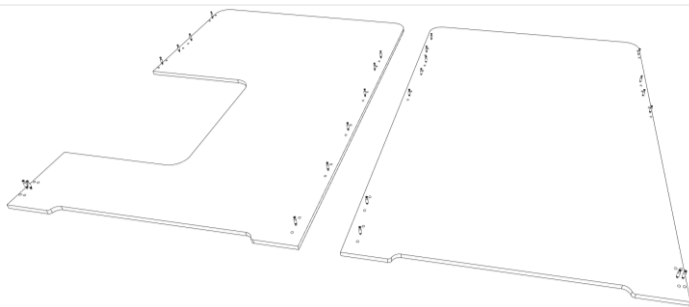
Nº	COD.	DESCRIÇÃO DA PEÇA	QUANT.	COMP.(MM)	LARG.(MM)	ESPESES.(MM)
1	CBELAU1	Cabeceira	1	1500	975	15
2	CBELAU2	Pé da cama	1	1500	975	15
9	CBELAU9	Painel tras. dir.	1	1440	430	15
10	CBELAU10	Painel tras. esq.	1	1440	430	15

VOLUME 3 – CAMA BELICHE ÁUREA

Nº	COD.	DESCRIÇÃO DA PEÇA	QNT.	COMP.(MM)	LARG.(MM)	ESPESES.(MM)
6	CBELAU6	Estrado	8	900	430	15
16	CBELAU16	Trav. estrados	8	840	60	15

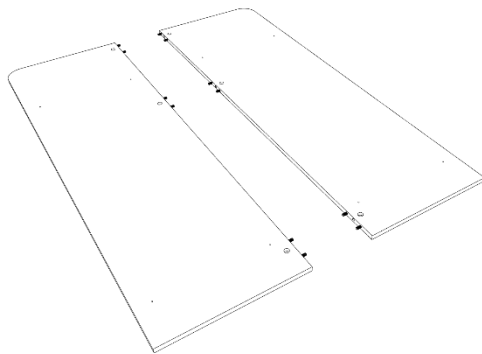
COMPOSIÇÃO KIT FERRAGENS

REF.	COD.	NOME	ILUSTRAÇÃO	QUANT.
AN	CONJCASTPIN5514	Conj. castanha 55112 15x12 Zamac + 14932		65
C	80.08.030	Cavilha de Madeira 8x30mm		100
AR	PARAF35X40	Parafuso Philips 3,5 X 40		35
AM	PARAF40X25	Parafuso Philips 4 X 25		82
AP	SAPOLIM2013	Sapata Polímero 0202013		9
AQ	PREGO12X12	Prego 12x12		9
AH	CONECHDUP49	Conector Haste Dupla 49 mm		10
AK	CAVI840	Cavilha de Madeira 8x40mm		24
A	09.11.007	Tambor Bigfix 15mm		24



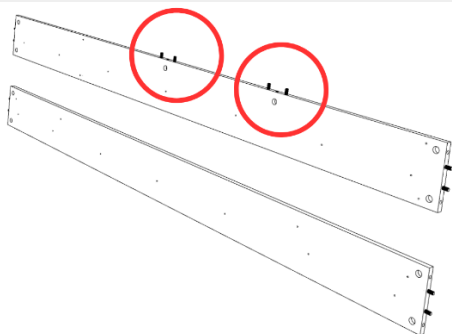
PASSO 1:

Inicie separando as peças de número 1 e 2, e coloque nos furos menores os parafusos (AN).

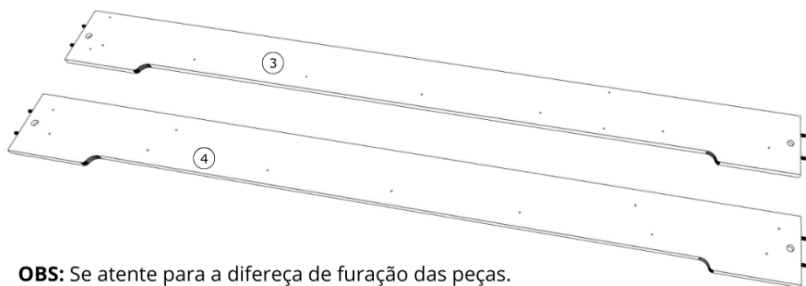


PASSO 2:

Em seguida, nas peças 9 e 10, coloque as cavilhas (C), nos furos de topo demonstrados na imagem.



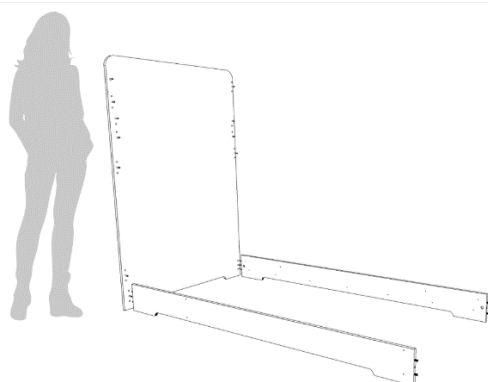
PASSO 3: Após, nas peças 7 e 8, encaixe as cavilhas (C) nos furos de topo das laterais menores. Em seguida, nos furos circulados na imagem, encaixe as cavilhas (AK).



OBS: Se atente para a diferença de furação das peças.

PASSO 4:

Posteriormente, repita o mesmo processo, dessa vez nas peças 3 e 4, encaixe as cavilhas (C) nos furos de topo demonstrados na imagem.

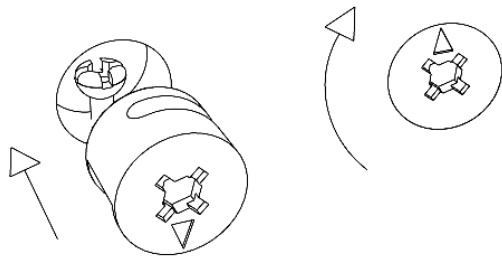


PASSO 5:

Em seguida, é necessário que você coloque na vertical a peça 1.

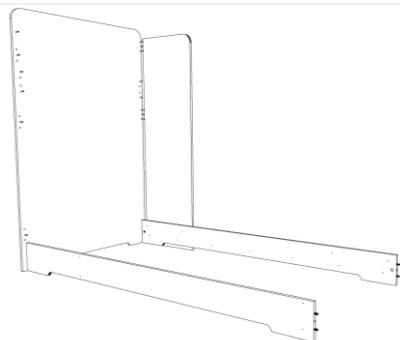
A partir desse passo, é necessária mais de uma pessoa para a montagem.

Após, encaixe as peças 3 e 4 na peça 1, no local indicado.



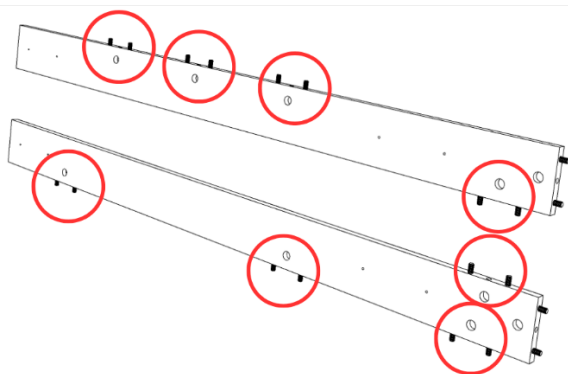
PASSO 6:

Coloque os tambores (AN) nos furos maiores das peças 3 e 4 e com a ajuda de uma chave Philips gire os tambores no sentido horário para fixar as peças. Garanta que estejam bem apertados.



PASSO 7: Em seguida, encaixe a peça 10 nos furos da peça 1, de modo que os furos da peça fiquem para o lado de fora da beliche.

Repita o passo anterior, fixando os tambores.

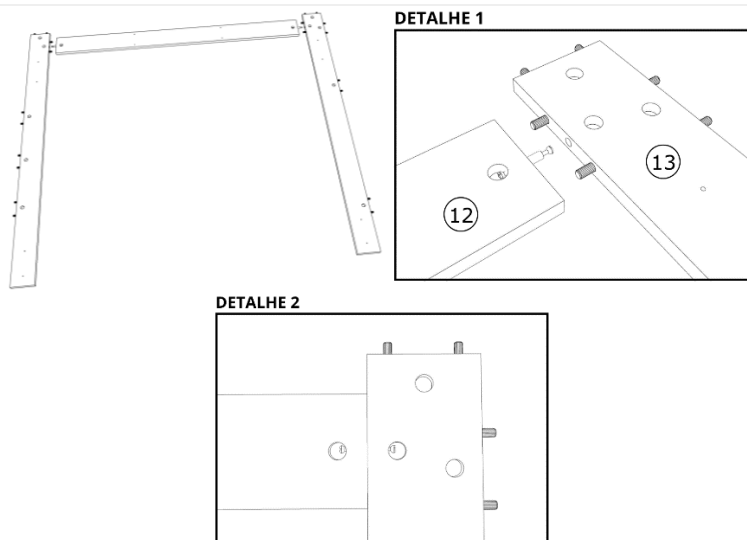


PASSO 8:

Após, nas peças 13 e 14, encaixe as cavilhas (C) nos furos de topo das laterais menores. Em seguida, nos furos circulado na imagem, encaixe as cavilhas (AK).



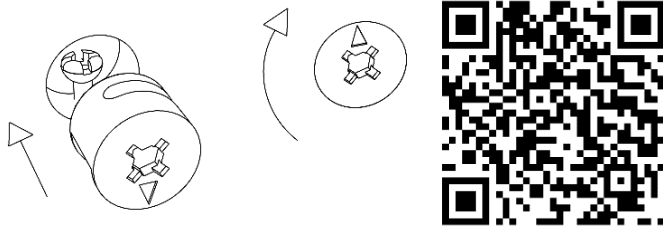
PASSO 9: Agora, nas peças 15, encaixe as cavilhas (C) nos furos de topo da lateral que não possui a seta grifada, como mostra a imagem.



PASSO 10: Em seguida, separe as peças 12,13 e 14, apoiadas no chão, como demonstra a imagem. Em seguida, encaixe o conectores (AH), no furo de tambor da peça 12 como mostra o detalhe 1.

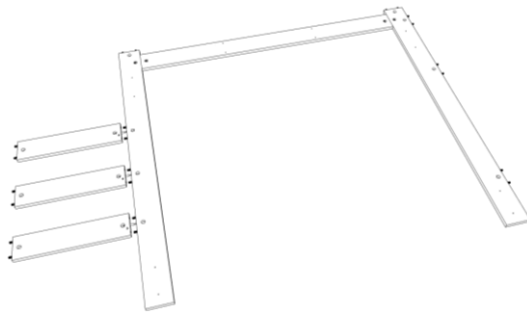
Posicione o conector (AH) de modo que fique alinhado entre as peças, como demonstra o detalhe 2

ASSISTA AO VÍDEO DE MONTAGEM
DESSE PASSO



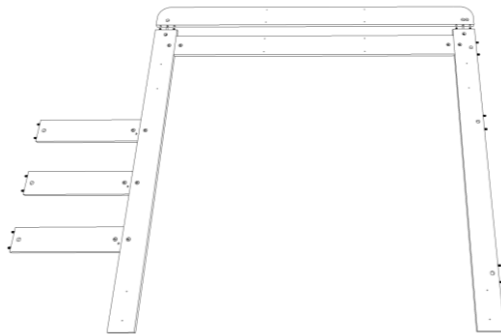
PASSO 11:

Coloque os tambores (AN) nos furos maiores das peças 12, 13 e 14 e com a ajuda de uma chave Philips gire os tambores no sentido horário para fixar os parafusos (AH). Gire de forma intercalada, apertando um pouco cada tambor de modo que estejam bem apertados.



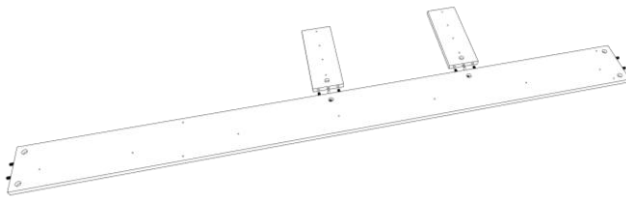
PASSO 12:

Posteriormente, repita o mesmo processo, dessa vez, com as peças 14 e 15. Encaixe a peça 15 na peça 14, no lado que tiver a seta grifada, colocando os conectores (AH) nas peças 15, e fixando os tambores, como no passo anterior



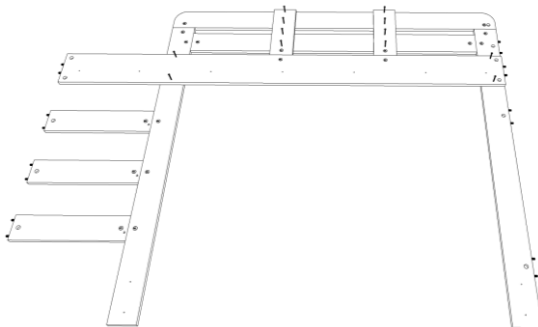
PASSO 13:

Repita o mesmo processo, fixando a peça 11 nas peças 13 e 15.



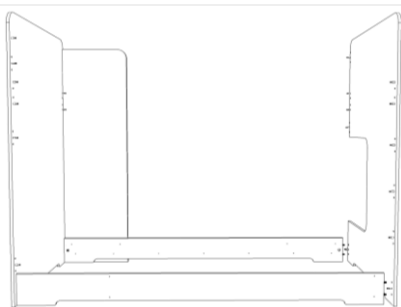
PASSO 14:

Após, siga com o mesmo processo, fixando as peças 17, na peça 7, nos locais indicados na imagem.

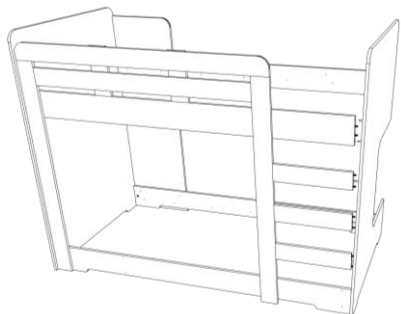


PASSO 15:

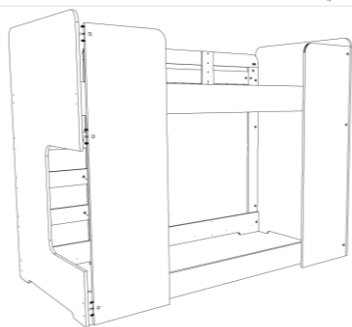
Posteriormente prenda a estrutura formada no passo anterior, na estrutura formada no passo 13, utilizando os parafusos (AM), nas peças 7 e 17, nos locais indicados na imagem.

**PASSO 16:**

Agora, encaixe na estrutura formada no passo 7, a peça 2, como mostra a imagem, e prenda os tambores nas peças 3 e 4.

**PASSO 17:**

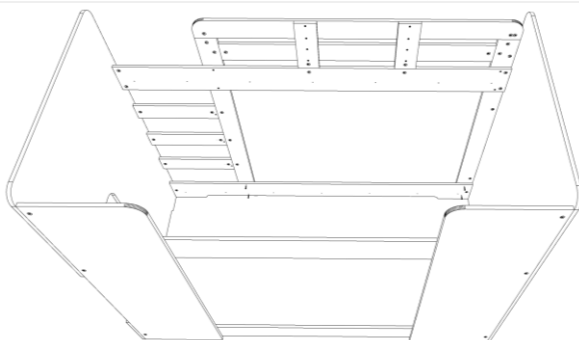
Por conseguinte, encaixe a estrutura formada no passo 15 na peça 1 e 2, se necessário incline **levemente** a peça 2 para encaixar.
Se achar necessário, solte o tambor da peça 3.

**PASSO 18:**

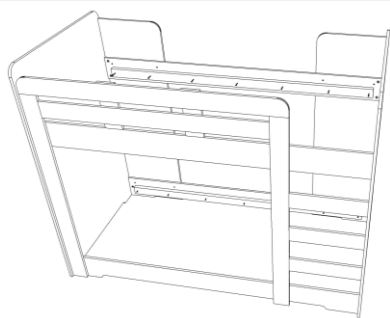
Agora, encaixe a peça 9 na peça 2, e repita o passo 6, prendendo os tambores nos furos maiores da peça 9.

**PASSO 19:**

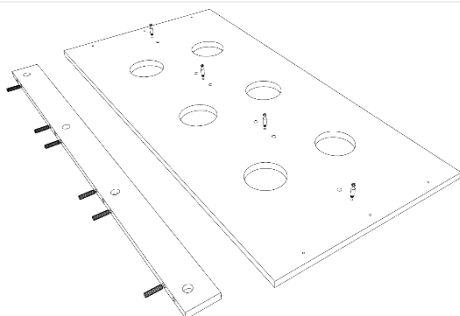
Em seguida, fixe as peças 4 e 8, nas peças 9 e 10, utilizando os parafusos (AM), nos furos demonstrados na imagem.

**PASSO 20:**

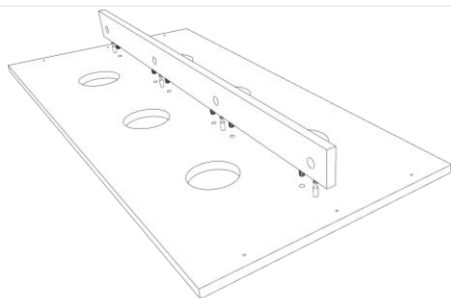
Ainda, fixe as peças 3 e 7, na estrutura frontal da beliche, novamente utilizando os parafusos (AM) nos furos demonstrados na imagem.

**PASSO 21:**

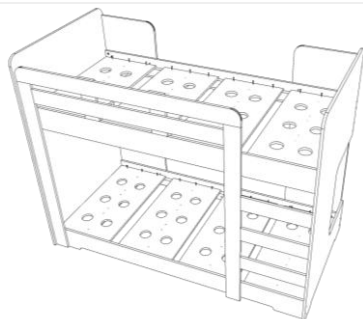
Em seguida, prenda as peças 5, nas peças 3,4, 7 utilizando os parafusos (AR) como mostra a imagem.

**PASSO 22:**

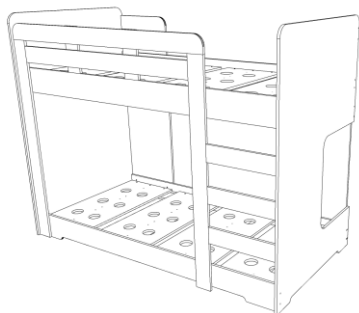
Após, encaixe nas peças 16 as cavilhas (C) nos furos de topo, e nas peças 6, prenda os parafusos (AN) nos furos menores como mostra a imagem.

**PASSO 23:**

Encaixe a peça 16, na peça 6, e prenda os tambores nos furos maiores da peça 6, como nos passos anteriores. Repita esse processo com as demais peças.

**PASSO 24:**

Em seguida, utilizando os parafusos (AM) fixe as peças 6, nos suportes, como mostra a imagem. Ainda, encaixe as sapatas (AP) nas peças 1,2,3 e 4, utilizando os pregos (AQ).



Pronto, agora sua Cama Beliche Áurea está pronta para uso!