**CÔMODA**
REF. 1340

INSTRUÇÃO DE MONTAGEM

Advertências:

- I. Não posicionar ou utilizar o produto perto de chama aberta ou outras fontes de calor, tais como aquecedores elétricos, aquecedores a gás ou outras fontes, pois o material é inflamável.*
- II. Este produto deve ser montado por um adulto funcional.*

Orientações:

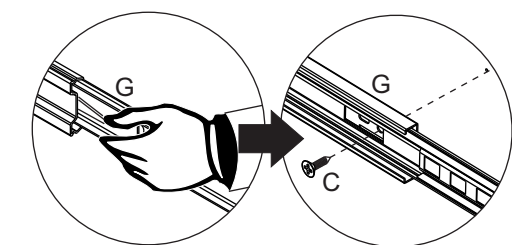
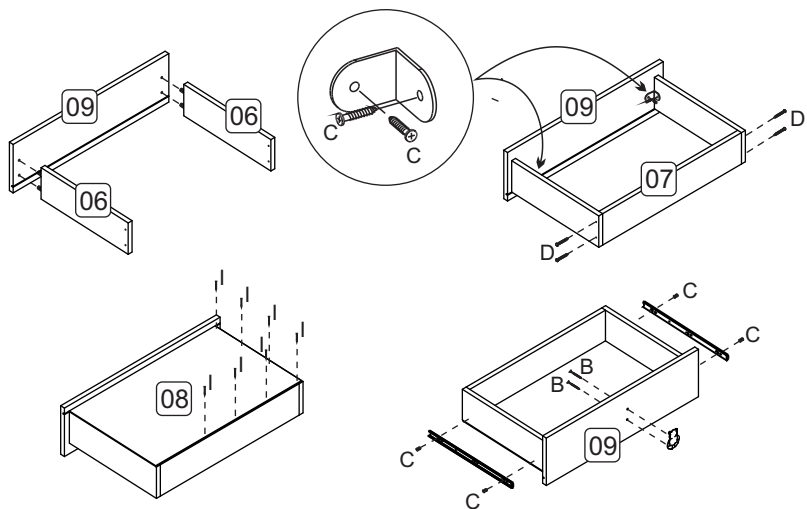
- I. Só utilize a Cômoda quando estiver totalmente montado conforme as orientações do Manual de Instruções.*
- II. A cômoda deve ser colocado sobre um piso horizontal.*
- III. As conexões de montagem devem ser sempre apertadas adequadamente e verificadas regularmente, ao longo do uso do roupeiro, e reapertadas conforme necessário.*
- IV. Caso alguma parte da cômoda quebre ou apresente defeito, deve-se procurar assistência técnica especializada e não serem realizados consertos caseiros.*
- V. Orientações para a lavagem e limpeza.
A limpeza deve ser feita com pano macio e seco ou levemente umedecido com água e sabão neutro. Não devem ser utilizados abrasivos como palha de aço e objetos cortantes.*

Instruções de Montagem

Cômoda

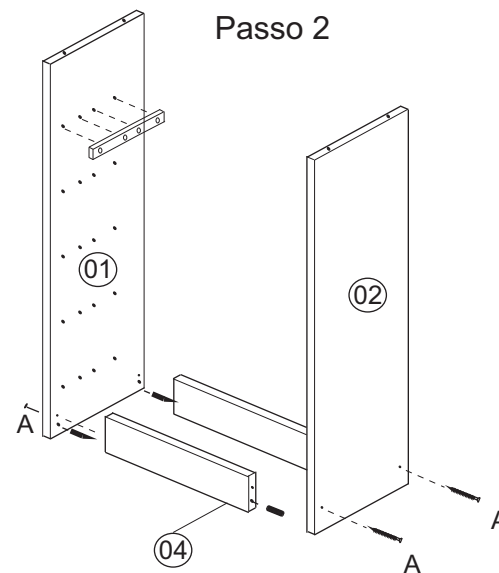
Ref.1340

Passo 1 - Montagem gavetas (5)

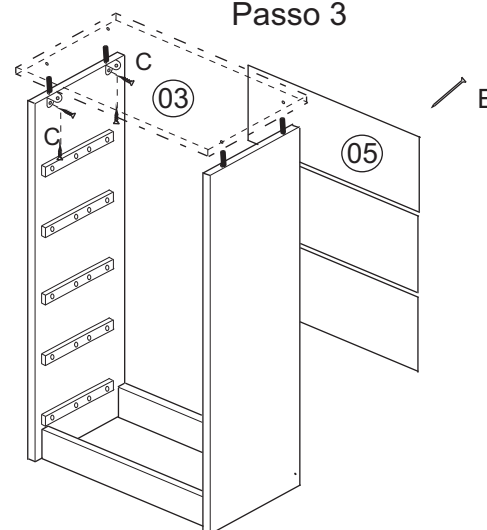


Separar a corrediça e após fixá-la nas laterais

Passo 2



Passo 3



Cod.	Descrição	Dimensões	Qtd
1	Lateral esquerda	905 x 360 x 15	1
2	Lateral direita	905 x 360 x 15	1
3	Tampo	380 x 565 x 15	1
4	Rodapé	532 x 120 x 15	2
5	Costas	555 x 270 x 3	3
6	Lat. Gaveta	350 x 110 x 12	10
7	Costas Gaveta	483 x 110 x 12	5
8	Fundo Gaveta	504 x 352 x 3	5
9	Frente Gaveta	545 x 156 x 15	5

Cod.	Descrição	Qtd.
A	Parafuso 5,0 x 50 cc	4
B	Parafuso 3,5 x 22 cp	10
C	Parafuso 3,0 x 10 cc	28
D	Parafuso 4,5 x 30 cc	20
E	Prego 10 x 10	25

