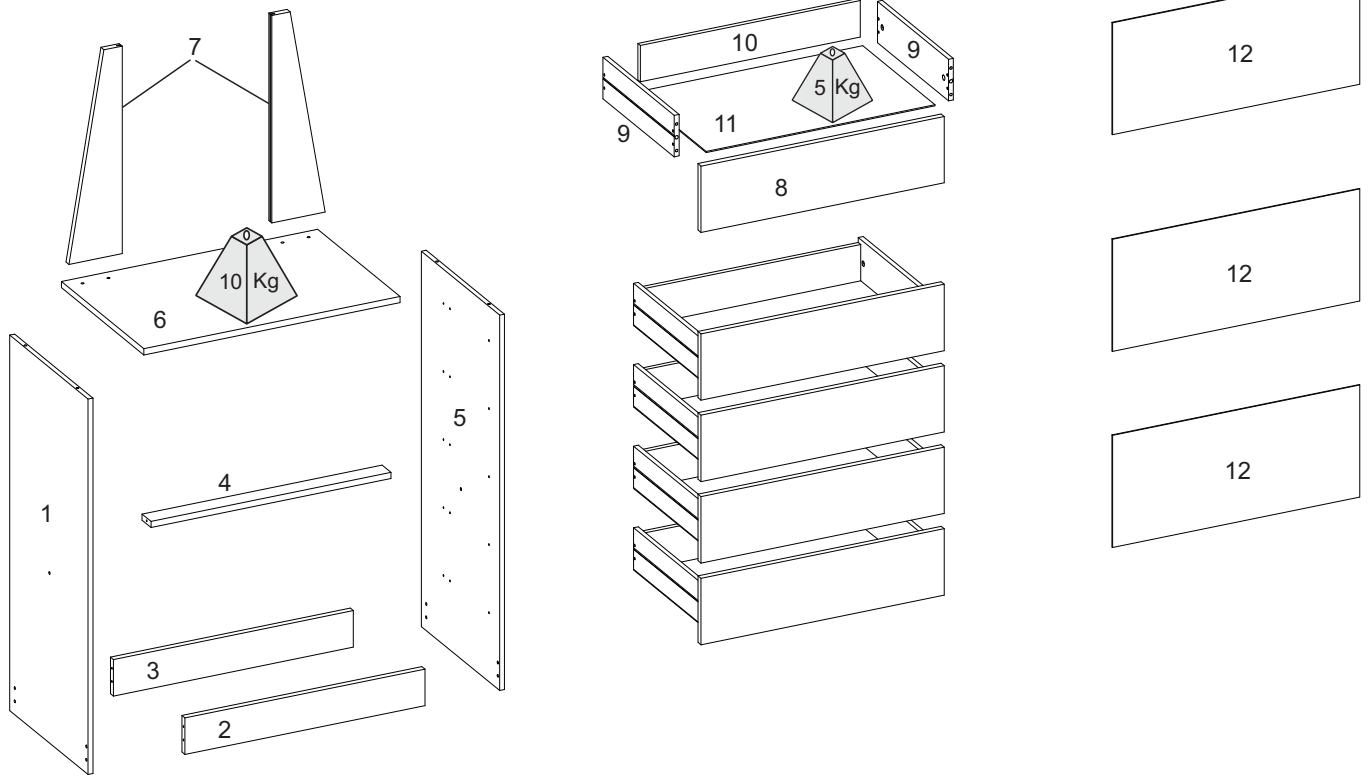




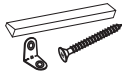
## 233 - CÔMODA NEW VENEZA



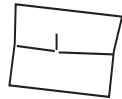
SEQ.	REF.	DESCRIÇÃO	DESCRIPTION	DESCRIPCIÓN	MAT.PRIMA	COMP.	LARG.	ESP.	QTD.
1	332192	Lateral esquerda	Left side	Lado izquierdo	MDP	905	385	12	1
2	332193	Rodapé frontal	Front skirting board	Pie de página frontal	MDP	590	88	15	1
3	332194	Rodapé traseiro	Rear skirting board	Pie de página posterior	MDP	590	88	15	1
4	332195	Trava da gaveta	Drawer lock	Cerradura del cajón	MDP	590	44	15	1
5	332196	Lateral direita	Right side	Lado derecho	MDP	905	385	12	1
6	332197	Tampo	Top	Arriba	MDP	630	405	15	1
7	332198	Moldura espelho	Mirror frame	marco de espejo	MDP	500	131	15	2
8	332199	Frente de gaveta	Drawer front	Frente del cajón	MDP	598	160	15	5
9	332200	Lateral de gaveta	Drawer side	Lado del cajón	MDP	350	100	12	10
10	332201	Contra fundo	Backboard	Contra el fondo	MDP	541	88	12	5
11	332202	Fundo da gaveta	Drawer bottom	Fondo del cajón	HDF	563	355	3	5
12	332203	Fundo	Bottom	Abajo	HDF	608	270	3	3

## INSTRUÇÃO MONTAGEM PRODUTO

Intructions to Assembly / Instrucciones de montaje



Separe as peças e acessórios de maneira organizada  
Separate parts and accessories in way organized  
Separe las piezas y accesorios de manera organizada



Forrar o chão com o papelão das embalagens.  
Cover the floor with the cardboard  
Cubra el suelo con la embalaje de cartón



É necessário 01 pessoa para montar o produto  
01 people are required to assemble the product  
Se requieren 01 persona para ensamblar el producto

O produto deve ser a montado por um profissional qualificado  
The product must be assembly by a professional  
El producto debe ser ensamblado por un profesional calificado

Ferramentas necessárias  
(não fornecidas)

Not include tools / No herramientas



## CUIDADO PARA CONSERVAÇÃO E LIMPEZA DO MÓVEL

Care to conservation and clean / Cuidados de limpieza

Peso máximo de carga informado refere-se a objetos distribuído de maneira uniforme sobre toda área de contato da peça



The maximum load weight informed refers to objects distributed evenly over the entire contact area of the part  
Conjunto de carga máxima de peso se refere a objetos distribuídos uniformemente sobre toda el área de contacto de la pieza de trabajo.



Não molhar o móvel e não expor em lugar úmido  
Do not wet the mobile and do not expose in a wet place  
No moje el producto y no exponer en un lugar húmedo



Não expor o móvel próximo de fontes de calor.  
Do not expose the mobile near heat sources  
no exponga cercano de fuentes de calor



Não usar produtos abrasivos.  
Do not use abrasive products.  
No utilice productos abrasivos.



Limpe com flanela limpa e seca.  
Clean with dry cloth  
Limpieza con un paño limpio y seco

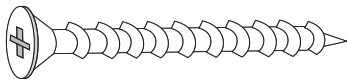


Para limpar os carimbos das peças utilize uma borracha escolar ( item não fornecido)

Para clean the stamps on the pieces use a school eraser ( item not provided)

Para limpiar los sellos de las piezas utilice un borrador escolar ( artículo não incluido )

## LISTA DE ACESSÓRIOS E FERRAGENS / ACCESSORIES AND HARDWARE / ACCESORIOS Y HARDWARE



A- 700137-Parafuso 4,5x45 (14x)  
screw / tornillo



B- 700124-Parafuso 3,5x25 (30x)  
screw / tornillo



C- 700121-Parafuso 3,5x12 (135x)  
screw / tornillo



D- 700146-Parafuso minifix (10x)  
Minifix screw / Tornillo minifix



E- 700148-Tambor Minifix (10x)  
Minifix Drum / Tambor minifix



F- 700157-Prego (80x)  
nail / clavo



G- 700542-Cavilha 6x30 (24x)  
peg / cerrojo



H - 700539-Cantoneira (04x)  
corner / esquina



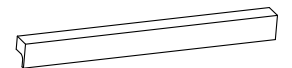
I - 700113-Corrediça (05x)  
runners / corredera



J- 700247-Perfil H (02x)  
Frame / Perfil



K - 700127-Parafuso 4,0x12 (12x)  
screw / tornillo



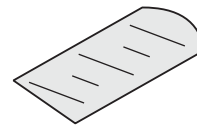
L- 700171-Puxador 250 mm (05x)  
Handle / Manija



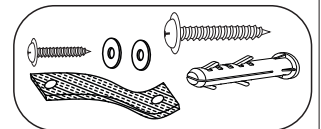
M- 700419-Tapa furo minifix (30x)  
cover / tapa



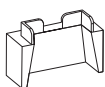
N- 700516-Sache cola 20g (01x)  
Glue / Goma



O - 700249 - Espelho (01x)  
Mirror / Espejo



P- 703012 - Kit anti tonbamento (01x)  
Anti-tip kit / Kit antivuelco

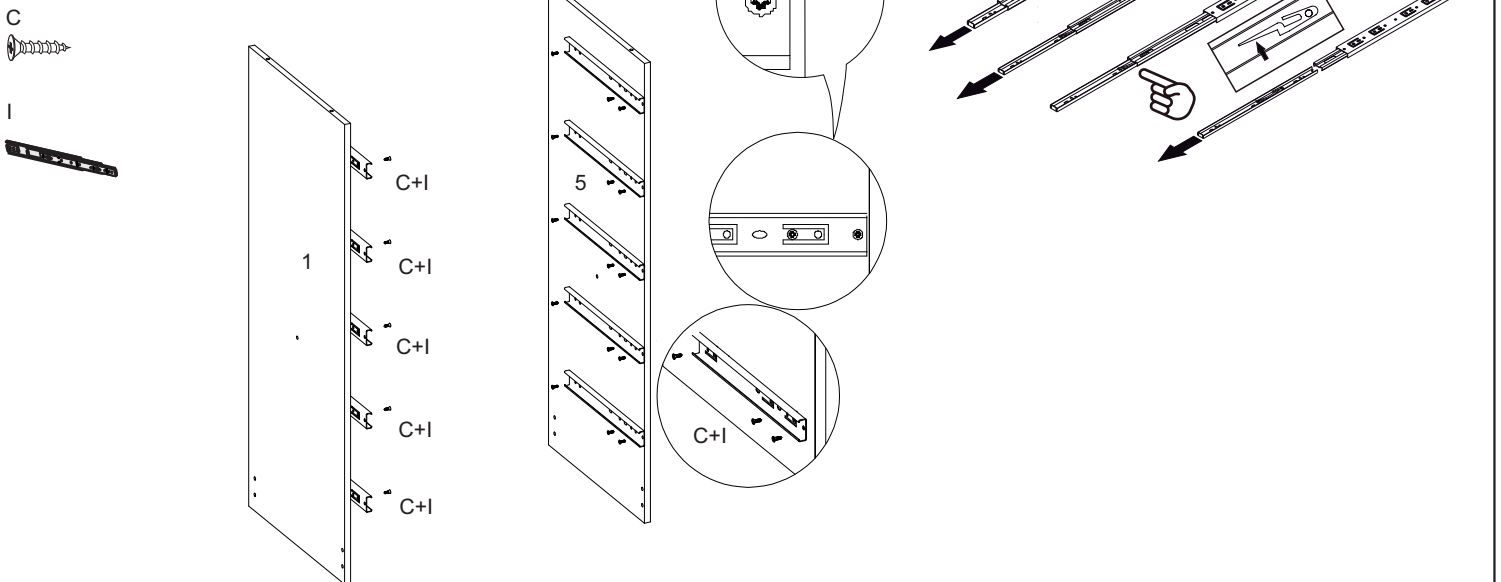


Q- 703788-Pé de roupeiro (04x)  
Pes Roupeiro / Pesador

01° PASSO - Fixar os acessórios C+I nas peças 1 e 5

01° STEP - Fix accessories C+I to parts 1 and 5

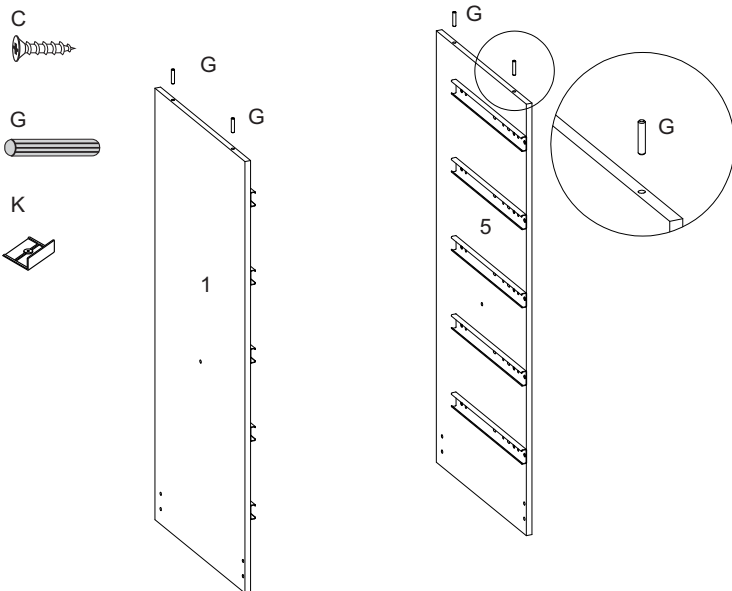
01° PASO - Fijar los accesorios C+I a las piezas 1 y 5.



02° PASSO - Fixar os acessórios nas peças 1 e 5

02° STEP - Fix the accessories to parts 1 and 5

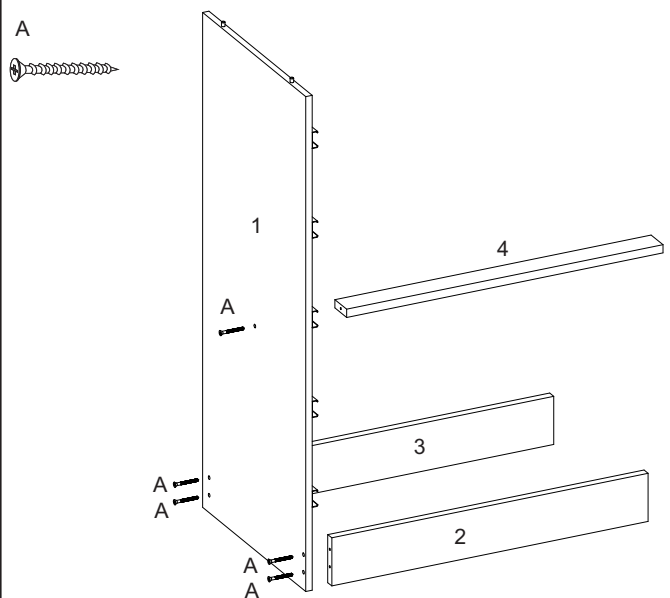
02° PASO - Fijar los accesorios a las partes 1 y 5.



03° PASSO - Fixar as peças 2,3 e 4 nas peça 1

03° STEP - Fix parts 2, 3 and 4 to part 1

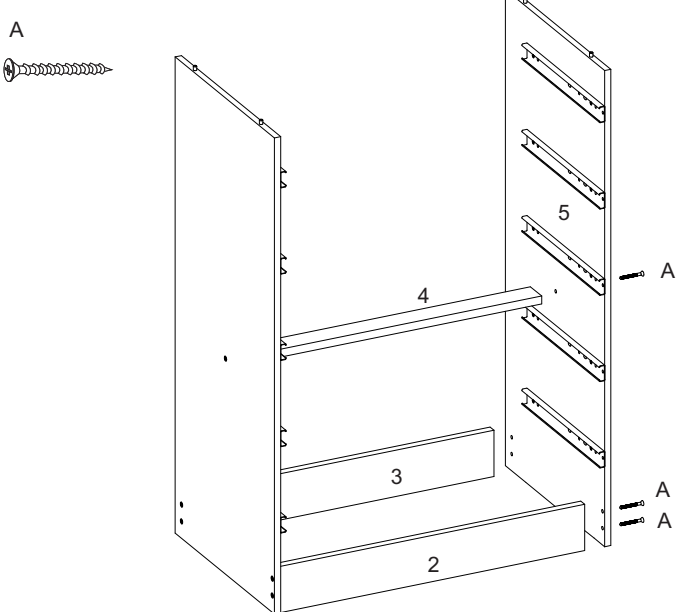
03° PASO - Fijar las piezas 2,3 y 4 a la pieza 1



04° PASSO - Fixar peça 5 nas peças 2,3 e 4

04° STEP - Fix part 5 to parts 2, 3 and 4

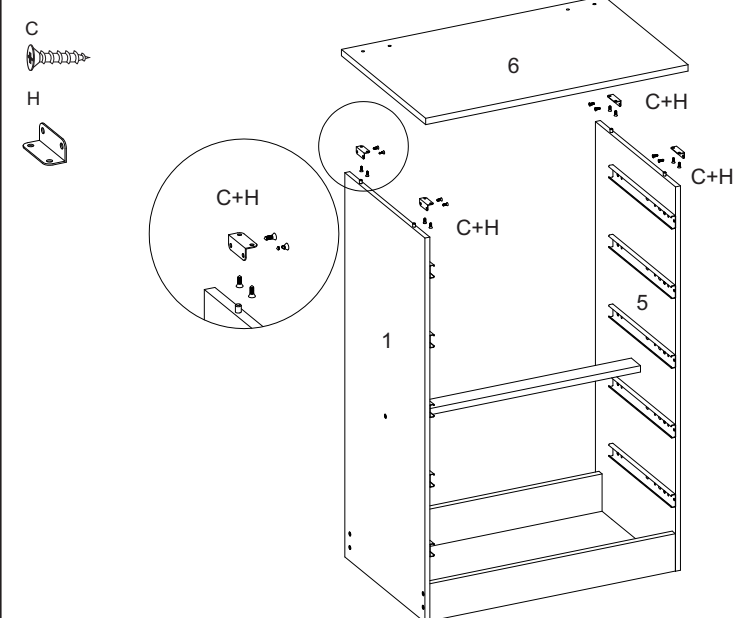
04° PASO - Fijar la pieza 5 a las piezas 2,3 y 4.



05° PASSO - Fixar peça 6 nas peças 1 e 5

05° STEP - Fix part 6 to parts 1 and 5

05° PASO - Fijar la pieza 6 a las piezas 1 y 5.



06° PASSO - Fixar os acessórios Q nas peças 1,2,3 e 5

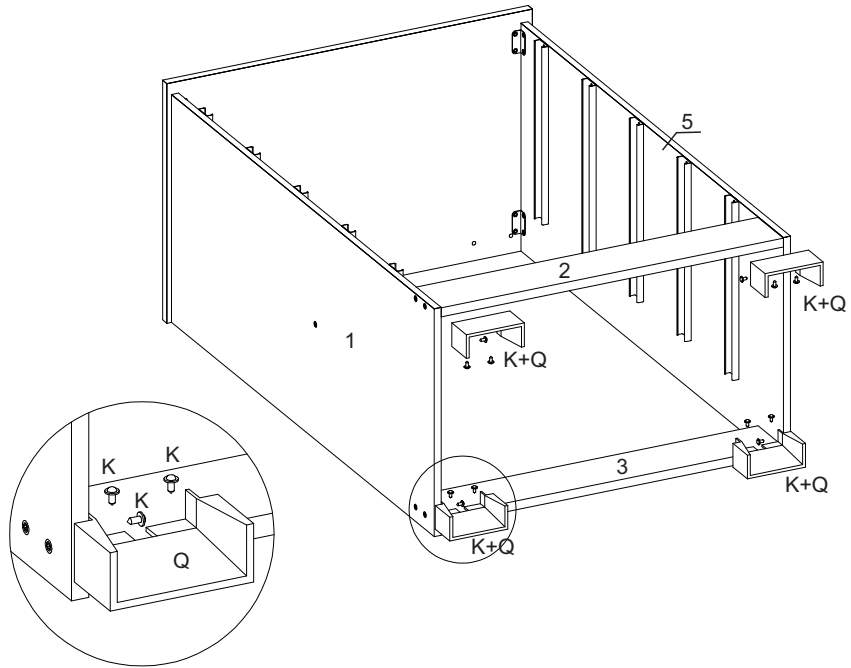
06° STEP - Attach accessories Q to parts 1, 2, 3 and 5

06° PASO - Coloque los accesorios Q en las piezas 1, 2, 3 y 5.

Q



K

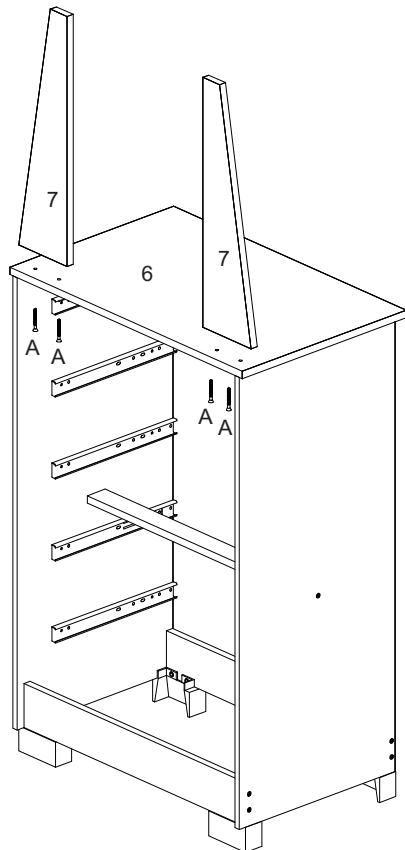
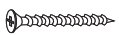


07° PASSO - Fixar peças 7 na peça 6

07° STEP - Fix parts 7 to part 6

07° PASO - Fijar las piezas 7 a la pieza 6

A



08° PASSO - Fixar peças 12 na parte de trás do produto

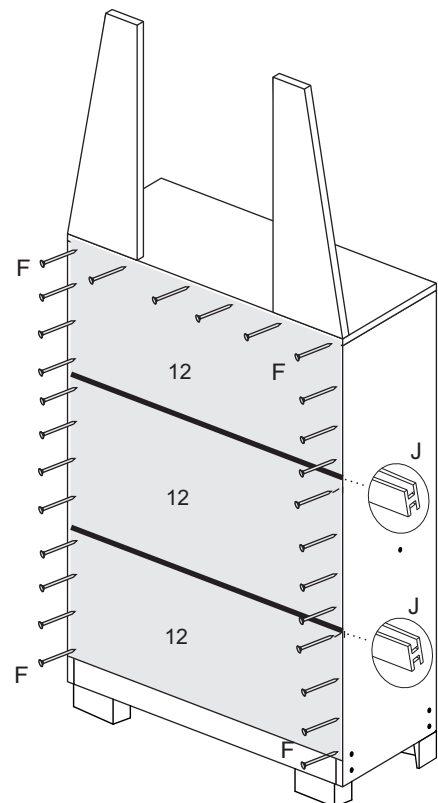
08° STEP - Fix parts 12 to the back of the product

08° PASO - Fijar piezas 12 en la parte posterior del producto.

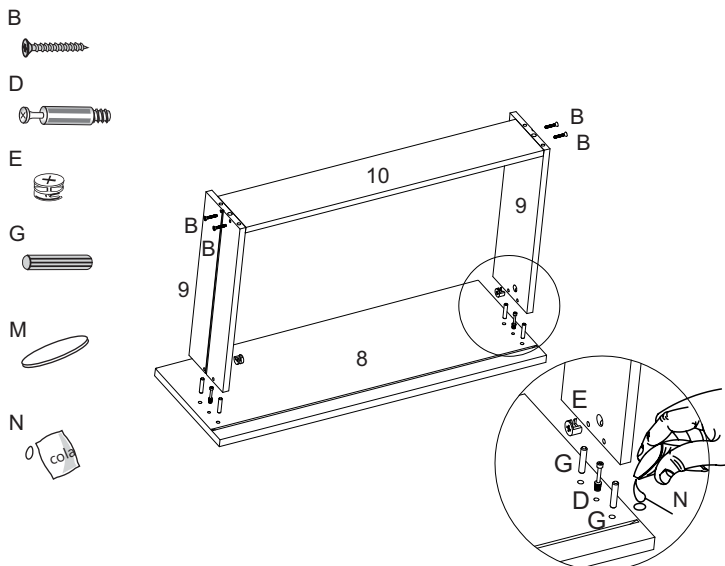
F



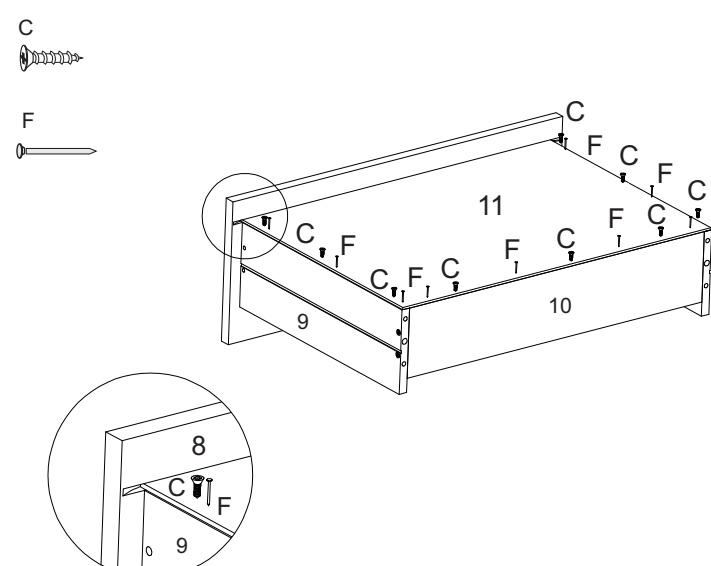
J



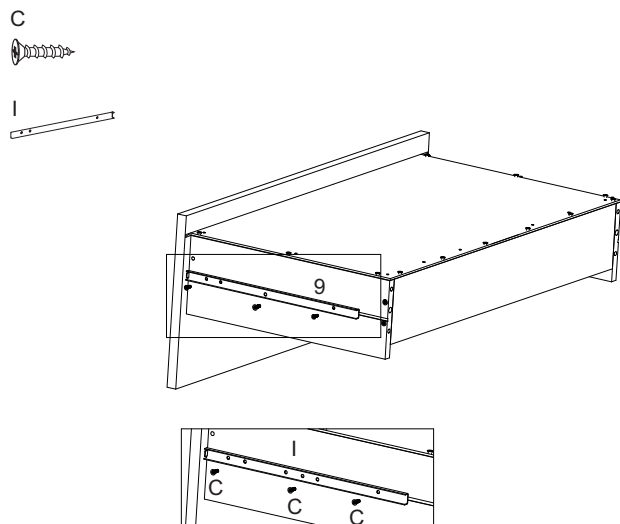
09º PASSO - Fixar peças 9 nas peças 8 e 10  
 09º STEP - Fix parts 9 to parts 8 and 10  
 09º PASO - Fijar las piezas 9 a las piezas 8 y 10.



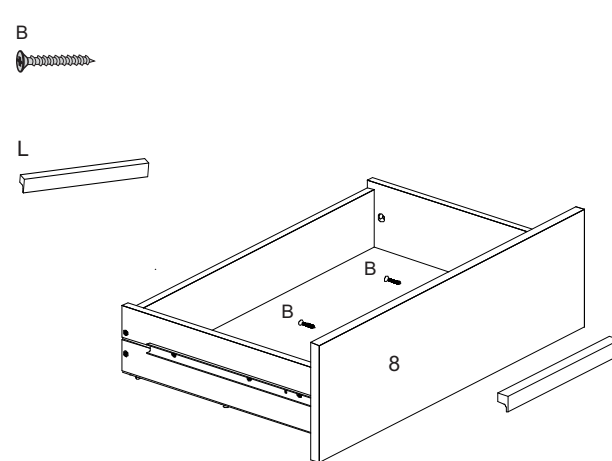
10º PASSO - Fixar peça 11 nas peças 9 e 10  
 10º STEP - Fix part 11 to parts 9 and 10  
 10º PASO - Fijar la pieza 11 a las piezas 9 y 10.



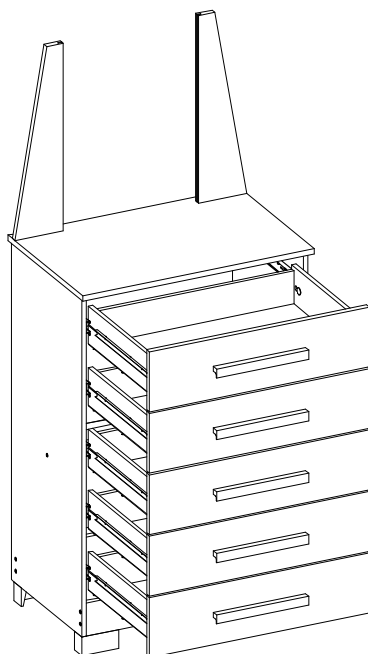
11º PASSO - Fixar o acessório I nas peças 9  
 11º STEP - Fix accessory I to parts 9  
 11º PASO - Fijar el accesorio I a las piezas 9



12º PASSO - Fixar o acessório L na peça 8  
 12º STEP - Fix accessory L to part 8  
 12º PASO - Fijar el accesorio I a la pieza 8



13º PASSO - Encaixar as gaveta no produto  
 13º STEP - Fit the drawers into the product  
 13º PASO - Coloque los cajones en el producto.

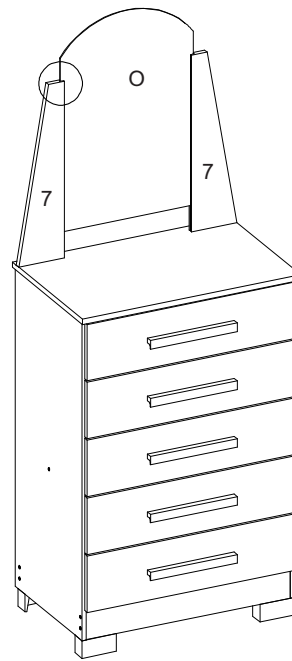
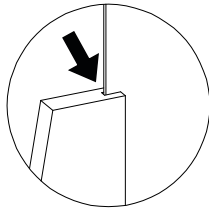
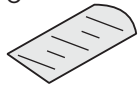


14° PASSO - Encaixar o espelho dentro do canal da peça 7

14° STEP - Fit the mirror into the channel of part 7

14° PASO - Coloque el espejo en el canal de la parte 7.

O

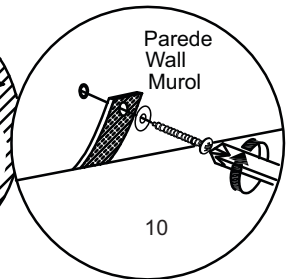
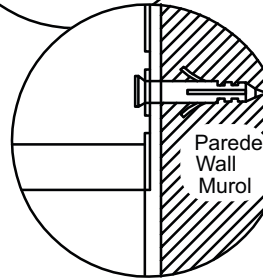
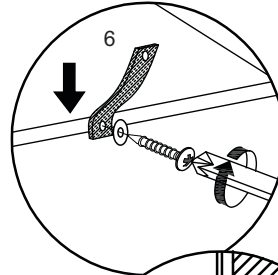
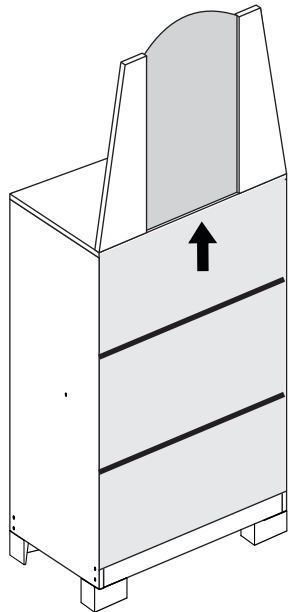
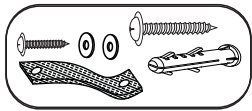


O produto contém um kit anti tombamento que deve ser fixado na parede e na parte traseira do produto

The product contains an anti-tip kit that must be fixed to the wall and back of the product

El producto contiene un kit antivuelco que debe fijarse a la pared y a la parte posterior del producto

P



Aspecto final do produto

Final product aspect

Aspecto final del producto

