

Peça Pieza	Cod. Freijó	Cod. Branco	Descrição	Description	Descripción	Qtde Qty Cant	Compr Lenght Largo	Larg. Width Ancho	Esp. Thickness Espesor
1	P20810	P20770	Lateral Esq.	Left Side Panel	Lateral Izquierda	1	1830	320	12
2	P20816	P20774	Lateral Dir.	Right Side Panel	Lateral Derecha	1	1830	320	12
3	P20812	P20772	Tampo Sup / Inf	Top Sup / Inf	Tapa Sup / Inf	2	526	320	12
4	P20813	P20813	Tampo Int	Int Top	Tapa Int	2	526	250	12
5	P18777	P18777	Prateleira	Shelf	Repisa	2	526	250	12
6	P20814	P20814	Traseiro Pé	Back Footer	Pie Trasero	1	526	130	12
7	P20815	P20773	Frente Pé	Front Footer	Pie Delantero	1	526	130	15
8	P20817	P20817	Fundo	Back Panel	Fondo	2	1700	269	2,5
9	P20811	P20771	Porta	Door	Puerta	2	1705	269	12


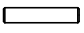

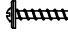

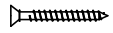







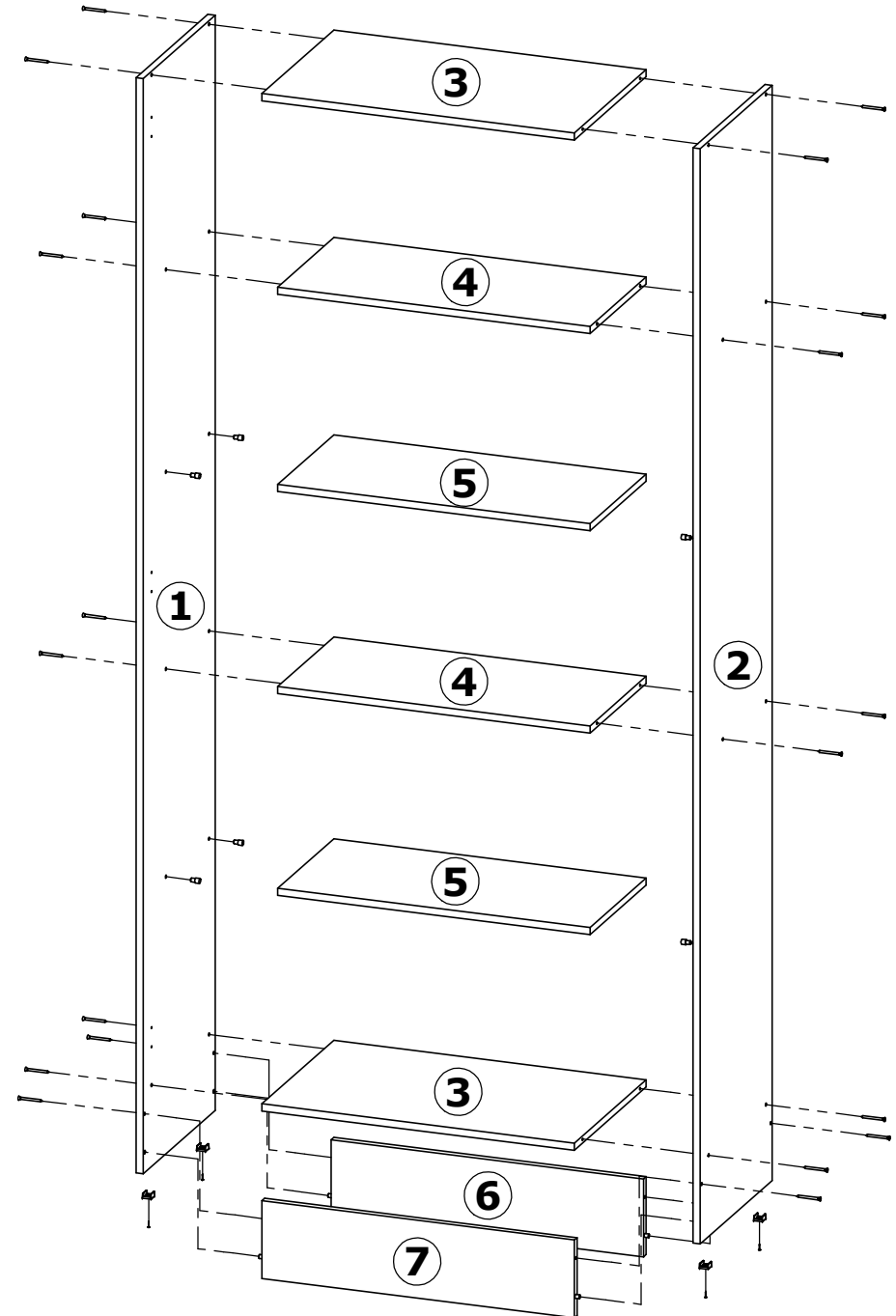
Atenção com a cor do acabamento!
Em caso de assistência solicitar o código de acordo com a cor da peça.

Attention to the color of the finish!
If the service request according to the code part color.

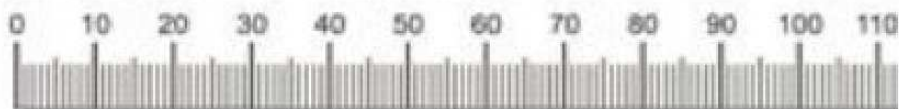
Atención al color del acabado!
Si la solicitud de servicio de acuerdo con la parte de color código.

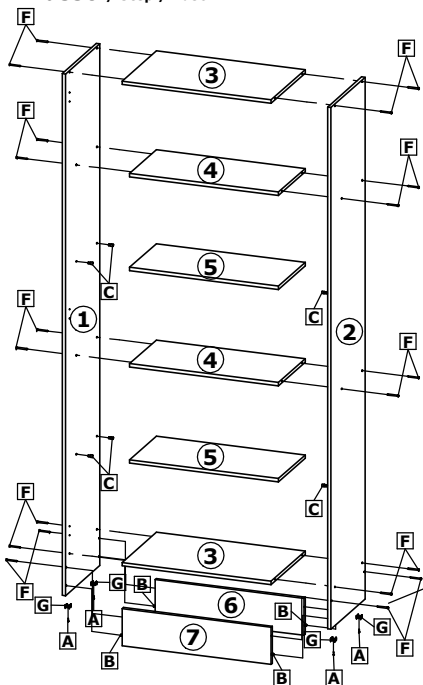
Cod. Qnt.

A 56	B 4	C 8	D 2	E 24	F 20	G 4
 Prego 10x10 20179	 Cavilha 6,0x30 24603	 Suporte Prateleira 36013 - Cinza Social	 Parafuso 3,5x30 CF 34661 - Zinco Branco	 Parafuso 4,0x12 CC 30189	 Parafuso 3,5x40 CF 30337 - Zinco Amarelo 40720 - Zinco Branco	 Sapata U 12x12 40470 - Freijó 32278 - Branco
H 2	I 1	J 6	K 6	- -	- -	- -
 Puxador Punto 34842 - Bronze	 Perfil H 1710mm 40013- Cinza Social	 Calço Dobradiça 38612	 Dobradiça 38611			



Medidas em mm

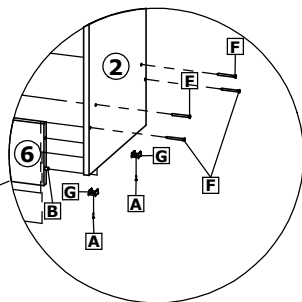
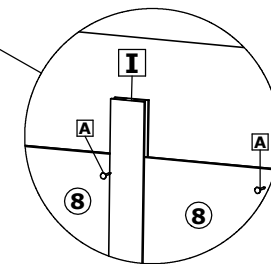
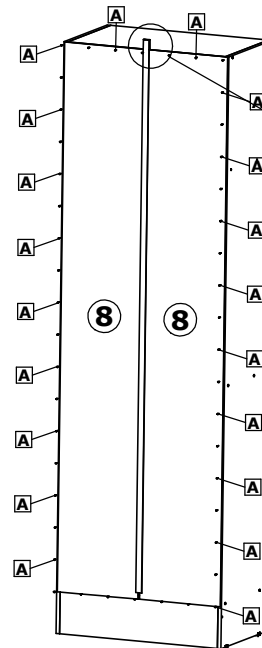


1º Passo / Step / Paso

Iniciar a montagem fixando a frente pé ⑦ e traseiro pé ⑥ com parafuso F e cavilha B. Em seguida fixar os tampos ③ e ④ com parafusos F.

Start the assembly fixing the front foot ⑦ and rear foot ⑥ with screw F and bolt B. Then fix covers ③ and ④ with screws F.

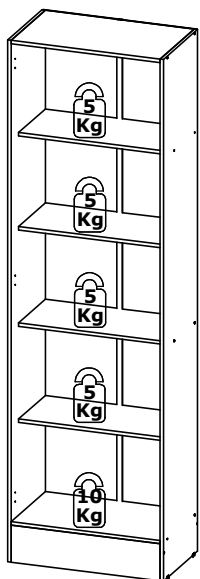
Inicie el montaje fijando el pie delantero ⑦ y el pie trasero ⑥ con tornillo F y perno B. A continuación, fije las tapas ③ y ④ con tornillos F.

**2º Passo / Step / Paso**

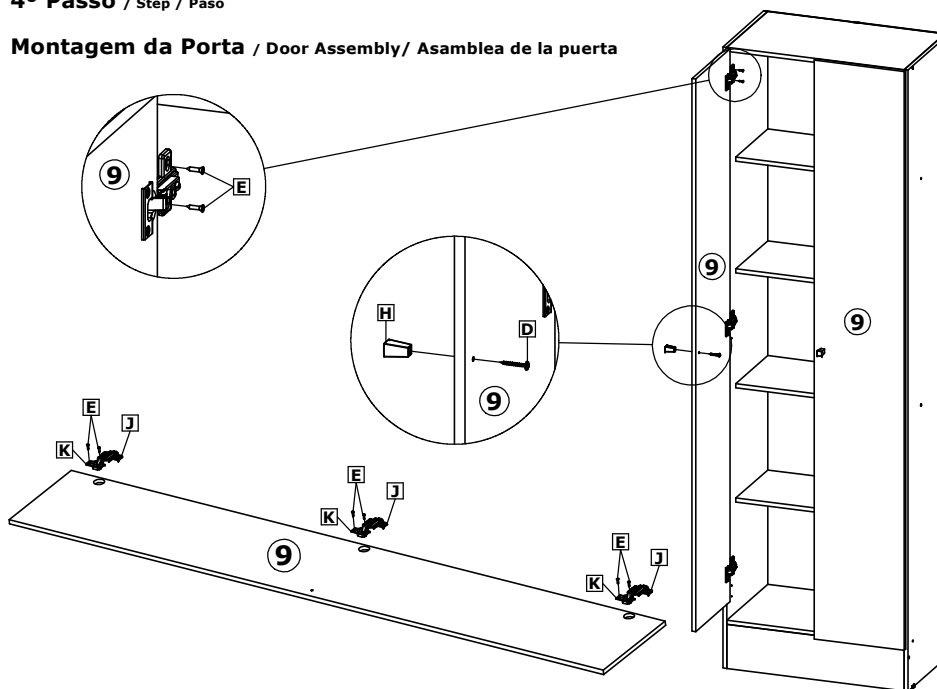
Manter uma distância de 100mm entre um prego A e outro.
 Maintain a distance of 100mm between one nail A and another.
 Mantener una distancia de 100 mm entre un clavo A y otro.

3º Passo / Step / Paso

Peso Suportado / Weight supported / peso que soporta

**4º Passo / Step / Paso**

Montagem da Porta / Door Assembly / Asamblea de la puerta

**Produto Montado / Product Mounted / Producto Montado.**

Multisuso Space New 2P

