

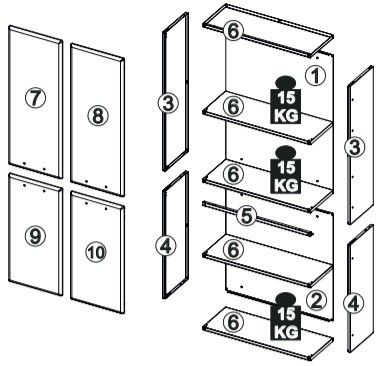
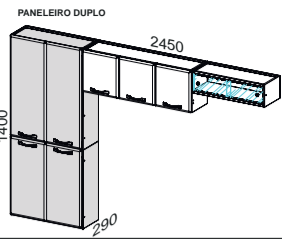
Telasul COMPACTA

Ref: 8xx412



ESMERALDA

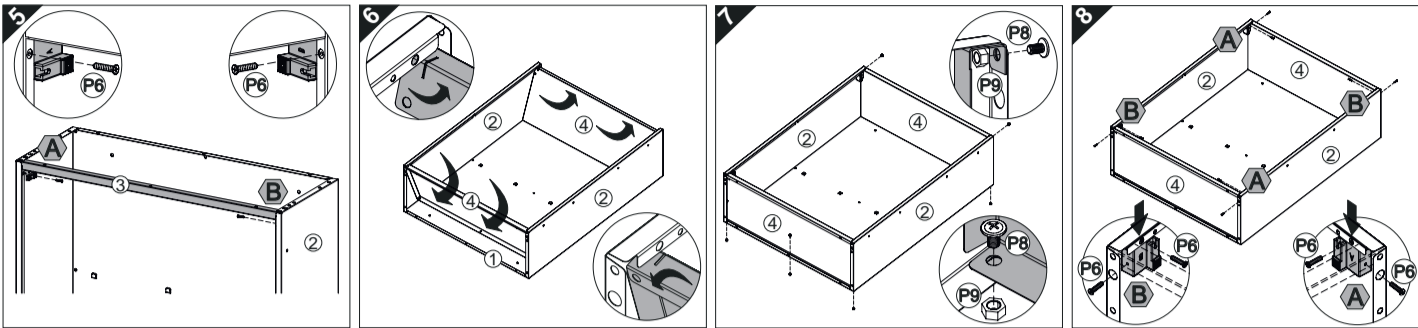
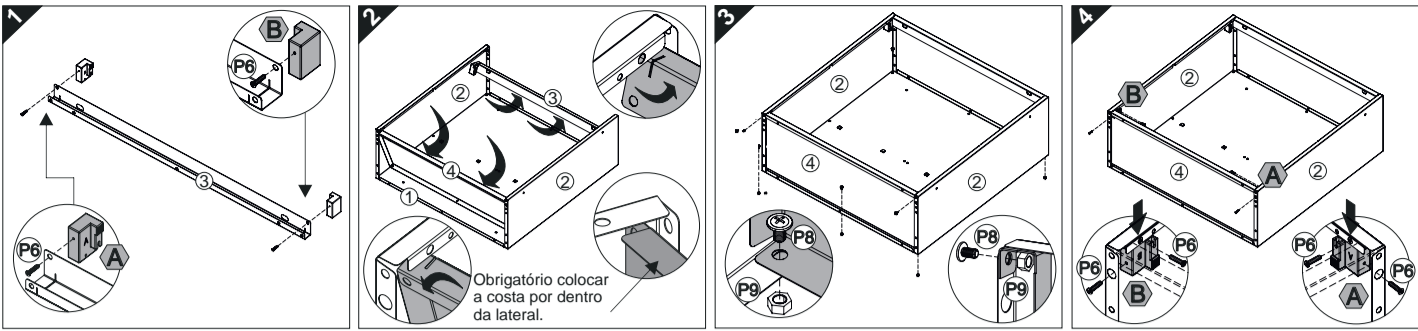
COD. M3583PT



Identifique as peças antes de iniciar a montagem e proteja o local onde o móvel será montado para evitar danos às peças. Atente-se ao uso dos equipamentos necessários.

Itens da Caixa	Código	Qty.
1 - Costa	CTA007	01
2 - Costa	CTA002	01
3 - Lateral	LAT004	02
4 - Lateral	LAT029	02
5 - Perfil	PER010	01
6 - Prateleira	PRT001	05

Itens Configurados	Código	Qty.
7 - Porta Superior Esq.	PTM3_09	01
8 - Porta Superior Dir.	PTM3_08	01
9 - Porta Inferior Esq.	PTM3_06	01
10 - Porta Inferior Dir.	PTM3_07	01



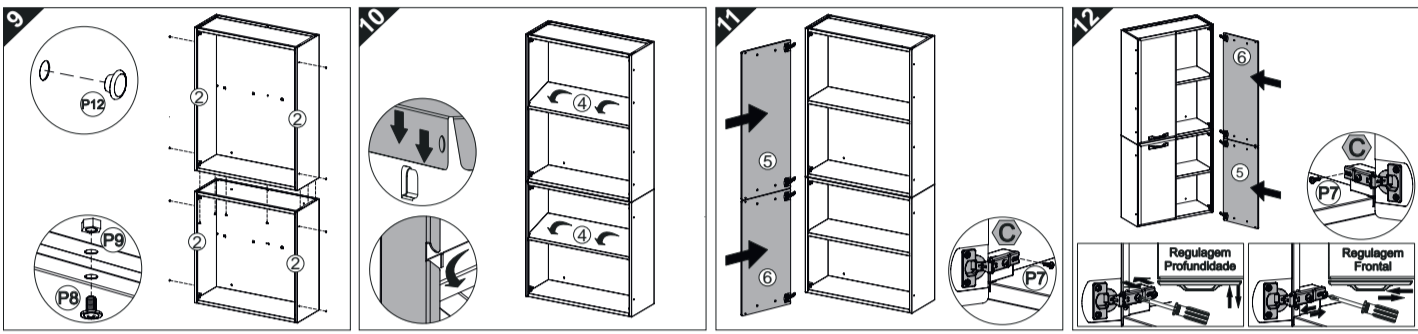
KIT FERRAGEM - KF0091F

P1	4,8x45	10
P2	3,6x30	14
P5	4,2x12 AMARELO	30
P6	4,2x12	30
P7	4,0x10	14
P8	M5x6	58
P9	PORCA M5	58
P10	AMORTECEDOR	14
P11	BUCHA	14
P12	TAPA FURO Ø8,5mm	45
P13	TAPA FURO Ø10mm	14
P14	TAMPINHA	10
P15	BUCHA Ø8mm	10

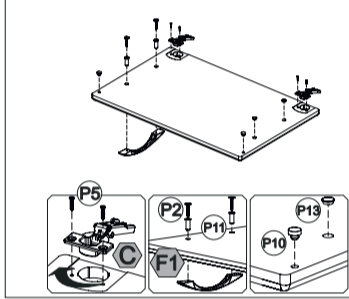
A	CALÇO X	07
B	CALÇO Y	07
C	DOBRADIÇA	14

LISTA DE ACESSÓRIOS

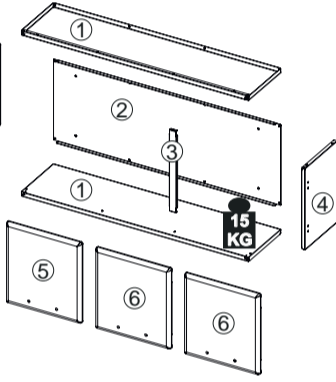
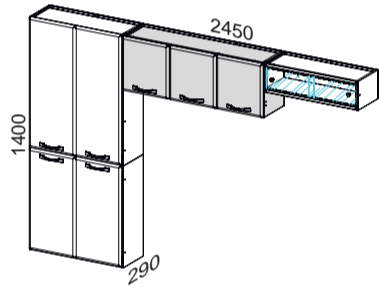
FLUXADOR	04
----------	----



Pré - Montagem da Porta



ARMÁRIO TRIPLO

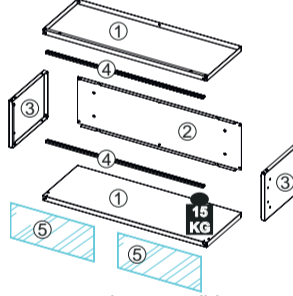
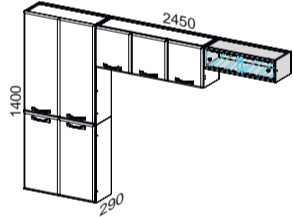


Identifique as peças antes de iniciar a montagem e proteja o local onde o móvel será montado para evitar danos às peças. Atente-se ao uso dos equipamentos necessários.

Itens da Caixa	Código	Qty.
1 - Prateleira	PRT002	02
2 - Costa	CTA008	01
3 - Perfil	PER008	01
4 - Lateral	LAT024	02

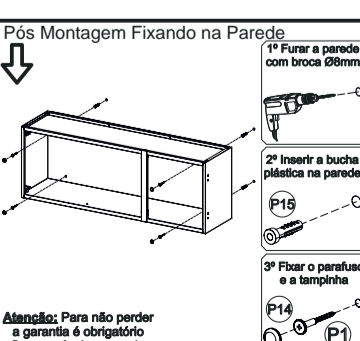
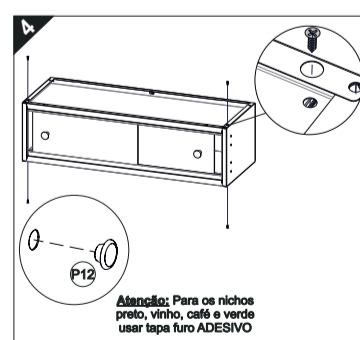
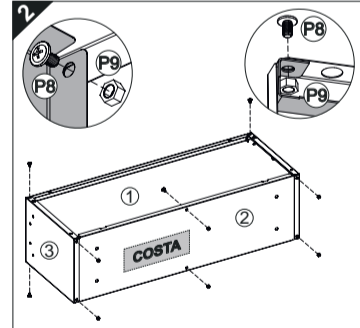
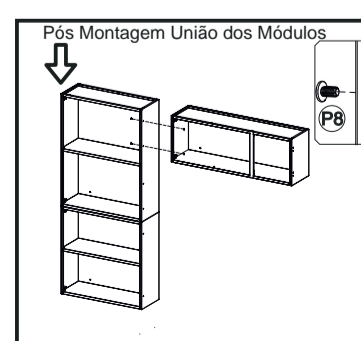
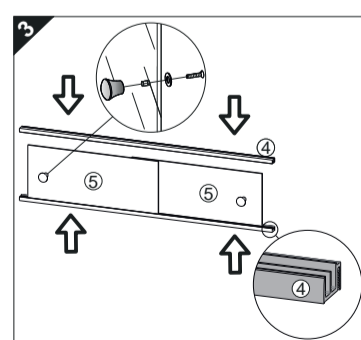
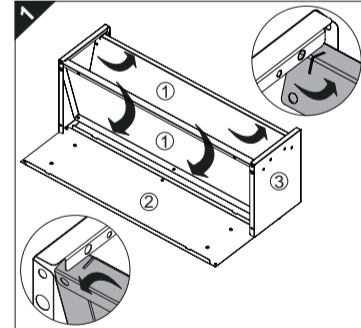
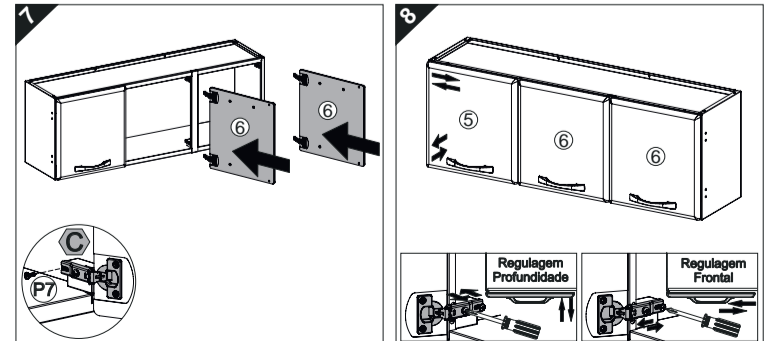
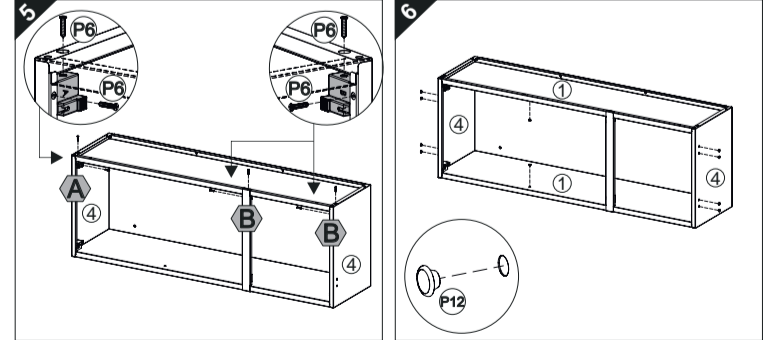
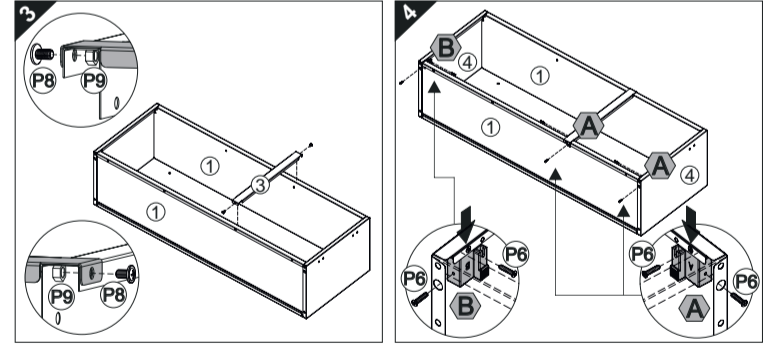
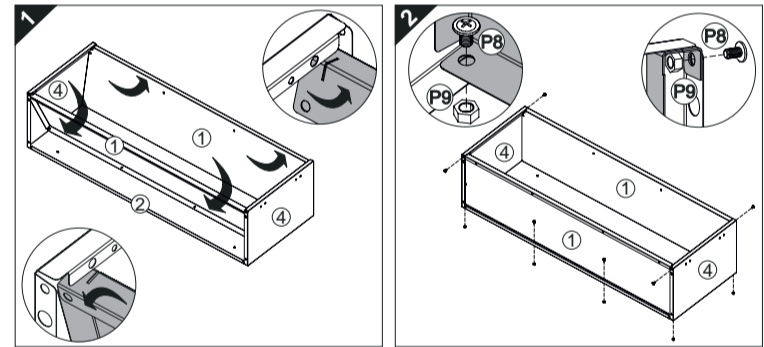
Itens Configurados	Código	Qty.
5 - Porta Esq.	PTM3_01	01
6 - Porta Dir.	PTM3_00	02

AÉREO NICHOS COM VIDRO



Itens da Caixa	Código	Qty.
1 - Prateleira	PRT001	02
2 - Costa	CTA012	01
3 - Lateral	LAT038	02
4 - Corrediça	128442	02
5 - Vidro	128446	02

OBS: Os passos 3 e 4 abaixo são referentes somente aos itens vendidos com vidro. Para itens vendidos sem vidro desconsiderar esses dois passos de montagem.



TERMO DE GARANTIA TELASUL AÇO

A Telasul LTDA oferece 1 (um) ano de garantia, sendo 90 (noventa) dias de garantia legal e 275 (duzentos e setenta e cinco) dias de garantia contratual, na linha de cozinhas de aço, para vícios ou defeitos de fabricação, cujo prazo inicia a partir da data de emissão da nota fiscal pela loja revendedora. Esta garantia é válida para todo o território nacional e somente terá valor se acompanhada da respectiva nota/cupom fiscal de venda. A Telasul LTDA não autoriza pessoa ou entidade, incluindo as lojas que comercializam os produtos que fabrica, a assumir, em seu nome, qualquer outra garantia que não a constante neste certificado, incluindo, mas não se limitando, aquelas comercializadas no varejo sob o nome de "garantia estendida", que têm como finalidade oferecer um prazo extra de cobertura de problemas.

A Telasul LTDA reserva-se no direito de efetuar, nos seus produtos, eventuais modificações que considerar necessárias, sem prejudicar as características essenciais dos mesmos. As despesas de transporte para reparo de produtos com vícios ou defeitos de fabricação da revendedora para a fabricante e vice-versa, correm por conta da Telasul LTDA.

Não está coberto pela garantia

- Despesas com seguro e/ou serviços de "garantia estendida"
- Montagem e desmontagem;
- Eventos ocasionados por falhas em instalações elétricas e hidráulicas;
- Desgaste normal decorrente do uso;
- Agentes externos: água, maresia, oxidação (ferrugem) e incêndio;
- Falta de observação de qualquer informação e recomendação de uso ou ainda a utilização inadequada, não recomendada ou em desacordo com as orientações fornecidas pela Telasul quanto à conservação e limpeza;
- Utilização do produto em ambientes sujeitos a umidade excessiva, gases corrosivos ou em locais de altas ou baixas temperaturas, poeira, ácido;
- Eventos ocorridos durante o transporte, carga e descarga e/ou agentes da natureza, bem como batidas e amassados.

Como utilizar a garantia

- Ter em mãos a nota/cupom fiscal de compra, RG e CPF.
- Entre em contato com a loja onde adquiriu o produto e solicite a assistência técnica.

Revendedor: _____

Endereço: _____

Nota Fiscal: _____ Data Compra: ____/____/____

COMO CONSERVAR SUA COZINHA TELASUL

Através de cuidados bem simples, você pode deixar a sua cozinha de aço mais bonita e durável.

- Na limpeza, utilizar pano macio umedecido em água e sabão neutro;
- Nunca utilizar álcool ou produtos abrasivos e, principalmente, esponjas de aço ou qualquer material que arranhe a superfície;
- Evitar guardar substâncias ácidas (sal, vinagre, limão, cebola, etc.) em contato direto com o móvel;
- Recomenda-se forrar as prateleiras com papel ou plástico liso nas áreas de maior atrito.

Para evitar que os pés dos produtos se quebrem e/ou sofram algum dano, é necessário ter alguns cuidados:

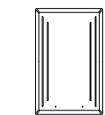
- Não sentar ou aplicar sobrepeso;
- Não arrastar os produtos;
- Caso seja necessário mover o produto, deve-se erguer uniformemente nos quatro lados, pela sua parte inferior.

É OBRIGATORIO FIXAR O MÓVEL NA PAREDE

Telasul

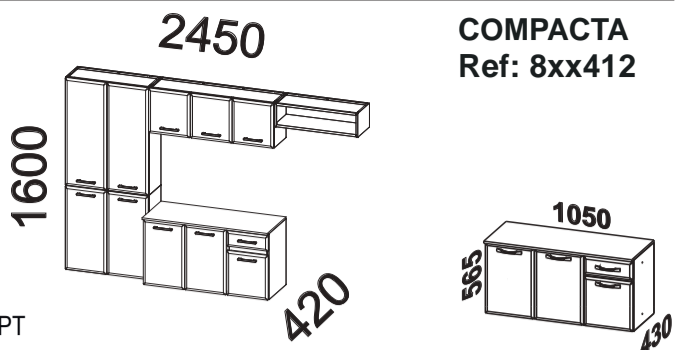
TELASUL LTDA | BR 470 entroncamento com RSC 453 | Cx. Postal 36
CEP 95720-000 Garibaldi/RS | Brasil (54) 3463.9444
www.cozinhatelasul.com.br | assistencia@telasul.com.br

Telasul



ESMERALDA

COD. M3583PT



COMPACTA
Ref: 8xx412

Os pesos devem ser igualmente distribuídos sobre as prateleiras

Identifique as peças antes de iniciar a montagem e proteja o local onde o móvel será montado para evitar danos às peças. Atente-se ao uso dos equipamentos necessários

Itens da Caixa	Código	Qtd.
1 - Lateral	LAT055	02
2 - Prateleira	PRT004	01
3 - Costa	CTA088	01
4 - Perfil	PER003	01
5 - Perfil	PER059	01
6 - Perfil	PER060	01

Itens Configurados	Código	Qtd.
7 - Tampo	TAM070	01
8 - Gaveta	GV0001F	01
9 - Frente Gaveta	FG31	01
10 - Porta	PTM3_02	01
11 - Porta	PTM3_03	01
12 - Porta	PTM3_01	01

Se precisar de alguma assistência de peças utilize à nossa lista de códigos

KIT FERRAGEM - KF0067F

P1	Parafuso 4,8x45	04
P2	Parafuso 3,5x30	08
P5	Parafuso 3,5x12 amarelo	12
P6	Parafuso 4,2x12	20
P7	Parafuso 4,0x10	06
P8	Parafuso M5x6	11
P9	Porca M5	11
P10	Amortecedor 12x8mm	06
P11	Bucha 22mm	06
P12	Tapa furo Ø6,5mm	06
P13	Tapa furo Ø10mm	06
P14	Ponteira plástica tampinha	04
P15	Bucha anelada Ø8mm	04
P18	Porca sextavada M4 ZB	02
P19	Parafuso cabeça chata M4x9mm	02

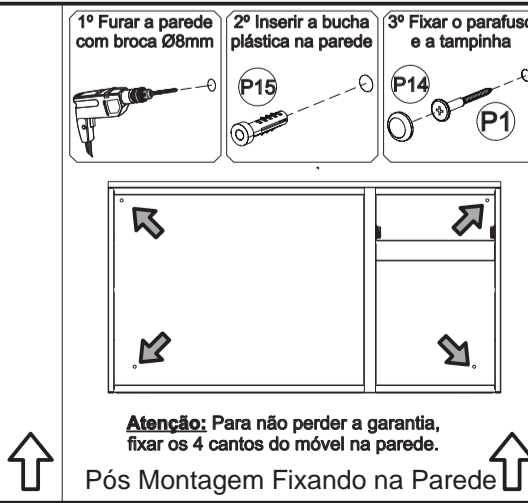
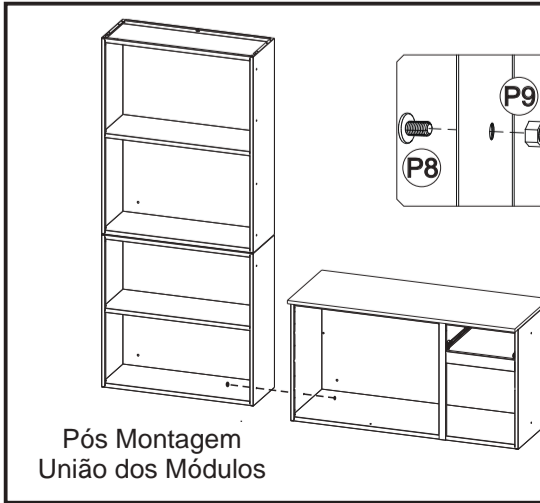
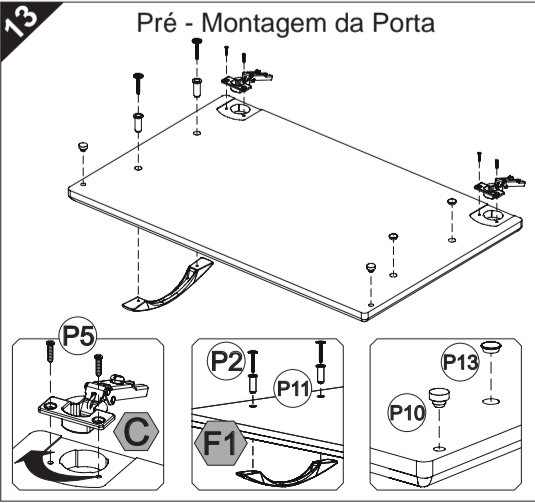
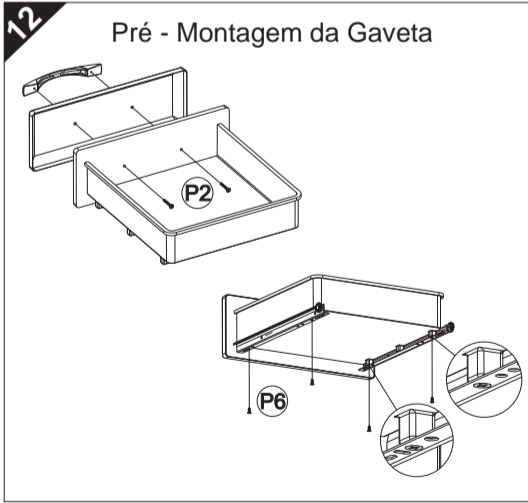
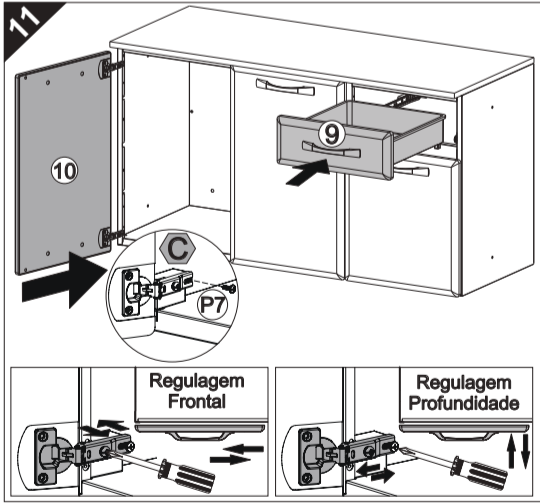
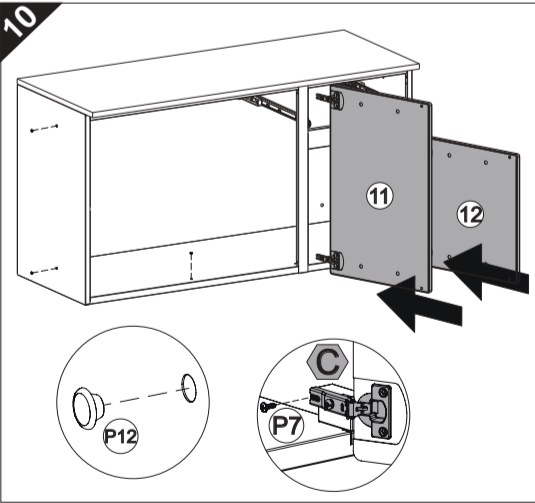
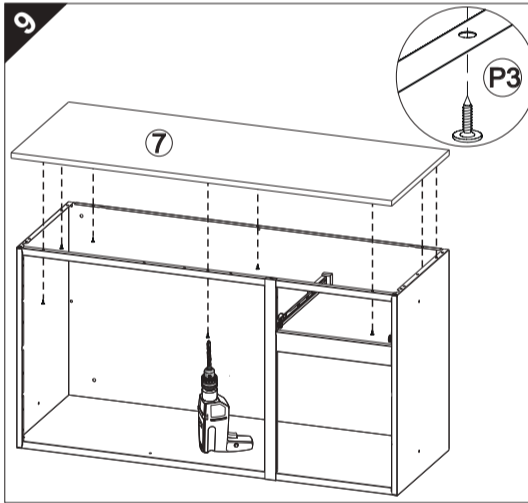
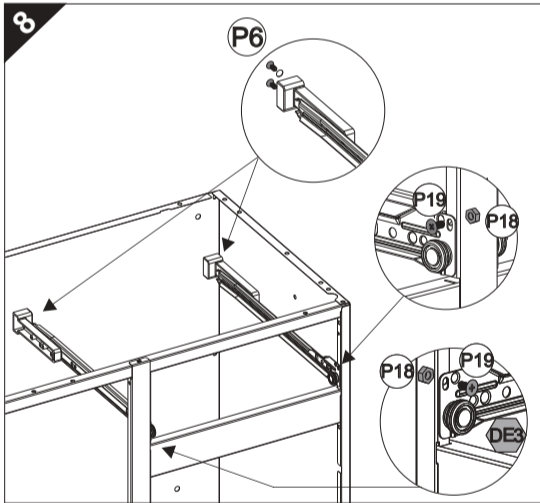
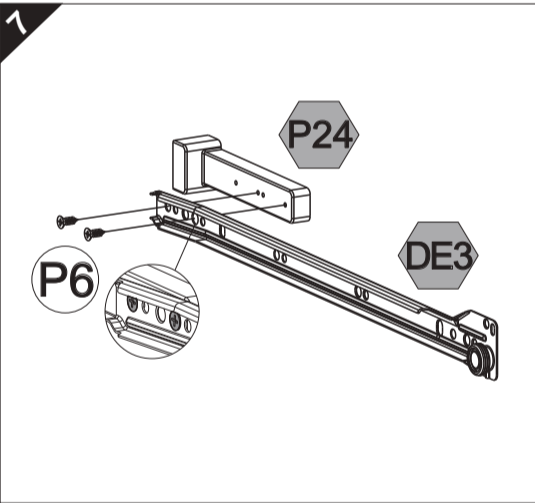
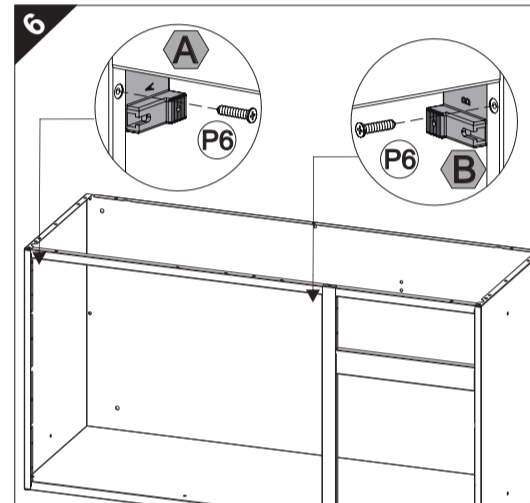
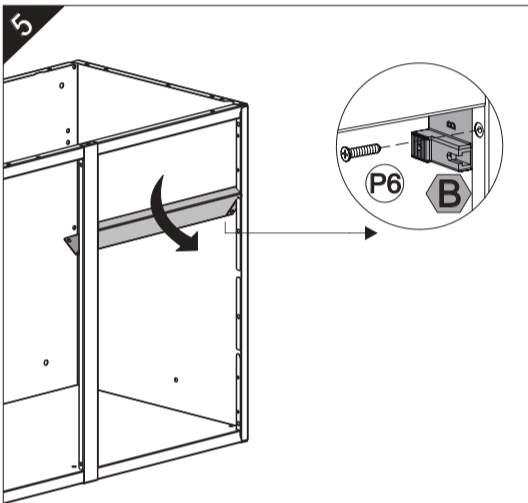
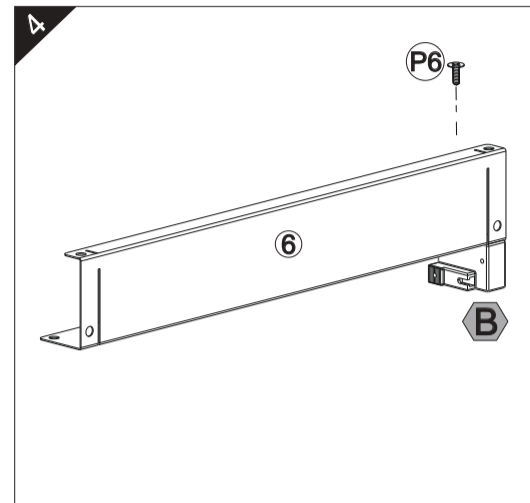
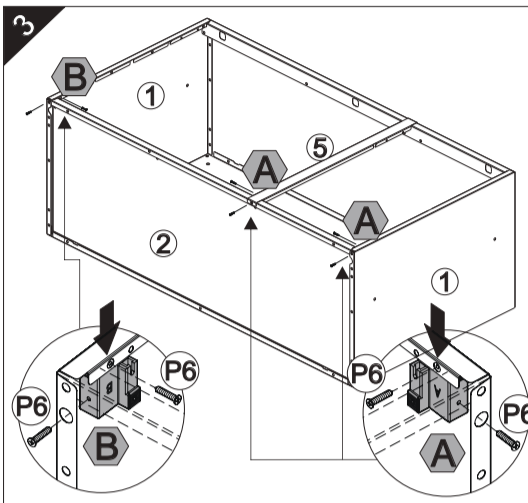
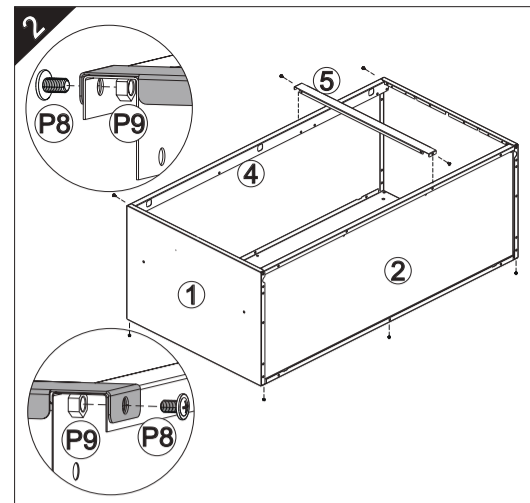
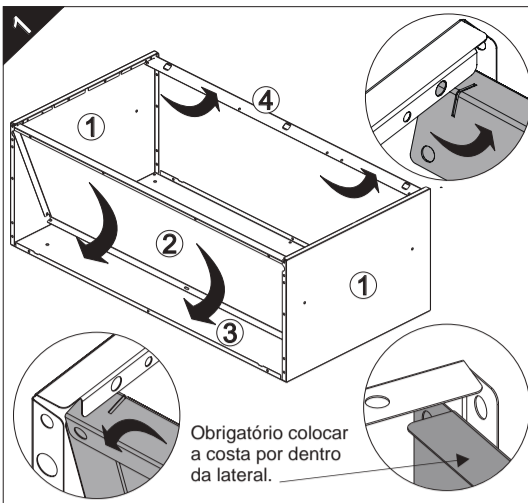
A	CALÇO 'A'	03
B	CALÇO 'B'	03
C	DOBRADIÇA	06

LISTA DE ACESSÓRIOS

DE3	Conjunto corredeiras 350mm	01
P24	Suporte para corredeira 120x30x24mm	02
	PUXADOR NORMAL	04

KIT FERRAGEM - KF0059F

P3	4,0x14	08
----	--------	----



TERMO DE GARANTIA TELASUL

A Telasul LTDA oferece 1 (um) ano de garantia, sendo 90 (noventa) dias de garantia legal e 275 (duzentos e setenta e cinco) dias de garantia contratual, na linha de cozinhas de aço, para vícios ou defeitos de fabricação, cujo prazo inicia a partir da data de emissão da nota fiscal pela loja revendedora. Esta garantia é válida para todo o território nacional e somente terá valor se acompanhada da respectiva nota/cupom fiscal de venda. A Telasul LTDA não autoriza pessoa ou entidade, incluindo as lojas que comercializam os produtos que fabrica, a assumir, em seu nome, qualquer outra garantia que não a constante neste certificado, incluindo, mas não se limitando, aquelas comercializadas no varejo sob o nome de "garantia estendida", que têm como finalidade oferecer um prazo extra de cobertura de problemas.

A Telasul LTDA reserva-se no direito de efetuar, nos seus produtos, eventuais modificações que considerar necessárias, sem prejudicar as características essenciais dos mesmos. As despesas de transporte para reparo de produtos com vícios ou defeitos de fabricação da revendedora para a fabricante e vice-versa, correm por conta da Telasul LTDA.

Não está coberto pela garantia
- Despesas com seguro e/ou serviços de "garantia estendida"
- Montagem e desmontagem;
- Eventos ocasionados por falhas em instalações elétricas e hidráulicas;
- Desgaste normal decorrente do uso;
- Agentes externos: água, maresia, oxidação (ferrugem) e incêndio;
- Falta de observação de qualquer informação e recomendação de uso ou ainda a utilização inadequada, não recomendada ou em desacordo com as orientações fornecidas pela Telasul quanto à conservação e limpeza;
- Utilização do produto em ambientes sujeitos a umidade excessiva, gases corrosivos ou em locais de altas ou baixas temperaturas, poeira, acidez;
- Eventos ocorridos durante o transporte, carga e descarga e/ou agentes da natureza, bem como batidas e amassados.

Como utilizar a garantia
Tendo em mãos a nota/cupom fiscal de compra, RG e CPF, entre em contato com a loja onde adquiriu o produto e solicite a assistência técnica.

Revendedor: _____

Endereço: _____

Nota Fiscal: _____ Data Compra: ____/____/____

COMO CONSERVAR SUA COZINHA TELASUL:

Através de cuidados bem simples, você pode deixar a sua cozinha de aço mais bonita e durável.

- Na limpeza, utilizar pano macio umedecido em água e sabão neutro;
- Nunca utilizar álcool ou produtos abrasivos e, principalmente, esponjas de aço ou qualquer material que arranhe a superfície;
- Evitar guardar substâncias ácidas (sal, vinagre, limão, cebola, etc.) em contato direto com o móvel;
- Recomenda-se forrar as prateleiras com papel ou plástico liso nas áreas de maior atrito.

Para evitar que os pés dos produtos se quebrem e/ou sofram algum dano, é necessário ter alguns cuidados:
- Não sentar ou aplicar sobrepeso;
- Não arrastar os produtos.
- Caso seja necessário mover o produto, deve-se erguer uniformemente nos quatro lados, pela sua parte inferior.

É OBRIGATÓRIO FIXAR O MÓVEL NA PAREDE

Telasul
TELASUL LTDA. | BR 470 entroncamento com RSC 453 | Cx. Postal 36
CEP 95720-000 Garibaldi/RS | Brasil (54) 3463.9444
www.cozinhastelasul.com.br | assistencia@telasul.com.br