














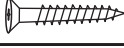


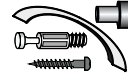


Ferragens / Herraje / Hardware:

330	A	Cavilhas 6 x 30 Wood Peg		24
0289	B	Parafuso 3,5 x 40 c/p Tornillo 3,5 x 40 c/p Screw 3,5 x 40 c/p		14
----	C	PUXADOR PONTO TIRADOR HANDLE		09
----	D	PORCA CILINDRICA TUERCA CILINDRICA CYLINDRICAL NUT		04
0477	F	Cola Peragimento Glue		01
0290	G	Parafuso 3,5 x 12 cc Tornillo Screw		84
0296	I	Taxa 10 x 7 Clavo 10 x 7 Nail 10 x 7		110
0438	J	Cantoneira Esquinera Cantoneira		22
13296	K	Sapata U 15 mm Pata Feet		06
0279	L	Fixador De Costa Fixador de Espalda Fix Back		10
0744	M	Taxa 13 x 15 Clavo 13 x 15 Nail 13 x 15		16
----	N	TRILHO TELESCOPICA Rieles Slides		04
151	O	Dobradiça metal Bisagra Hinge		02
0645	P	Pino suporte Soporte Support		01
0286	R	Parafuso 3,5 x 22 c/c Tornillo Screw		04
2283	S	Parafuso 4X30 c/c Tornillo Screw		09
4738	T	Cantoneira Plástica Refuerzo de plástico Plastic gusset		04
-----	U	Perfil 889 mm Perfil Profile		01

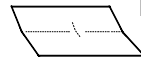
Instruções para a montagem do produto:



Separe as peças e acessórios de maneira organizada.

Separate the parts and accessories in an organized way.

Separare las piezas y accesorios de forma organizada



Forrar o chão com o papelão das embalagens.

Cover the floor with the cardboard from the pack.

Cubre el suelo con el cartón de los bultos.



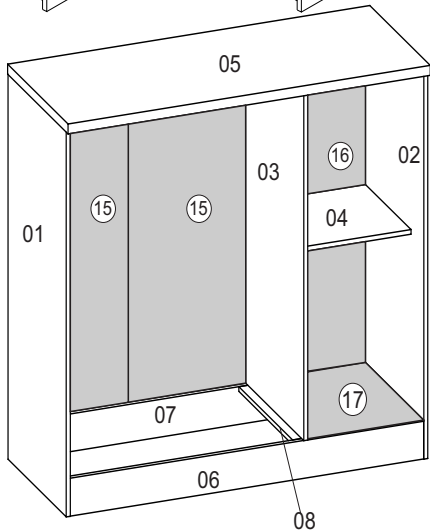
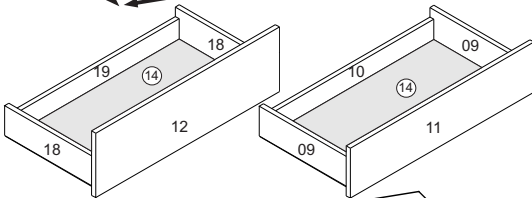
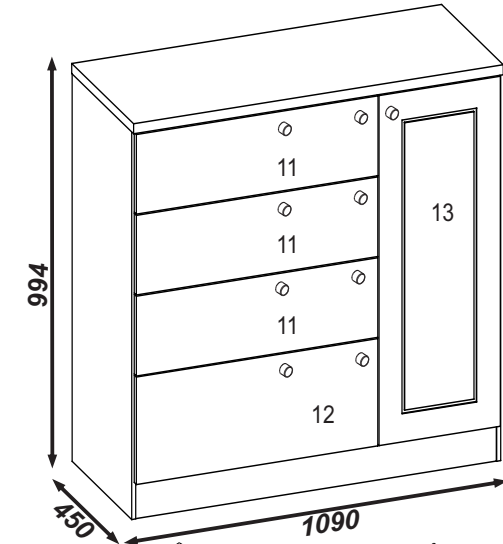
É necessário duas pessoas para montar o produto.

It's necessary two people to assembly the product.

Se requiere dos personas para montar el producto.



medidas em mm  
measure in mm



- Port**
- 1- Lateral Esquerda
  - 2- Lateral Direita
  - 3- Divisória
  - 4- Prateleira
  - 5- Tampo
  - 6- Rodapé Frontal
  - 7- Rodapé Traseiro
  - 8- Travessa Rodapé
  - 9- Lateral de Gaveta (6x)
  - 10- Traseiro de Gaveta (3x)
  - 11- Frente de Gaveta (3x)
  - 12- Frente de Gaveta Larga
  - 13- Porta
  - 14- Fundo de Gaveta (4x)
  - 15- Costa Esquerda (2x)
  - 16- Costa Direita
  - 17- Tampo Inferior
  - 18- Lateral de Gaveta Larga (2x)
  - 19- Traseiro de Gaveta Larga

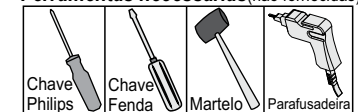
- Esq**
- 1- Panel lateral izquierdo
  - 2- Panel lateral derecho
  - 3- Divisor
  - 4- Estante
  - 5- Panel superior
  - 6- Zócalo frontal
  - 7- Zócalo trasero
  - 8- Travesaño del zócalo
  - 9- Panel lateral del cajón (6x)
  - 10- Panel trasero del cajón (3x)
  - 11- Panel frontal del cajón (3x)
  - 12- Panel frontal ancho del cajón
  - 13- Puerta
  - 14- Panel inferior del cajón (4x)
  - 15- Panel trasero izquierdo (2x)
  - 16- Panel trasero derecho
  - 17- Panel inferior
  - 18- Panel lateral ancho del cajón (2x)
  - 19- Panel trasero ancho del cajón

- Lin**
- 1- Left Side Panel
  - 2- Right Side Panel
  - 3- Divider
  - 4- Shelf
  - 5- Top Panel
  - 6- Front Baseboard
  - 7- Rear Baseboard
  - 8- Baseboard Crossbar
  - 9- Drawer Side Panel (6x)
  - 10- Drawer Back Panel (3x)
  - 11- Drawer Front Panel (3x)
  - 12- Wide Drawer Front Panel
  - 13- Door
  - 14- Drawer Bottom Panel (4x)
  - 15- Left Back Panel (2x)
  - 16- Right Back Panel
  - 17- Bottom Panel
  - 18- Wide Drawer Side Panel (2x)
  - 19- Wide Drawer Back Panel

DIMENSÕES PEÇAS PRONTAS  
DIMENSIONES DE LAS PEZAS PRONTAS  
DIMENSIONS READY MODE PARTS

- 1-969X434X12
- 2-969X434X12
- 3-874X433X12
- 4-349X338X12
- 5-1090X450X25
- 6-1064X95X15
- 7-1064X95X15
- 8-401X65X12
- 9-338X95X12
- 10-657X65X12
- 11-713X199X15
- 12-713X268X15
- 13-874X358X15
- 14-679X341X3
- 15-904X359X3
- 16-904X364X3
- 17-349X433X3
- 18-338X148X12
- 19-657X95X12

Ferramentas necessárias (não fornecidas)

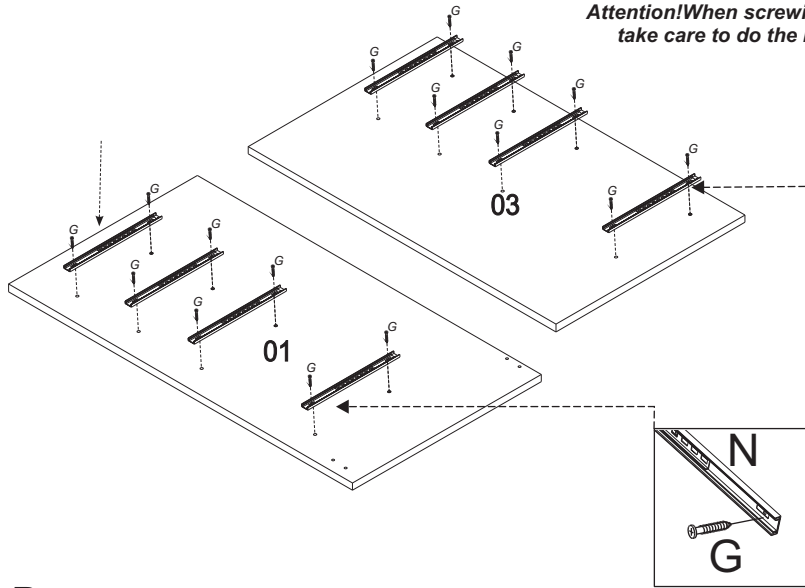


**1º Passo**  
**1º Paso**  
**1º Step**

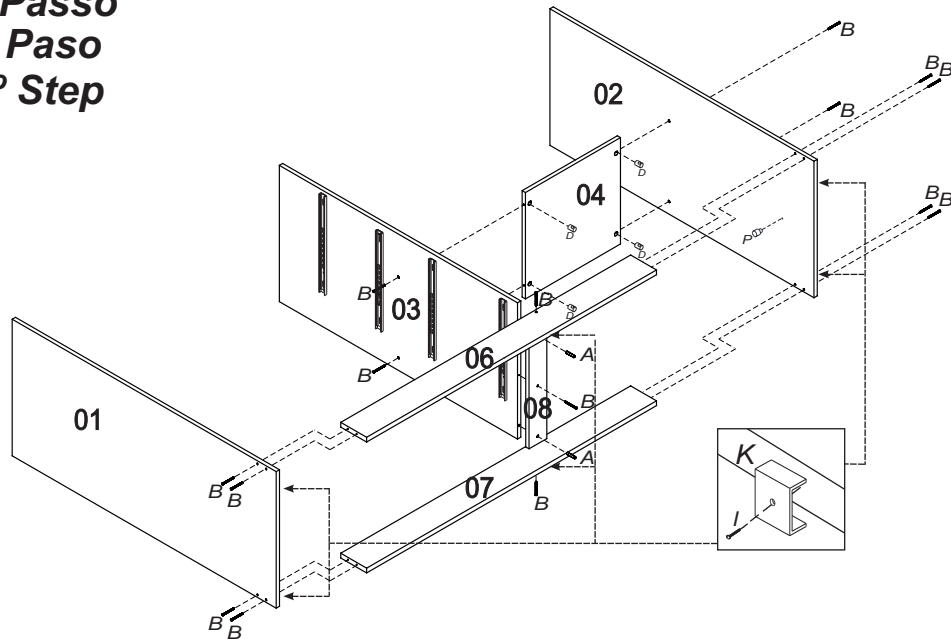
*Atenção! ao parafusar a corredeira,  
 cuidar o lado certo.*

*Atención! al atornillar la corredera,  
 cuidar para que esté en el lado correcto*

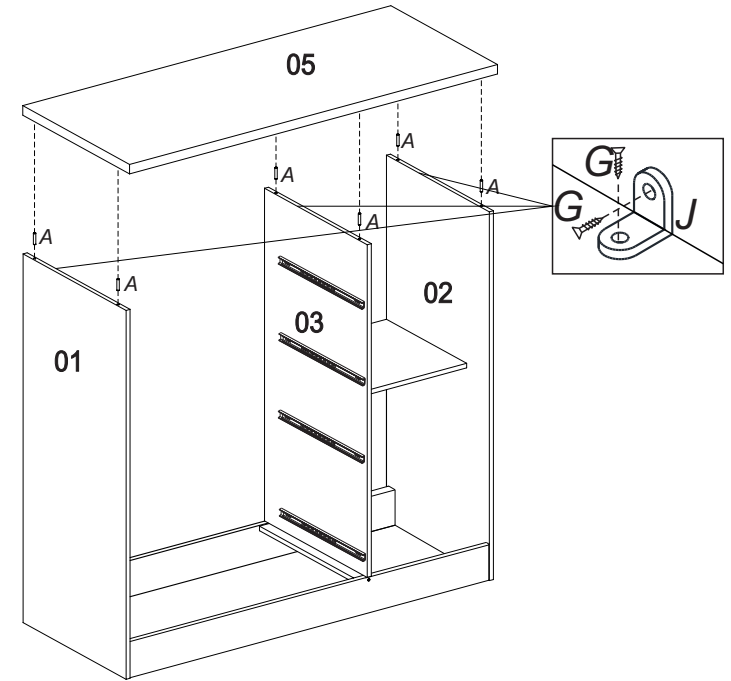
*Attention! When screwing the slide,  
 take care to do the right side*



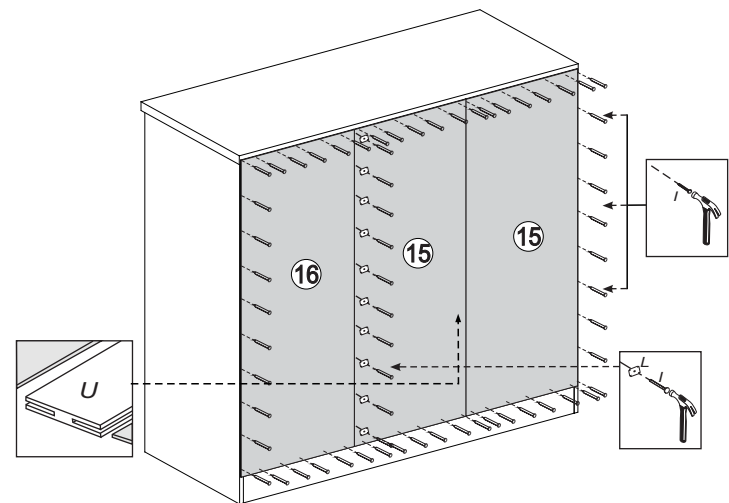
**2º Passo**  
**2º Paso**  
**2º Step**



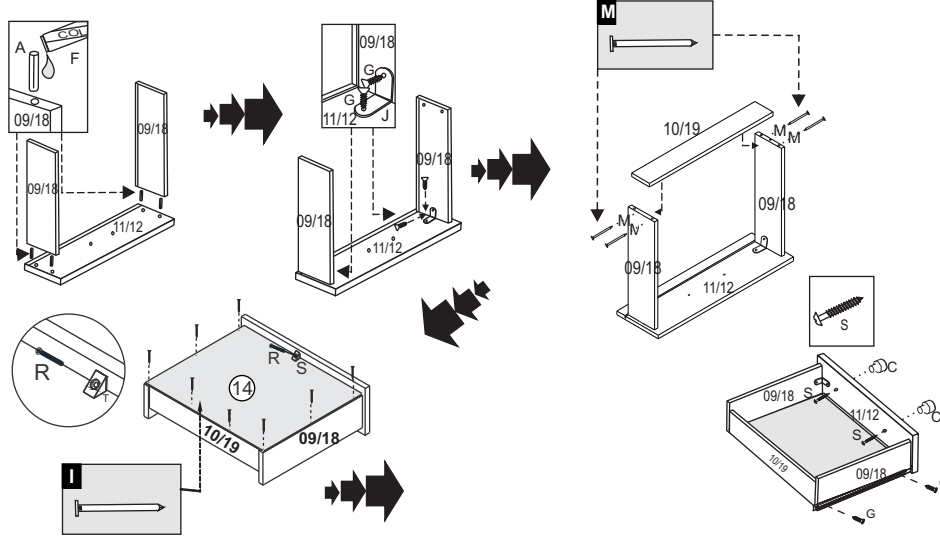
**3º Passo**  
**3º Paso**  
**3º Step**



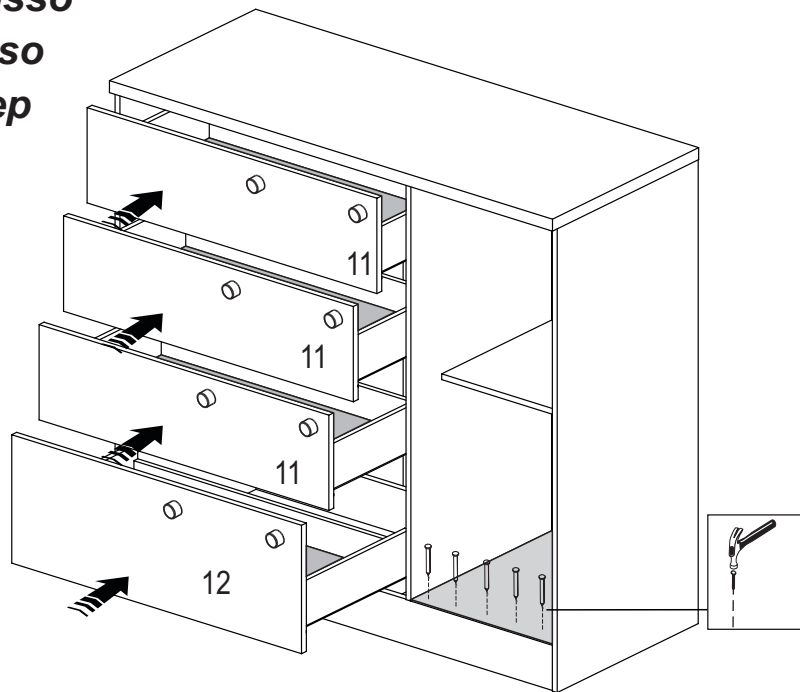
**4º Passo**  
**4º Paso**  
**4º Step**



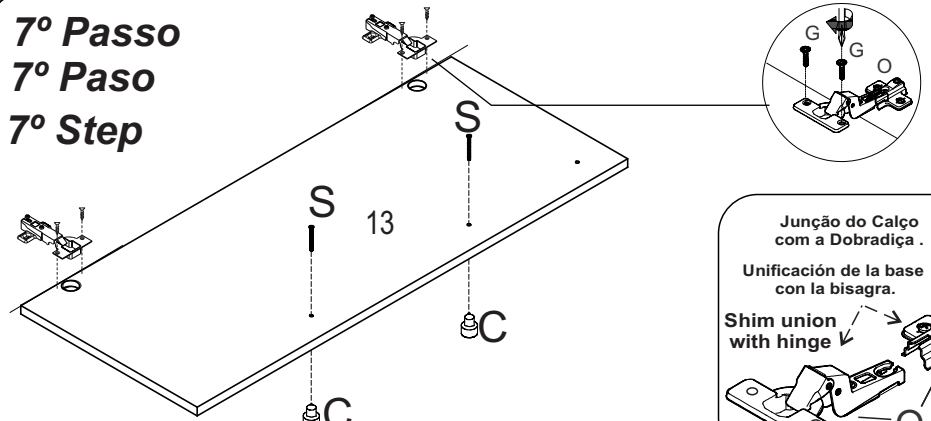
Montagem da gaveta Armado de los cajones Drawer Assembly



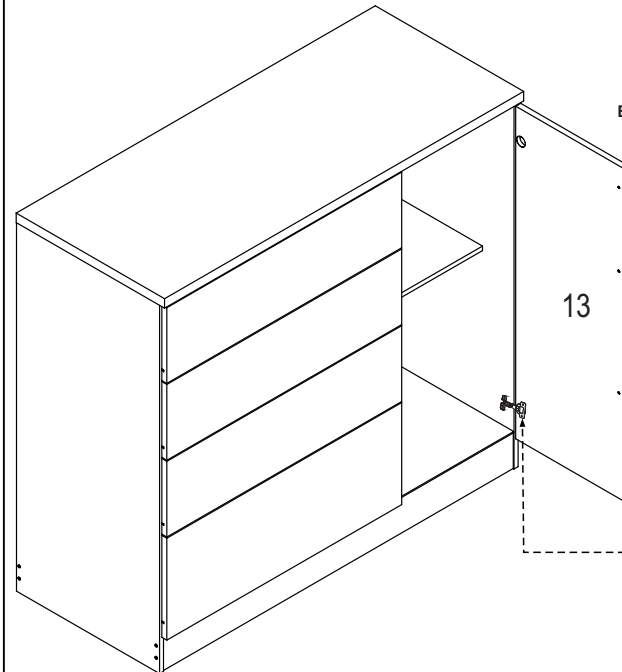
6º Passo  
6º Paso  
6º Step



7º Passo  
7º Paso  
7º Step



Ao colocar puxador ponto utilizar somente furação superior da porta.  
When installing a pivot door handle, use only the upper hole in the door.  
Al instalar una manija de puerta giratoria, utilice únicamente el orificio superior de la puerta.



EM TODAS AS PORTAS DA MESMA MANEIRA  
EN TODAS LAS PUERTAS DE LA MISMA MANERA  
ON ALL DOORS THE SAME WAY

REGULAGEM / REGLAJE / ADJUSTMENT

