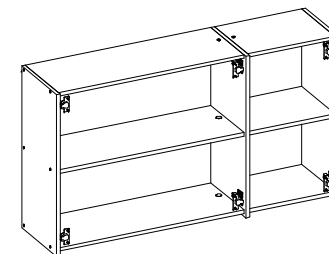


ASSEMBLY INSTRUCTIONS MANUAL DE MONTAGEM / INSTRUCCIONES DE ARMADO

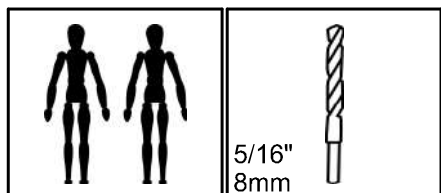
WALL CABINET 3 DOORS
AEREO 3P
ARMARIO DE PAREDE 3 PUERTAS

Reference
Referência
Referencia **250484** | Revise
| Revisão
| Revisión **00**



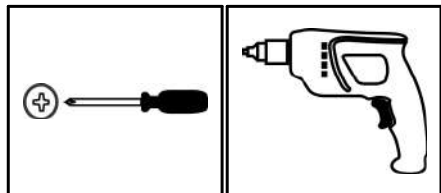
**YOU WILL NEED
VOCÊ VAI PRECISAR DE / USTED NECESITARÁ**

Tools not supplied
Ferramentas não fornecidas / Herramientas no incluidas



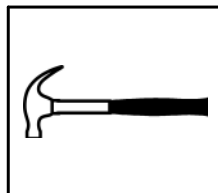
2 People
2 Pessoas
2 Personas

Drill bit
Broca
Taladro



Screwdriver Phillips
Chave Phillips
Destornillador cruz

Drill machine
Furadeira
Taladro

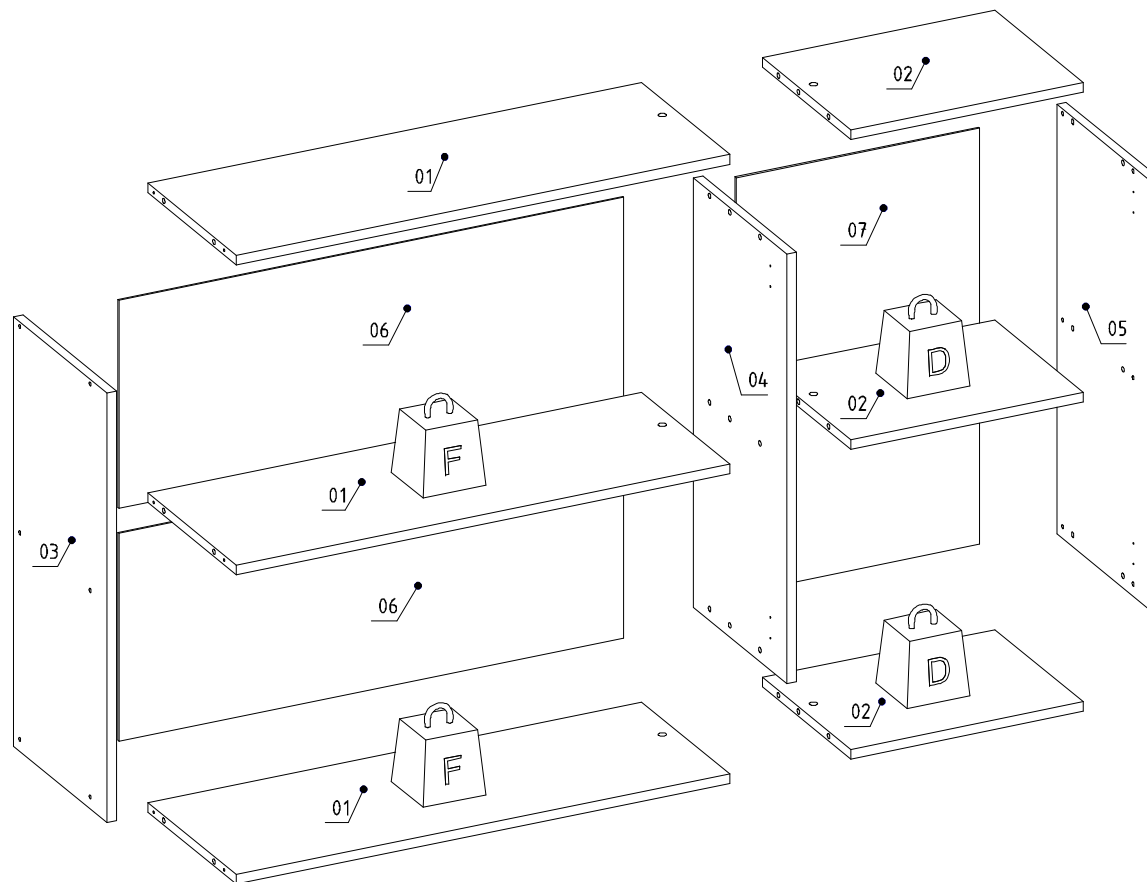


Hammer
Martelo
Martillo

**MAXIMUM RECOMMENDED WEIGHT
BEING THIS EVENLY DISTRIBUTED.**
**PESO MÁXIMO RECOMENDADO SENDO
ESTE DISTRIBUÍDO UNIFORMEMENTE.**
**PESO MÁXIMO RECOMENDADO SIENDO
ESTE UNIFORMEMENTE DISTRIBUIDO.**

	LB	KG
D	11	5
F	22	10

**PARTS IDENTIFICATION
IDENTIFICAÇÃO DAS PEÇAS / IDENTIFICACIÓN DE LAS PIEZAS**



Nº	Measures_Inches	Medidas_cm	Qty./Qtd.
01	30 7/8 x 11 1/8 x 5/8	78.5 x 28.1 x 1.5	3
02	14 5/8 x 11 1/8 x 5/8	37.0 x 28.1 x 1.5	3
03	26 3/8 x 11 3/4 x 5/8	67.0 x 29.7 x 1.5	1
04	26 3/8 x 11 3/4 x 5/8	67.0 x 29.7 x 1.5	1
05	26 3/8 x 11 3/4 x 5/8	67.0 x 29.7 x 1.5	1
06	31 5/8 x 12 3/4 x 1/8	80.3 x 32.4 x 0.3	2
07	25 1/2 x 15 1/4 x 1/8	64.9 x 38.7 x 0.3	1

IDENTIFICATION OF ACCESSORIES IDENTIFICAÇÃO DOS ACESSÓRIOS/ IDENTIFICACIÓN DE ACCESORIOS

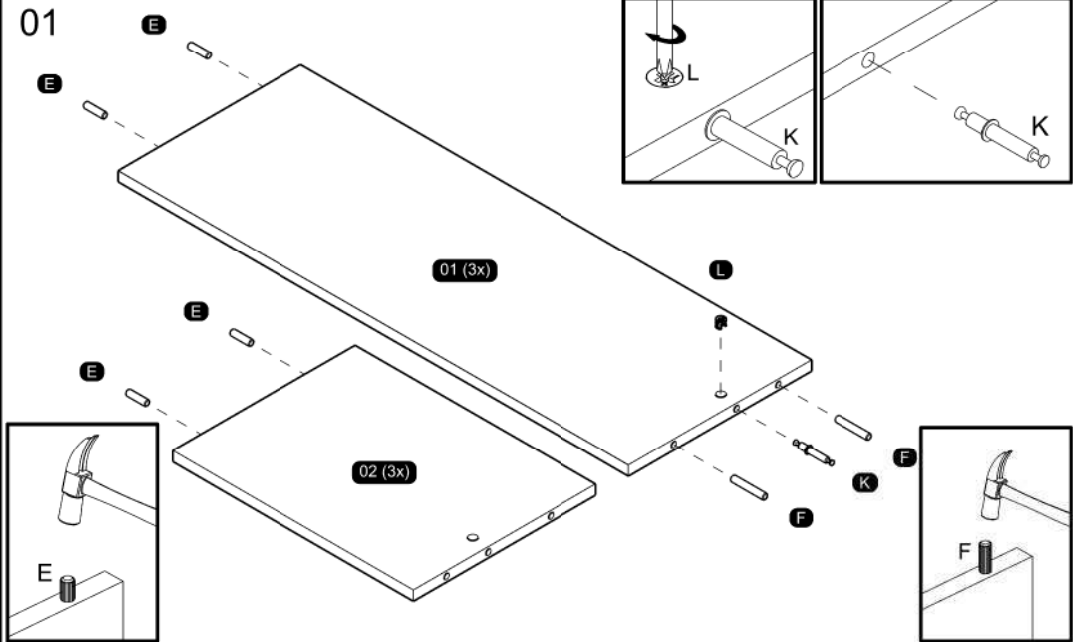


The separation of the accessories before you start the assembly will facilitate the same. In case of doubt on the size of the screws and bolts, use the ruler at the bottom of the page.
 A separação dos acessórios antes de iniciar a montagem facilitará a mesma. Em caso de dúvida no tamanho dos parafusos e cavilhas, utilize a régua ao final da página.
 La separación de los accesorios antes de comenzar el armado facilitará el mismo. En caso de duda sobre el tamaño de los tornillos y taquetes, utilice la regla al pie de página.

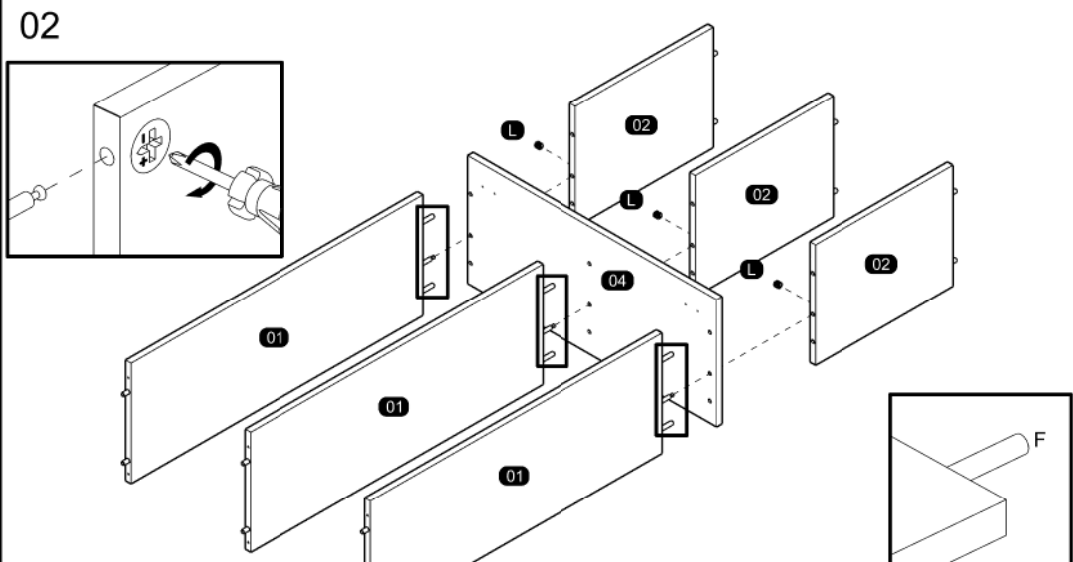
A		Flanged head screw Parafuso flangeado / Tornillo de cabeza flangeada	5,0x60 mm	3
B3		Bushing Bucha expansiva / Tapón	8x50 mm	3
C1		Metal claw Garra de metal / Garra metal	-	8
E		Wooden dowel Cavilha / Taquete	8x30 mm	12
F		Wooden dowel Cavilha / Taquete	8x50 mm	6
K		Double minifix screw Haste minifix dupla / Tornillo minifix doble	60mm	3
L		Drum lock Tambor minifix / Tambor minifix	12 mm	6
M		Bore patch adhesive Tapa furo adesivo / Tapones adhesivo	-	4
M12		Metal hinge super high Dobradiça super alta / Bisagra alta	35 mm	6
N		Nail Prego / Clavo	10x10	45
N5		Support "L" Suporte "L" / Soporte "L"	-	3
O		Flat head screw Parafuso chato / Tornillo de cabeza plana	4,5x45 mm	12
S		Pan head screw Parafuso panela / Tornillo de pan	3,5x14 mm	42



PRE-ASSEMBLE PRÉ-MONTAGEM / PRE ARMADO



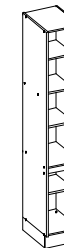
ASSEMBLY MONTAGEM / ARMADO



ASSEMBLY INSTRUCTIONS MANUAL DE MONTAGEM / INSTRUCCIONES DE ARMADO

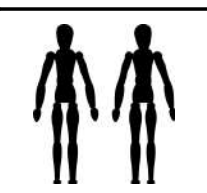
PANTRY CABINET 2 DOORS
PANELEIRO 2P
DESPENSERO 2 PUERTAS

Reference
Referência
Referencia **250486** | Revise
| Revisão
| Revisión **00**

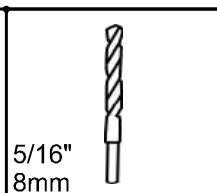


**YOU WILL NEED
VOCÊ VAI PRECISAR DE / USTED NECESITARÁ**

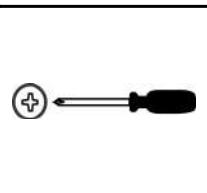
Tools not supplied
Ferramentas não fornecidas / Herramientas no incluidas



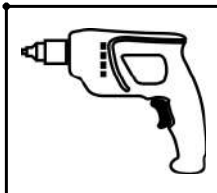
2 People
2 Pessoas
2 Personas



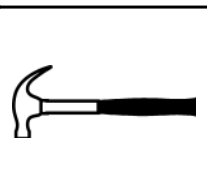
Drill bit
Broca
Taladro



Screwdriver Phillips
Chave Phillips
Destornillador cruz



Drill machine
Furadeira
Taladro

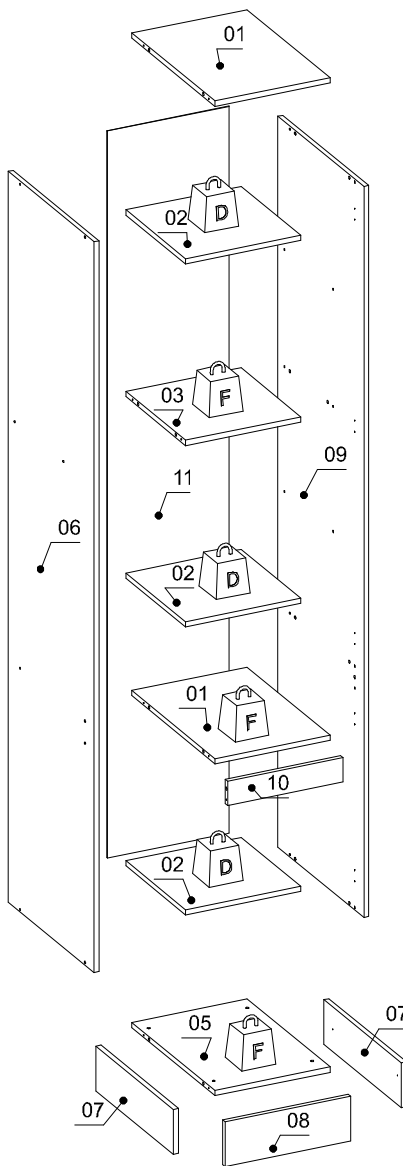


Hammer
Martelo
Martillo

**MAXIMUM RECOMMENDED WEIGHT
BEING THIS EVENLY DISTRIBUTED.**
**PESO MÁXIMO RECOMENDADO SENDO
ESTE DISTRIBUÍDO UNIFORMEMENTE.**
**PESO MÁXIMO RECOMENDADO SIENDO
ESTE UNIFORMEMENTE DISTRIBUIDO.**

	LB	KG
D	11	5
F	22	10

**PARTS IDENTIFICATION
IDENTIFICAÇÃO DAS PEÇAS / IDENTIFICACIÓN DE LAS PIEZAS**



Nº	Measures_Inches	Medidas_cm	Qty./Qtd.
01	13 3/8 x 19 3/8 x 5/8	34.1 x 49.3 x 1.5	2
02	13 3/8 x 14 x 5/8	34.1 x 35.5 x 1.5	3
03	13 3/8 x 14 x 5/8	34.1 x 35.5 x 1.5	1
05	13 3/8 x 19 3/8 x 5/8	34.1 x 49.3 x 1.5	1
06	83 1/2 x 20 1/8 x 5/8	212.0 x 51.0 x 1.5	1
07	18 1/8 x 5 1/8 x 5/8	45.9 x 13.0 x 1.5	2
08	14 5/8 x 5 1/8 x 5/8	37.1 x 13.0 x 1.5	1
09	83 1/2 x 20 1/8 x 5/8	212.0 x 51.0 x 1.5	1
10	13 3/8 x 2 3/4 x 5/8	34.1 x 7.0 x 1.5	1
11	83 x 14 1/4 x 1/8	210.9 x 36.1 x 0.3	1

IDENTIFICATION OF ACCESSORIES IDENTIFICAÇÃO DOS ACESSÓRIOS/ IDENTIFICACIÓN DE ACCESORIOS



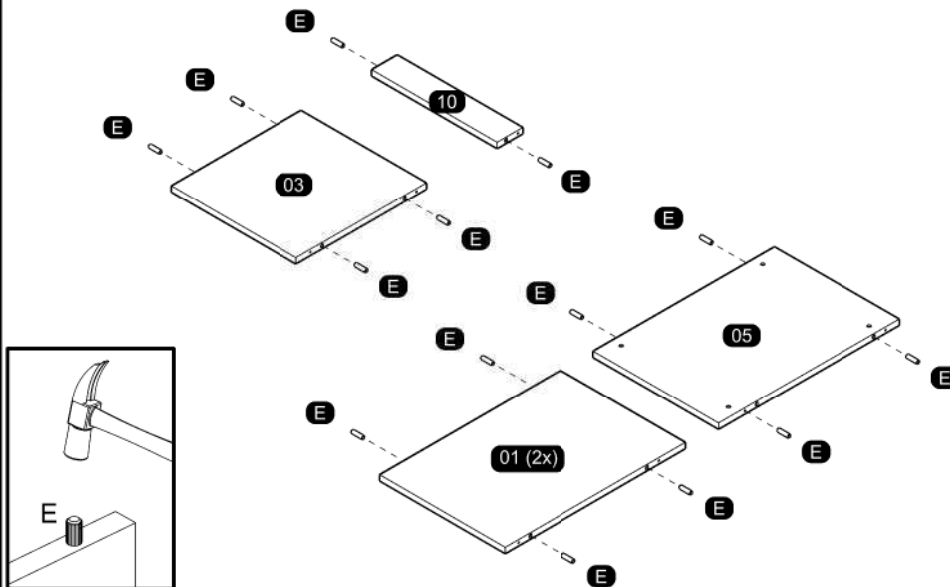
The separation of the accessories before you start the assembly will facilitate the same. In case of doubt on the size of the screws and bolts, use the ruler to bottom of page.
 A separação dos acessórios antes de iniciar a montagem facilitará a mesma. Em caso de dúvida no tamanho dos parafusos e cavilhas, utilize a régua ao final da página.
 La separación de los accesorios antes de comenzar el armado facilitará el mismo. En caso de duda sobre el tamaño de los tornillos y taquetes, utilice la regla al pie de página.

A		Flanged head screw Parafuso flangeado / Tornillo de cabeza flangeada	5,0x60 mm	4
B3		Bushing Bucha expansiva / Tapón	8x50 mm	4
E		Wooden dowel Cavilha / Taquete	8x30 mm	18
H8		Shelf bracket Suporte de prateleira / Suporte de repisa	6x8 mm	12
L1		Flat head screw Parafuso chato / Tornillo de cabeza plana	7,0x40 mm	4
L3		Plastic Foot Sapata / Pie Plástico	-	4
M12		Metal hinge super hight Dobradiça super alta / Bisagra alta	35 mm	5
N		Nail Prego / Clavo	10x10	48
N4		Loop Presilha / Presilla	-	6
N5		Support "L" Suporte "L" / Soporte "L"	-	4
O		Flat head screw Parafuso chato / Tornillo de cabeza plana	4,5x45 mm	18
S		Pan head screw Parafuso panela / Tornillo de pan	3,5x14 mm	44

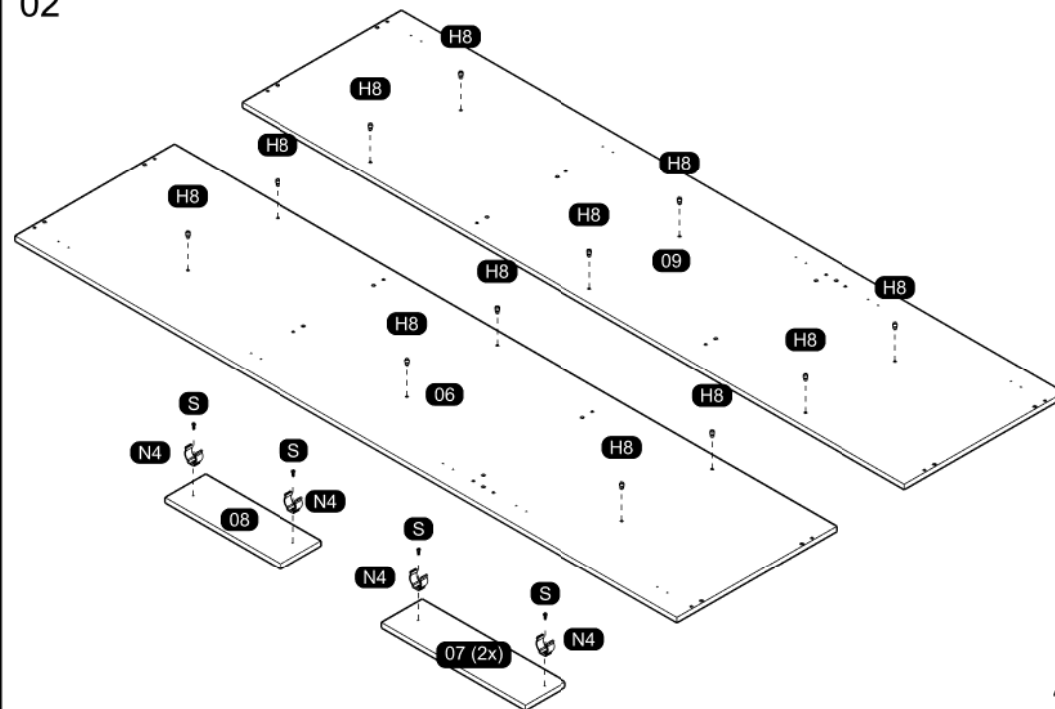


PRE-ASSEMBLE PRÉ-MONTAGEM / PRE ARMADO

01

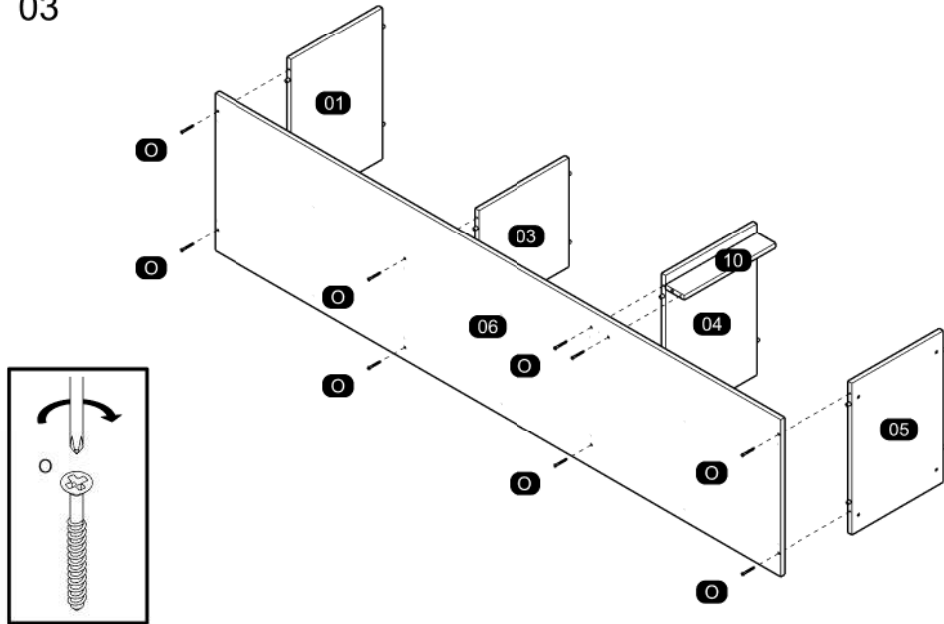


02

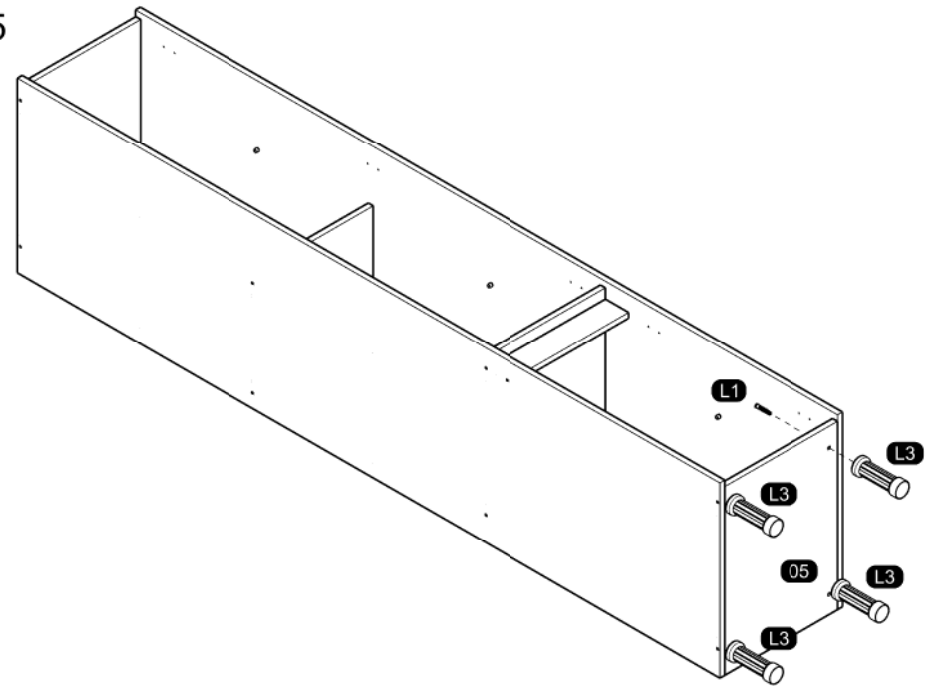


PRE-ASSEMBLE
PRÉ-MONTAGEM / PRE ARMADO

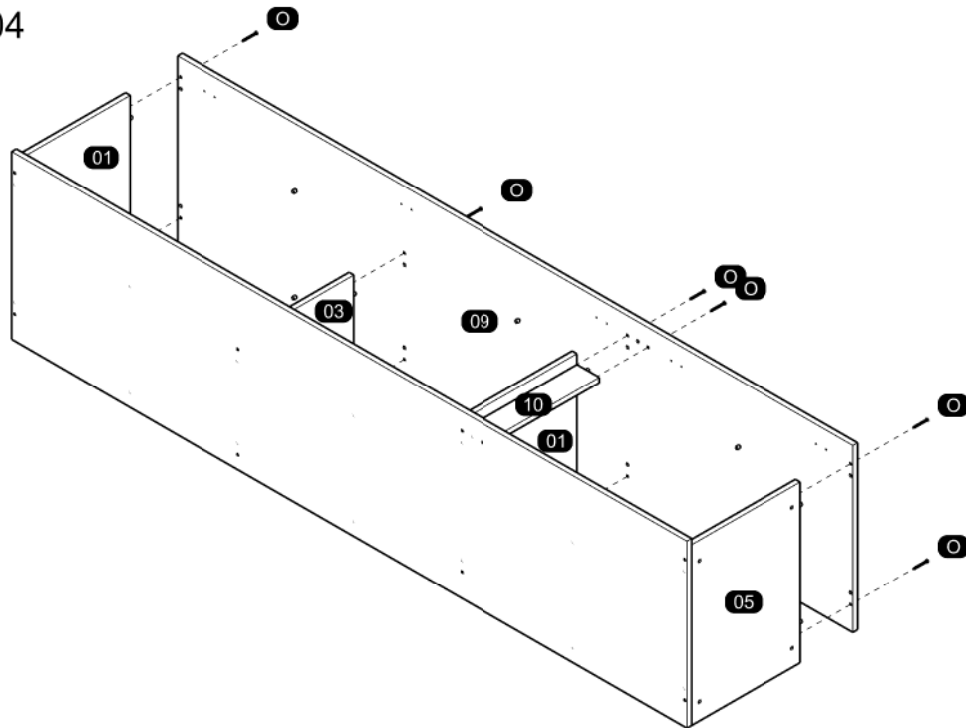
03



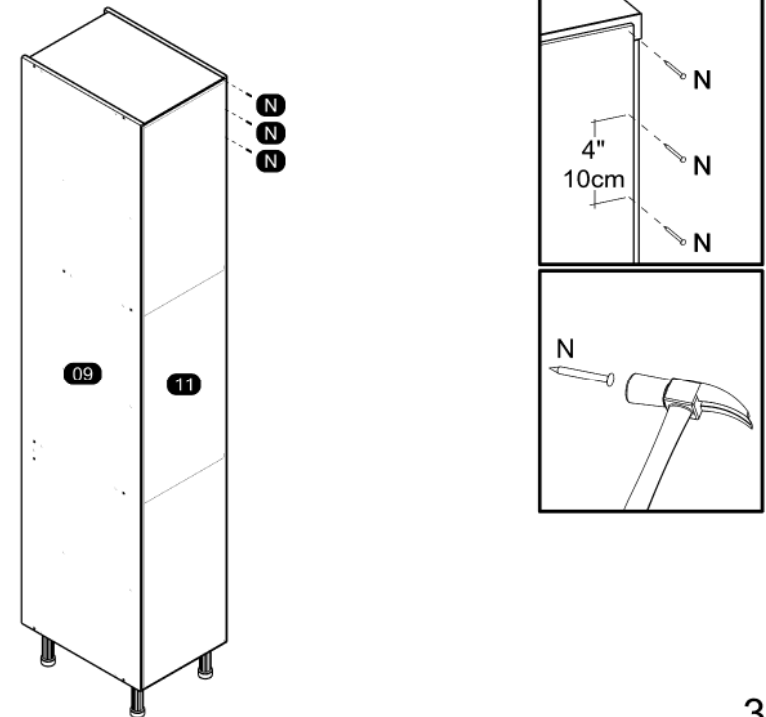
05



04



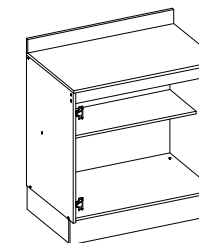
06



ASSEMBLY INSTRUCTIONS MANUAL DE MONTAGEM / INSTRUCCIONES DE ARMADO

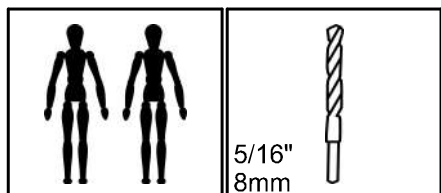
CABINET 2 DOORS
BALCAO 2P
GABINETE 2 PUERTAS

Reference
Referência
Referencia **250489** | Revise
| Revisão
| Revisión **00**



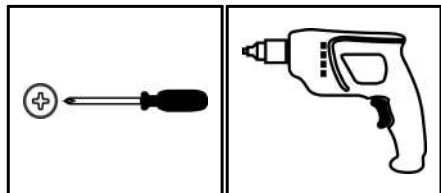
**YOU WILL NEED
VOCÊ VAI PRECISAR DE / USTED NECESITARÁ**

Tools not supplied
Ferramentas não fornecidas / Herramientas no incluidas



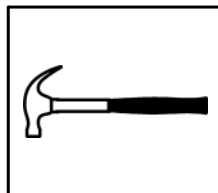
2 People
2 Pessoas
2 Personas

Drill bit
Broca
Taladro



Screwdriver Phillips
Chave Phillips
Destornillador cruz

Drill machine
Furadeira
Taladro

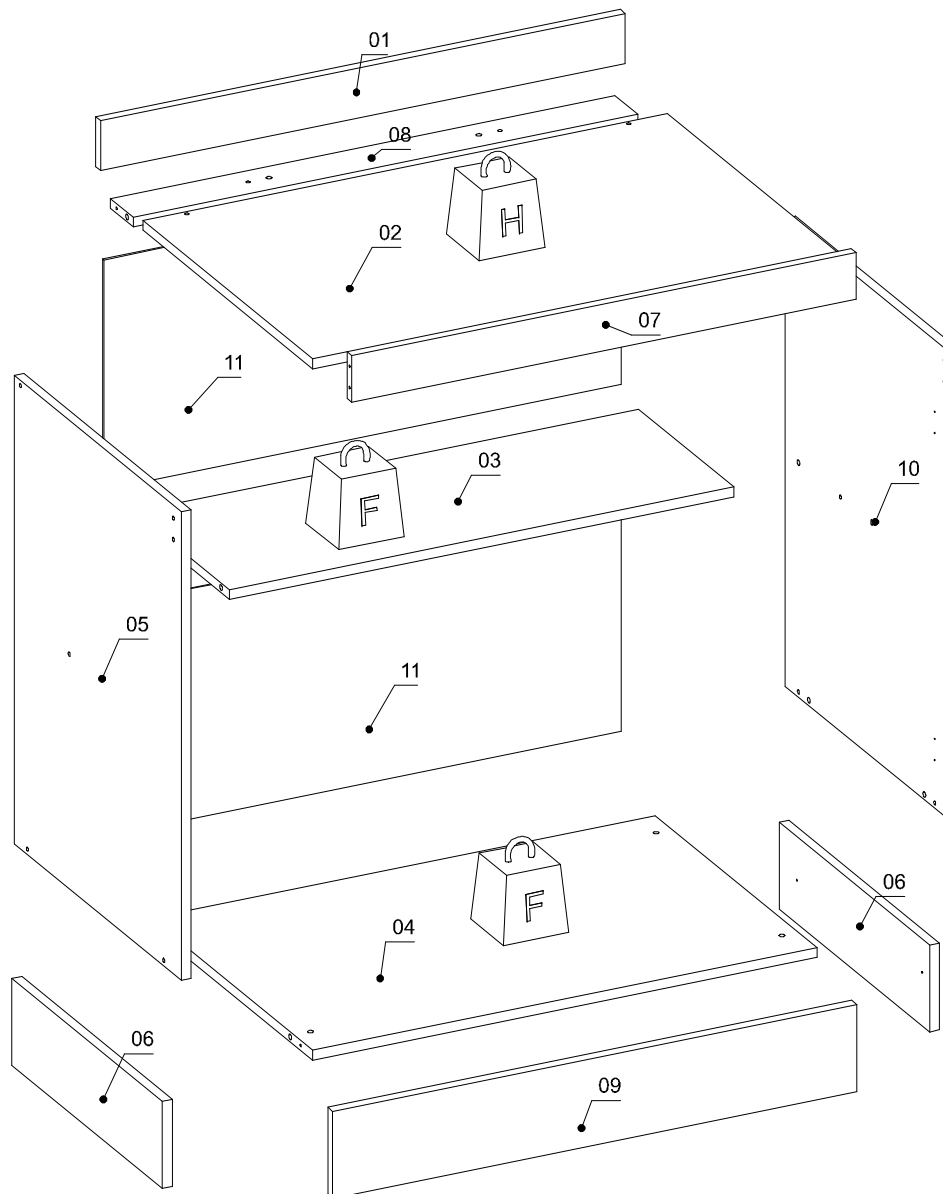


Hammer
Martelo
Martillo

**MAXIMUM RECOMMENDED WEIGHT
BEING THIS EVENLY DISTRIBUTED.**
**PESO MÁXIMO RECOMENDADO SENDO
ESTE DISTRIBUÍDO UNIFORMEMENTE.**
**PESO MÁXIMO RECOMENDADO SIENDO
ESTE UNIFORMEMENTE DISTRIBUIDO.**

	LB	KG
—		
F	22	10
H	44	20

**PARTS IDENTIFICATION
IDENTIFICAÇÃO DAS PEÇAS / IDENTIFICACIÓN DE LAS PIEZAS**



Nº	Measures_Inches	Medidas_cm	Qty./Qtd.
01	31 1/2 x 3 x 5/8	80.0 x 7.5 x 1.5	1
02	31 1/2 x 20 3/8 x 5/8	80.0 x 51.8 x 1.5	1
03	30 1/4 x 11 3/8 x 5/8	76.9 x 29.0 x 1.5	1
04	30 1/4 x 19 3/8 x 5/8	76.9 x 49.3 x 1.5	1
05	27 1/2 x 20 1/8 x 5/8	70.0 x 51.0 x 1.5	1
06	18 1/8 x 5 1/8 x 5/8	45.9 x 13.0 x 1.5	2
07	30 1/4 x 2 3/4 x 5/8	76.9 x 7.0 x 1.5	1
08	30 1/4 x 2 3/4 x 5/8	76.9 x 7.0 x 1.5	1
09	31 1/2 x 5 1/8 x 5/8	79.9 x 13.0 x 1.5	1
10	27 1/2 x 20 1/8 x 5/8	70.0 x 51.0 x 1.5	1
11	31 1/8 x 13 1/2 x 1/8	78.9 x 34.4 x 0.3	2

IDENTIFICATION OF ACCESSORIES IDENTIFICAÇÃO DOS ACESSÓRIOS/ IDENTIFICACIÓN DE ACCESORIOS



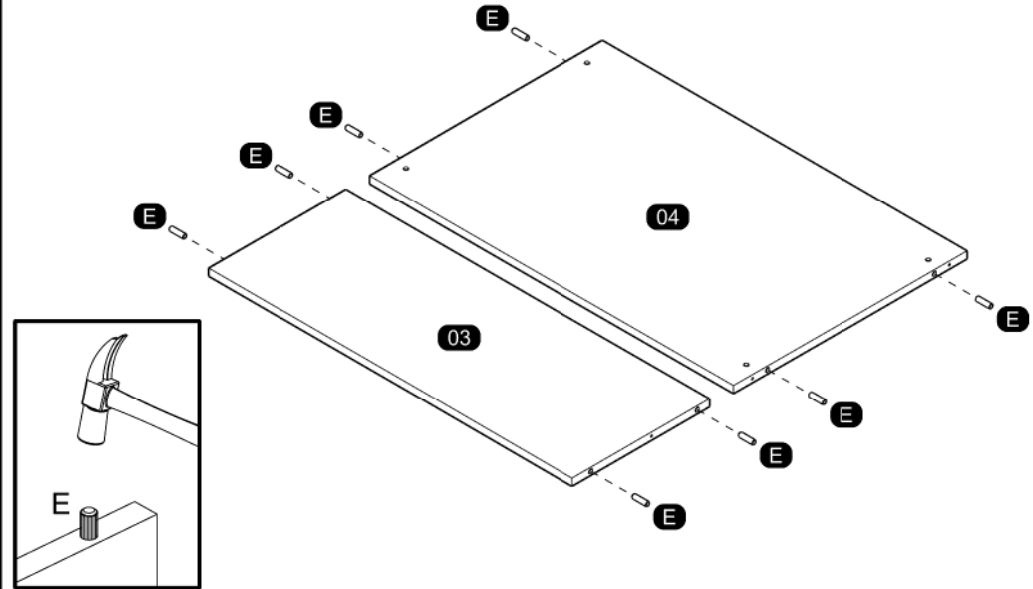
The separation of the accessories before you start the assembly will facilitate the same. In case of doubt on the size of the screws and bolts, use the ruler at the bottom of the page.
 A separação dos acessórios antes de iniciar a montagem facilitará a mesma. Em caso de dúvida no tamanho dos parafusos e cavilhas, utilize a régua ao final da página.
 La separación de los accesorios antes de comenzar el armado facilitará el mismo. En caso de duda sobre el tamaño de los tornillos y taquetes, utilice la regla al pie de página.

A		Flanged head screw Parafuso flangeado / Tornillo de cabeza flangeada	5,0x60 mm	2
B3		Bushing Bucha expansiva / Tapón	8x50 mm	2
C1		Metal claw Garra de metal / Garra metal	-	4
D		Flat head screw Parafuso chato / Tornillo de cabeza plana	4,0x40 mm	2
E		Wooden dowel Cavilha / Taquete	8x30 mm	10
L1		Flat head screw Parafuso chato / Tornillo de cabeza plana	7,0x40 mm	4
L3		Plastic Foot Sapata / Pie Plástico	-	4
M12		Metal hinge super high Dobradiça super alta / Bisagra alta	35 mm	4
M1		Flat head screw Parafuso chato / Tornillo de cabeza plana	3,5x25 mm	2
N		Nail Prego / Clavo	10x10	36
N4		Loop Presilha / Presilla	-	6
N5		Support "L" Suporte "L" / Soporte "L"	-	2
N7		Wooden dowel Cavilha / Taquete	8x20 mm	2
O		Flat head screw Parafuso chato / Tornillo de cabeza plana	4,5x45 mm	12
S		Pan head screw Parafuso panela / Tornillo de pan	3,5x14 mm	40
Y18		Zamac bracket Cantoneira zamac/ Soporte de zamac	13x13 mm	3

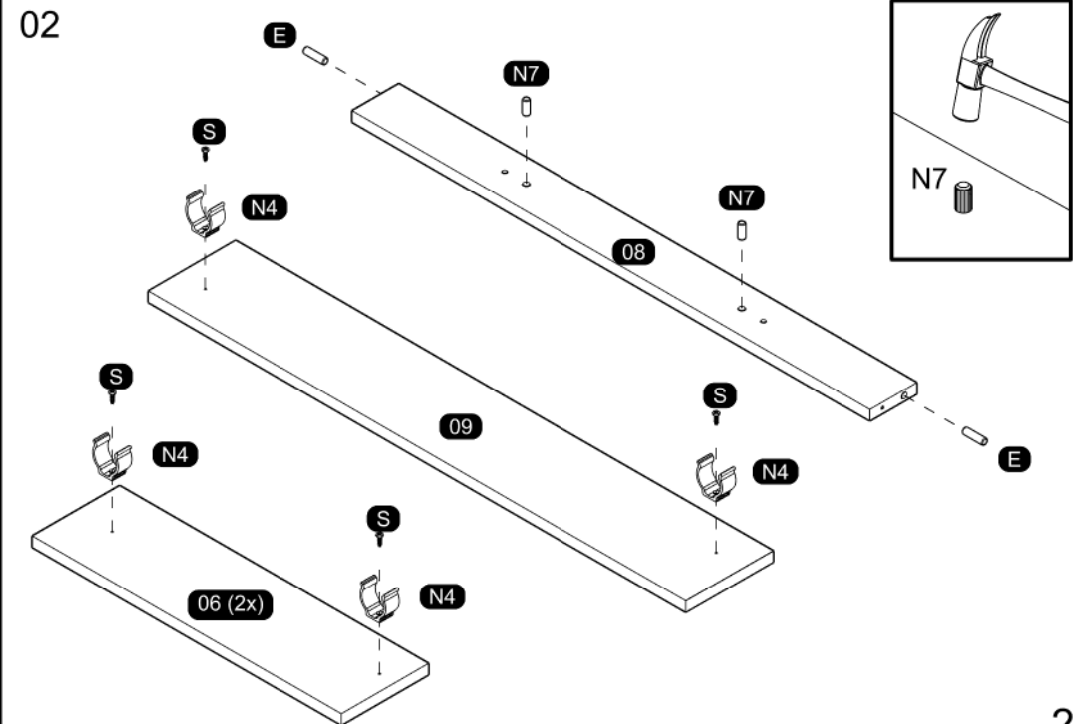


PRE-ASSEMBLE PRÉ-MONTAGEM / PRE ARMADO

01

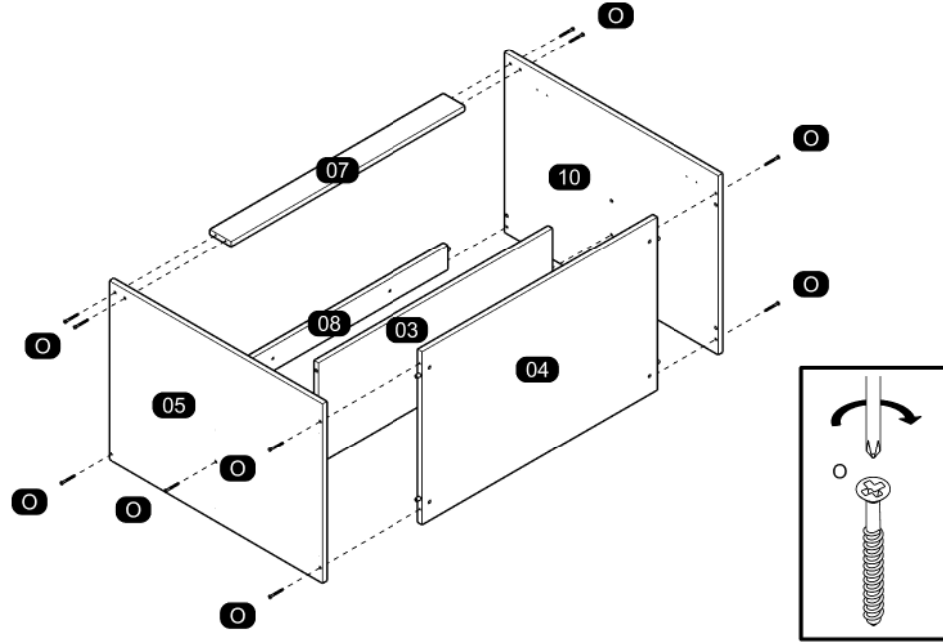


02

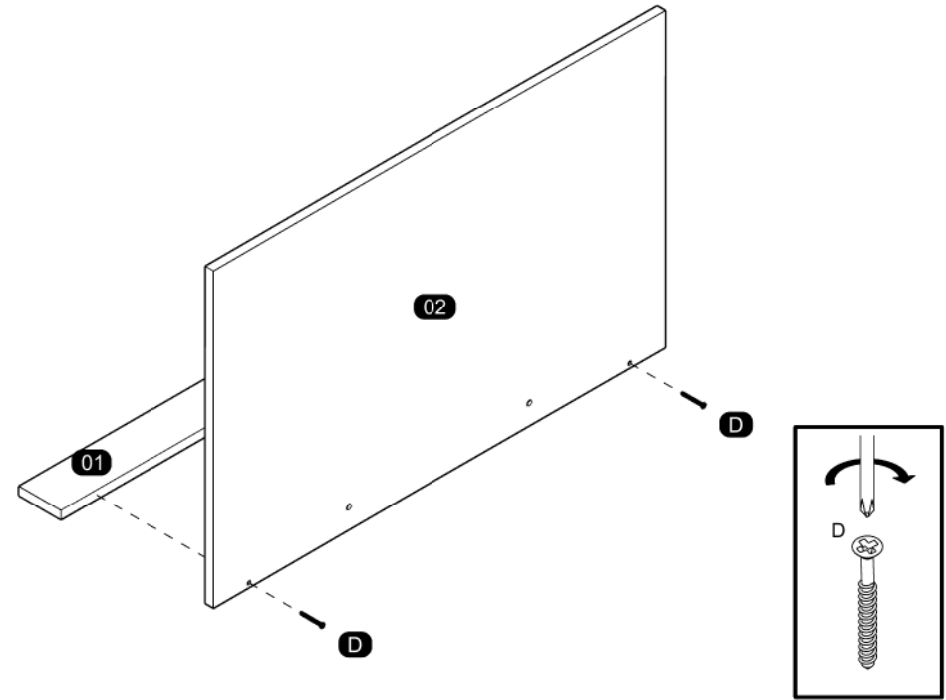


**ASSEMBLY
MONTAGEM / ARMADO**

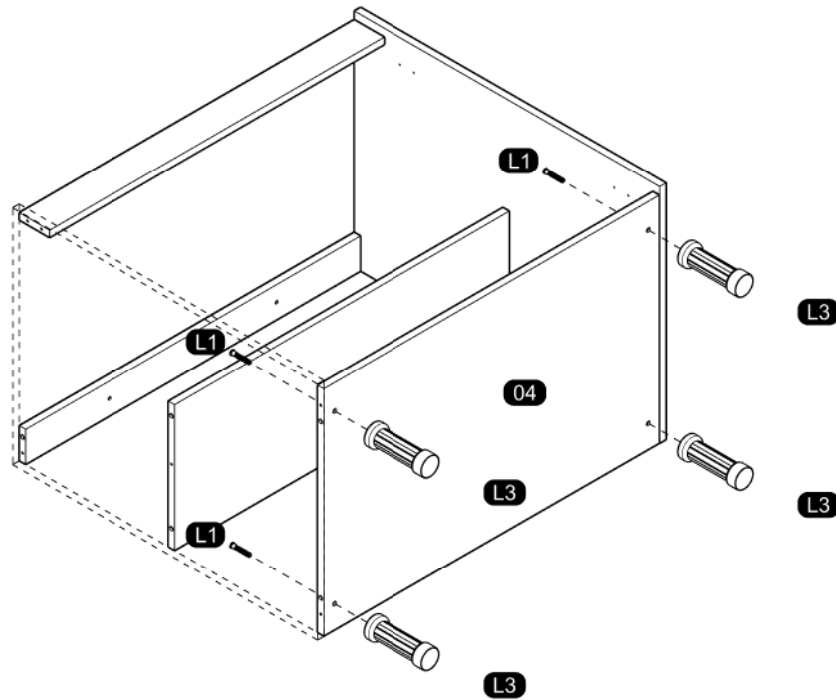
03



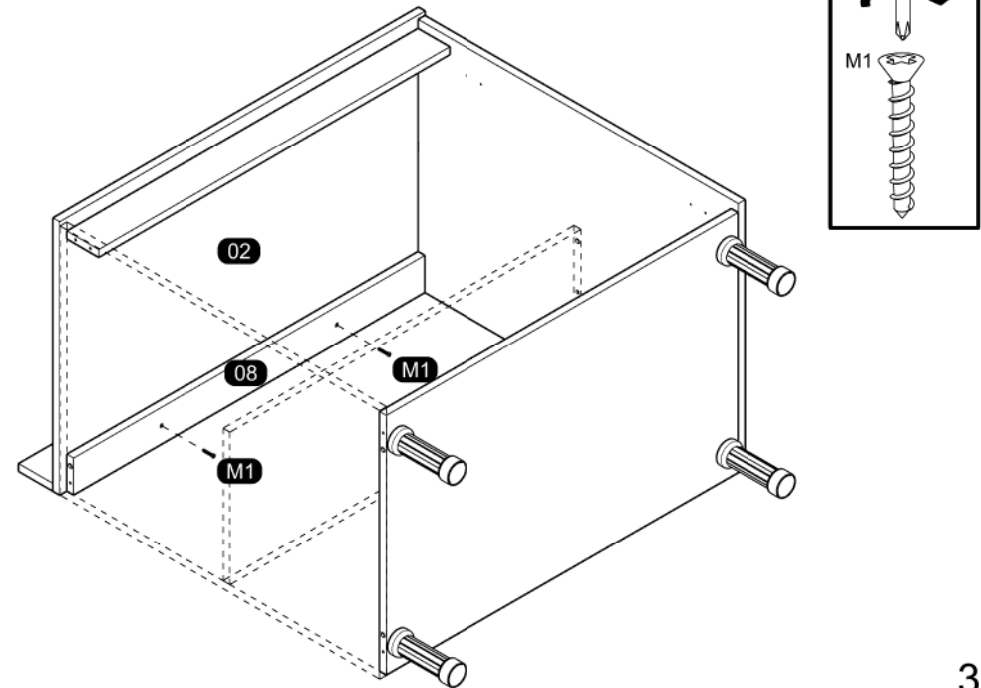
05



04



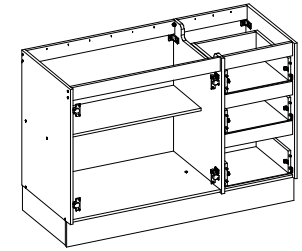
06



ASSEMBLY INSTRUCTIONS MANUAL DE MONTAGEM / INSTRUCCIONES DE ARMADO

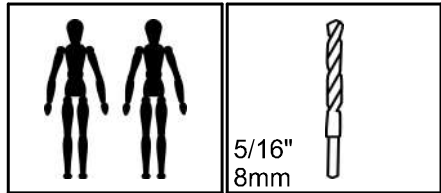
BASE CABINET 2 DOORS 3 DRAWERS
BALCAO 2P 3G
GABINETE 2 PUERTAS 3 CAJONES

Reference
Referência
Referencia **250490** | Revise
| Revisão
| Revisión **00**



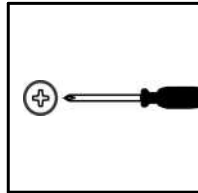
**YOU WILL NEED
VOCÊ VAI PRECISAR DE / USTED NECESITARÁ**

Tools not supplied
Ferramentas não fornecidas / Herramientas no incluidas



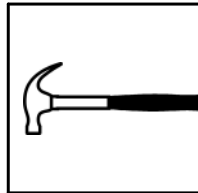
2 People
2 Pessoas
2 Personas

Drill bit
Broca
Taladro




Screwdriver Phillips
Chave Phillips
Destornillador cruz

Drill machine
Furadeira
Taladro

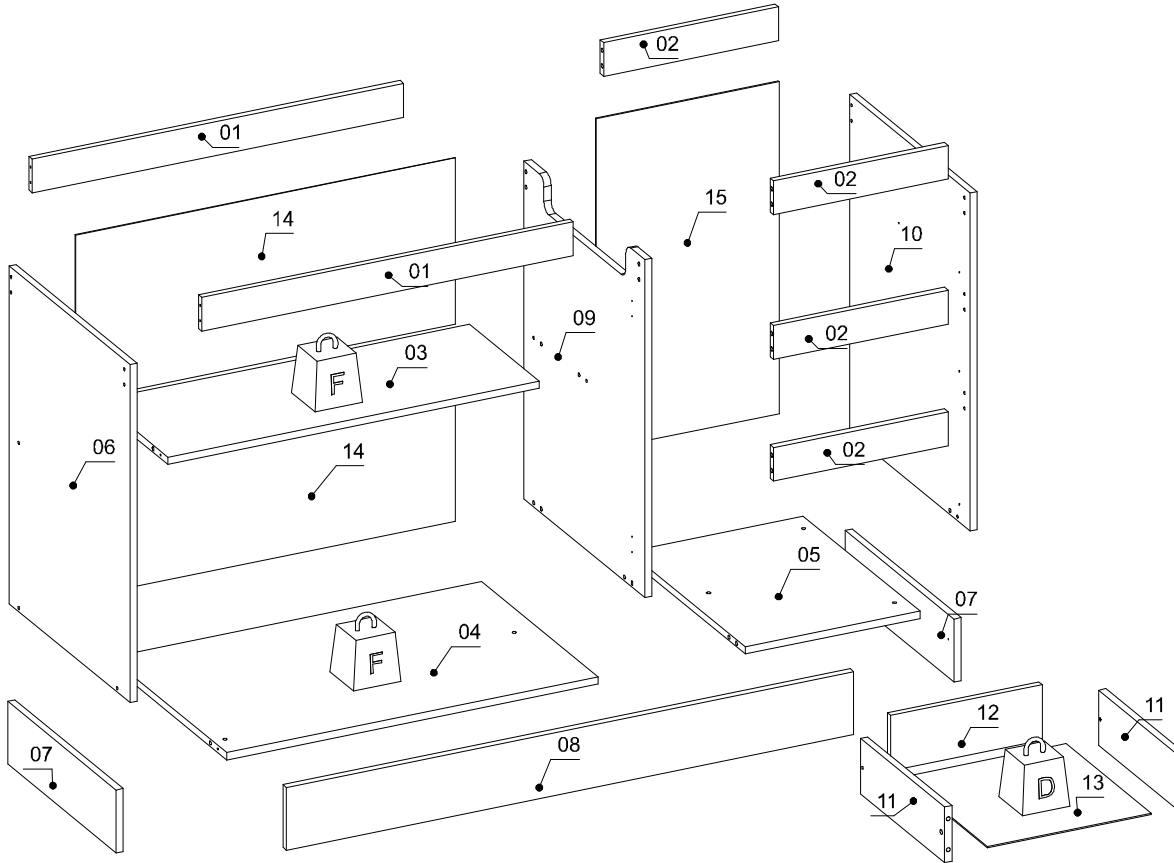


Hammer
Martelo
Martillo

 MAXIMUM RECOMMENDED WEIGHT BEING THIS EVENLY DISTRIBUTED.
PESO MÁXIMO RECOMENDADO SENDO ESTE DISTRIBUÍDO UNIFORMEMENTE.
PESO MÁXIMO RECOMENDADO SIENDO ESTE UNIFORMEMENTE DISTRIBUIDO.

	LB	KG
D	11	5
F	22	10

**PARTS IDENTIFICATION
IDENTIFICAÇÃO DAS PEÇAS / IDENTIFICACIÓN DE LAS PIEZAS**



Nº	Measures_Inches	Medidas_cm	Qty./Qtd.
01	30 7/8 x 2 3/4 x 5/8	78.5 x 7.0 x 1.5	2
02	14 1/2 x 2 3/4 x 5/8	36.9 x 7.0 x 1.5	4
03	30 7/8 x 11 5/8 x 5/8	78.5 x 29.4 x 1.5	1
04	30 7/8 x 19 3/8 x 5/8	78.5 x 49.3 x 1.5	1
05	14 1/2 x 19 3/8 x 5/8	36.9 x 49.3 x 1.5	1
06	27 1/2 x 20 1/8 x 5/8	70.0 x 51.0 x 1.5	1
07	18 1/8 x 5 1/8 x 5/8	45.9 x 13.0 x 1.5	2
08	47 1/4 x 5 1/8 x 5/8	119.9 x 13.0 x 1.5	1
09	27 1/2 x 20 1/8 x 5/8	70.0 x 51.0 x 1.5	1
10	27 1/2 x 20 1/8 x 5/8	70.0 x 51.0 x 1.5	1
11	14 x 4 1/2 x 5/8	35.5 x 11.5 x 1.5	6
12	12 5/8 x 4 1/2 x 5/8	32.0 x 11.5 x 1.5	3
13	14 1/8 x 13 5/8 x 1/8	36.0 x 34.6 x 0.3	3
14	31 5/8 x 13 1/2 x 1/8	80.2 x 34.4 x 0.3	2
15	27 1/8 x 15 1/4 x 1/8	68.8 x 38.6 x 0.3	1

IDENTIFICATION OF ACCESSORIES IDENTIFICAÇÃO DOS ACESSÓRIOS/ IDENTIFICACIÓN DE ACCESORIOS



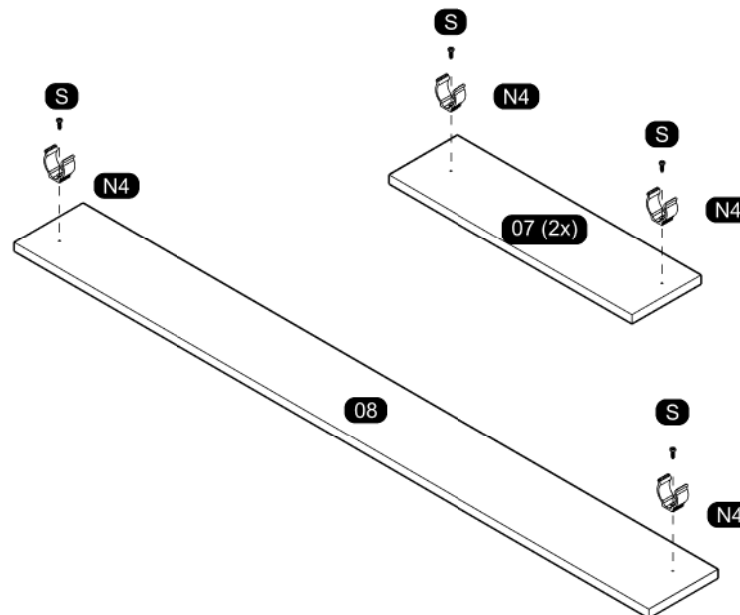
The separation of the accessories before you start the assembly will facilitate the same. In case of doubt on the size of the screws and bolts, use the ruler at the bottom of the page.
A separação dos acessórios antes de iniciar a montagem facilitará a mesma. Em caso de dúvida no tamanho dos parafusos e cavilhas, utilize a régua ao final da página.
La separación de los accesorios antes de comenzar el armado facilitará el mismo. En caso de duda sobre el tamaño de los tornillos y taquetes, utilice la regla al pie de página.

A		Flanged head screw Parafuso flangeado / Tornillo de cabeza flangeada	5,0x60 mm	3
A3		Trapeze Trapezio / Trapecio	-	6
B3		Bushing Bucha expansiva / Tapón	8x50 mm	3
C1		Metal claw Garra de metal / Garra metal	-	9
D		Flat head screw Parafuso chato / Tornillo de cabeza plana	4,0x40 mm	6
E		Wooden dowel Cavilha / Taquete	8x30 mm	24
F		Wooden dowel Cavilha / Taquete	8x50 mm	6
K		Double minifix screw Haste minifix dupla / Tornillo minifix doble	60mm	2
L		Drum lock Tambor minifix / Tambor minifix	12 mm	4
L1		Flat head screw Parafuso chato / Tornillo de cabeza plana	7,0x40 mm	6
L3		Plastic Foot Sapata / Pie Plástico	-	6
L9		Flat head screw Parafuso chato / Tornillo de cabeza plana	3,5x12 mm	30
L17		Telescopic slide Corrediça telescópica / Corredera telescópica	350 mm	6
M12		Metal hinge super high Dobradiça super alta / Bisagra alta	35 mm	4
N		Nail Prego / Clavo	10x10	87
N4		Loop Presilha / Presilla	-	6
N5		Support "L" Suporte "L" / Soporte "L"	-	3
O		Flat head screw Parafuso chato / Tornillo de cabeza plana	4,5x45 mm	20
P		Pan head screw Parafuso panela / Tornillo de pan	4,5x25 mm	6
S		Pan head screw Parafuso panela / Tornillo de pan	3,5x14 mm	48
Y18		Zamac bracket Cantoneira zamac/ Soporte de zamac	13x13 mm	6

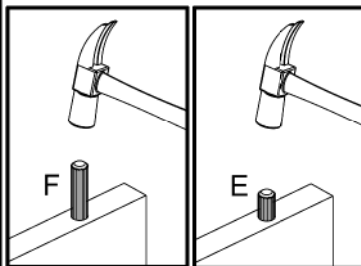
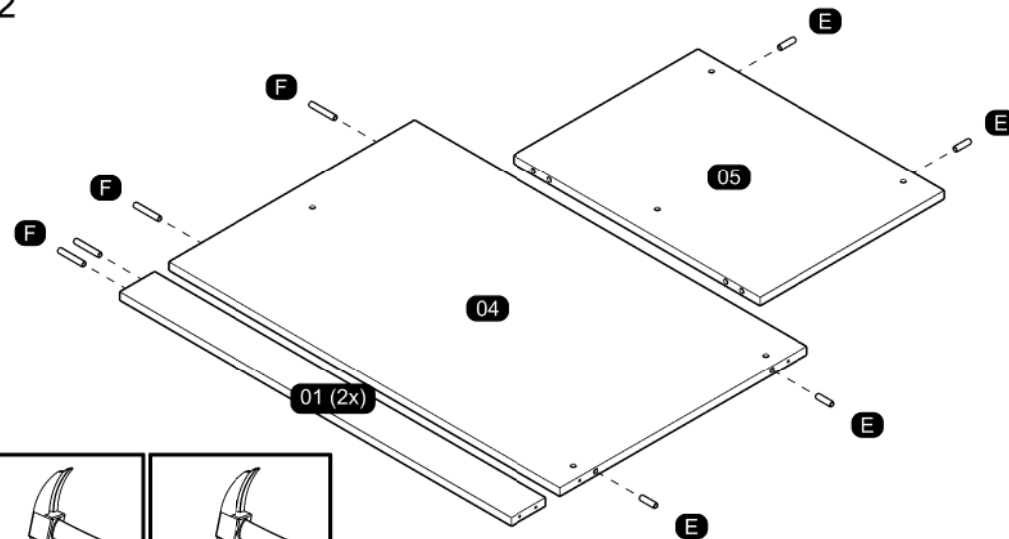


PRE-ASSEMBLE PRÉ-MONTAGEM / PRE ARMADO

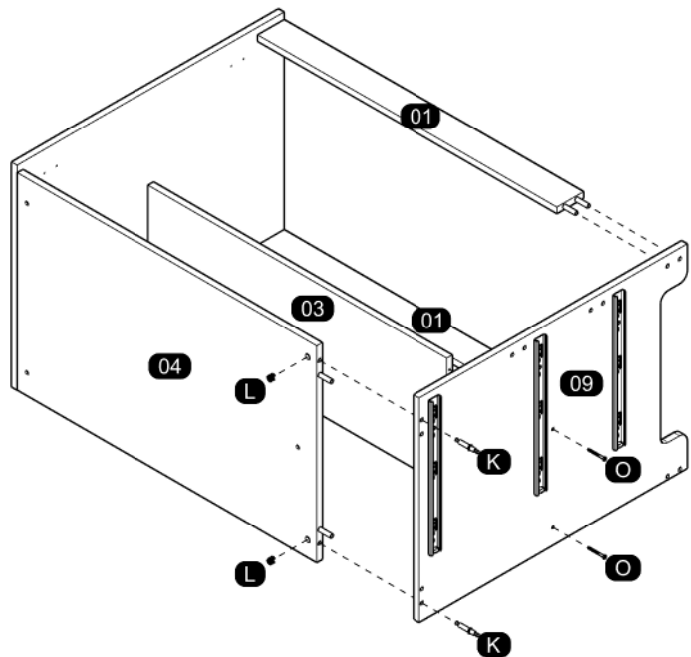
01



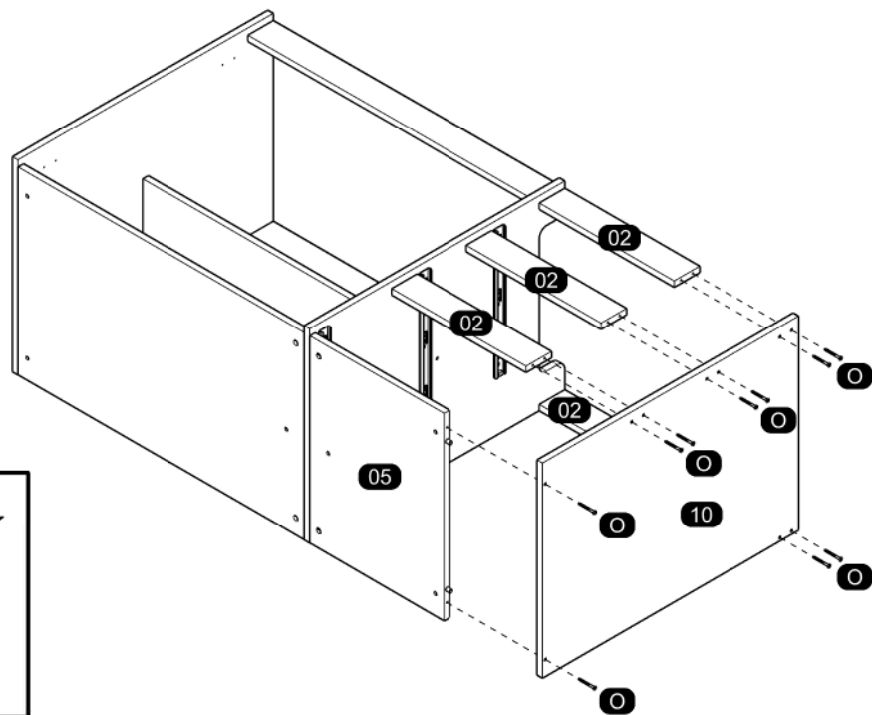
02



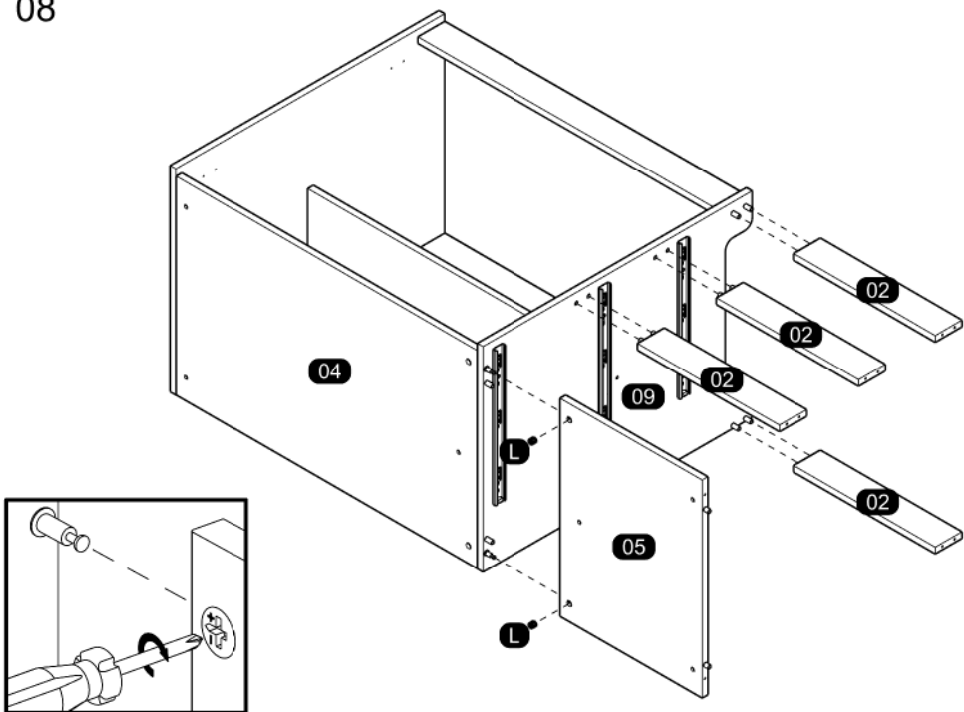
07



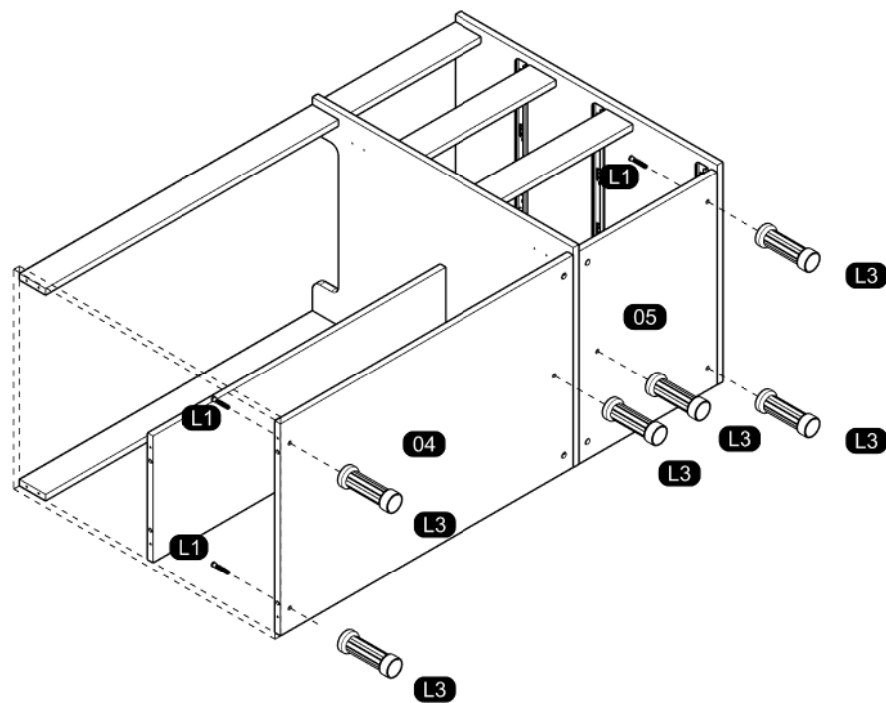
09



08



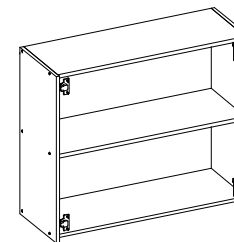
10



ASSEMBLY INSTRUCTIONS MANUAL DE MONTAGEM / INSTRUCCIONES DE ARMADO

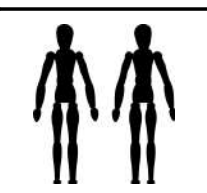
WALL CABINET 2 DOORS
AEREO 2P
ARMARIO DE PAREDE 2 PUERTAS

Reference
Referência
Referencia **260031** | Revise
| Revisão
| Revisión **00**

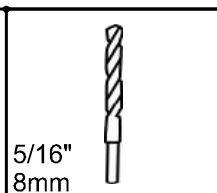


**YOU WILL NEED
VOCÊ VAI PRECISAR DE / USTED NECESITARÁ**

Tools not supplied
Ferramentas não fornecidas / Herramientas no incluidas

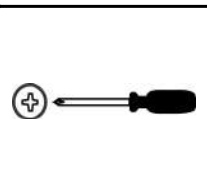


2 People
2 Pessoas
2 Personas

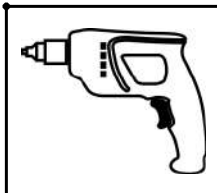


5/16"
8mm

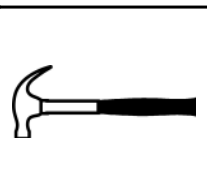
Drill bit
Broca
Taladro



Screwdriver Phillips
Chave Phillips
Destornillador cruz



Drill machine
Furadeira
Taladro

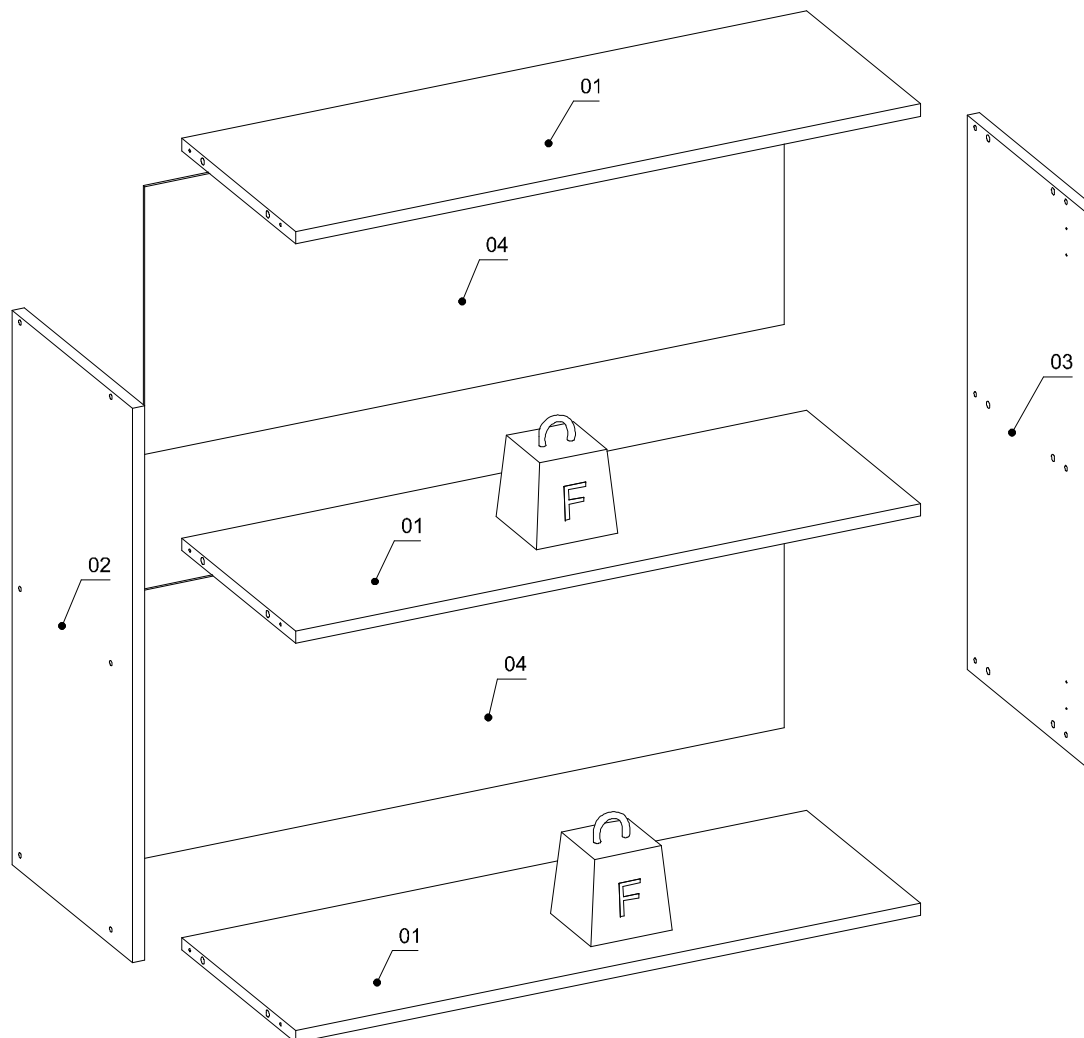


Hammer
Martelo
Martillo

**MAXIMUM RECOMMENDED WEIGHT
BEING THIS EVENLY DISTRIBUTED.**
**PESO MÁXIMO RECOMENDADO SENDO
ESTE DISTRIBUÍDO UNIFORMEMENTE.**
**PESO MÁXIMO RECOMENDADO SIENDO
ESTE UNIFORMEMENTE DISTRIBUIDO.**

	LB	KG
F	22	10

**PARTS IDENTIFICATION
IDENTIFICAÇÃO DAS PEÇAS / IDENTIFICACIÓN DE LAS PIEZAS**



Nº	Measures_Inches	Medidas_cm	Qty./Qtd.
01	30 3/8 x 11 1/8 x 5/8	77.0 x 28.1 x 1.5	3
02	26 3/8 x 11 3/4 x 5/8	67.0 x 29.7 x 1.5	1
03	26 3/8 x 11 3/4 x 5/8	67.0 x 29.7 x 1.5	1
04	31 x 12 3/4 x 1/8	78.8 x 32.4 x 0.3	2

IDENTIFICATION OF ACCESSORIES IDENTIFICAÇÃO DOS ACESSÓRIOS/ IDENTIFICACIÓN DE ACCESORIOS

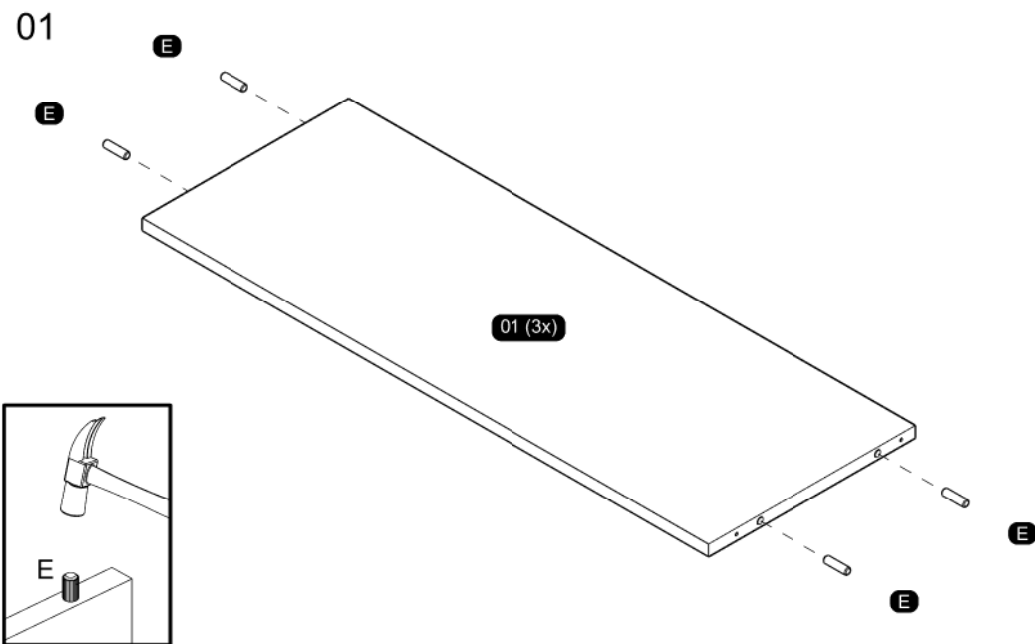


The separation of the accessories before you start the assembly will facilitate the same. In case of doubt on the size of the screws and bolts, use the ruler to bottom of page.
 A separação dos acessórios antes de iniciar a montagem facilitará a mesma. Em caso de dúvida no tamanho dos parafusos e cavilhas, utilize a régua ao final da página.
 La separación de los accesorios antes de comenzar el armado facilitará el mismo. En caso de duda sobre el tamaño de los tornillos y taquetes, utilice la regla al pie de página.

A		Flanged head screw Parafuso flangeado / Tornillo de cabeza flangeada	5,0x60 mm	2
B3		Bushing Bucha expansiva / Tapón	8x50 mm	2
C1		Metal claw Garra de metal / Garra metal	-	5
E		Wooden dowel Cavilha / Taquete	8x30 mm	12
M12		Metal hinge super high Dobradiça super alta / Bisagra alta	35 mm	4
N		Nail Prego / Clavo	10x10	37
N5		Support "L" Soporte "L" / Soporte "L"	-	2
O		Flat head screw Parafuso chato / Tornillo de cabeza plana	4,5x45 mm	12
S		Pan head screw Parafuso panela / Tornillo de pan	3,5x14 mm	28

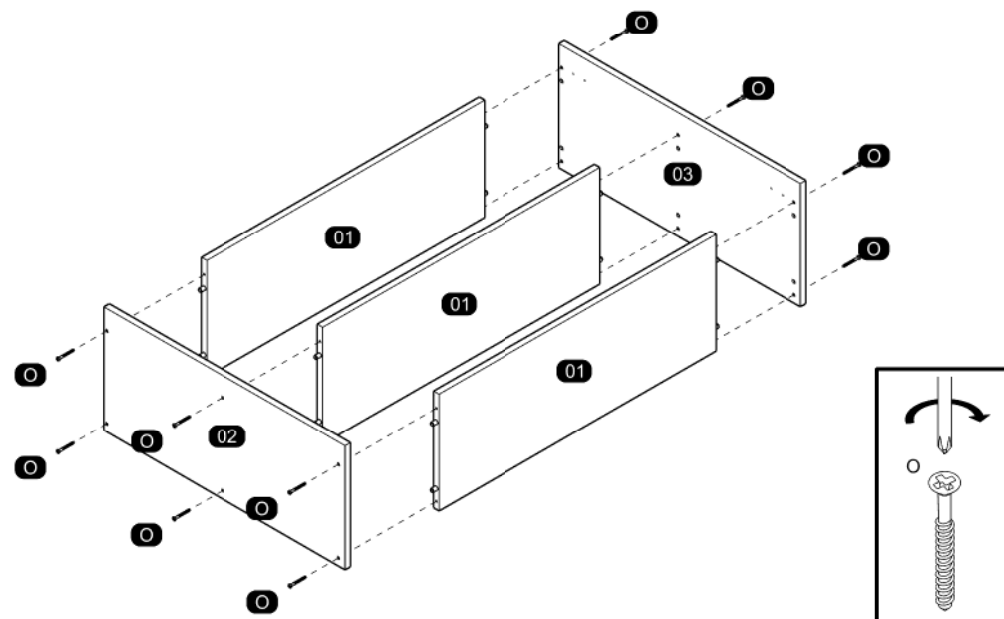


PRE-ASSEMBLE PRÉ-MONTAGEM / PRE ARMADO

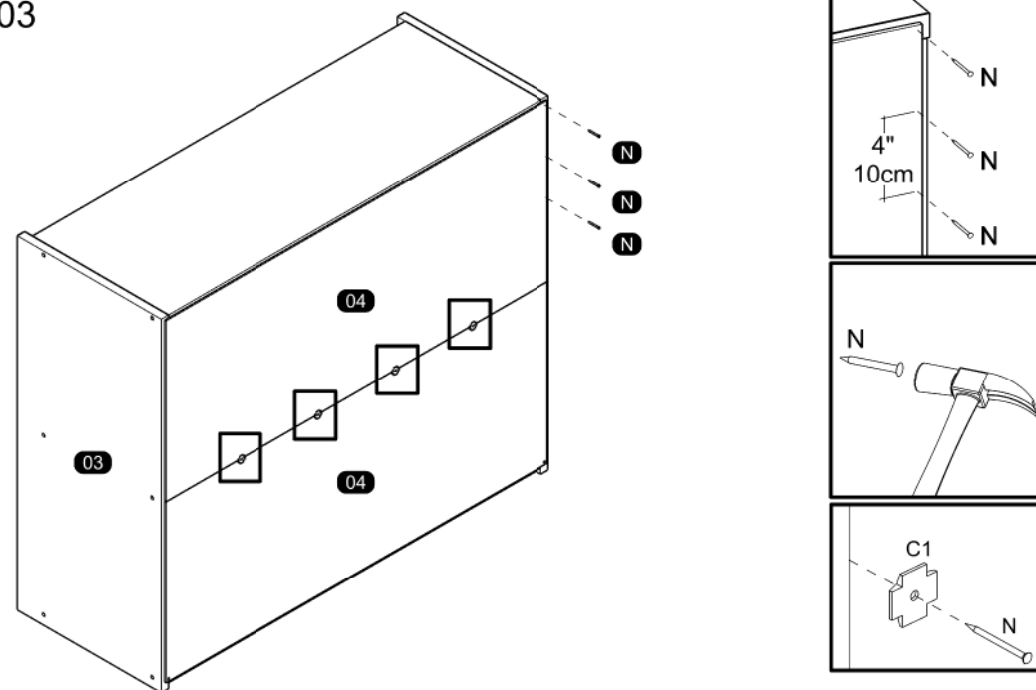


PRE-ASSEMBLE PRÉ-MONTAGEM / PRE ARMADO

02



03



ASSEMBLY INSTRUCTIONS MANUAL DE MONTAGEM / INSTRUCCIONES DE ARMADO

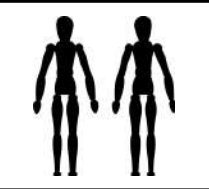
TOWER 1 FLAP DOOR 1 DRAWER 1 DOOR
TORRE DE FORNOS 2P 1PB
TORRE 1 PUERTA HORIZONTAL 1 CAJÓN 1 PUERTA

Reference 260028 | Revise 00
Referência 260028 | Revisão 00
Referencia 260028 | Revisión 00

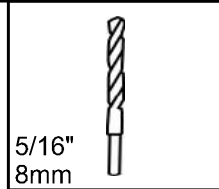


YOU WILL NEED VOCÊ VAI PRECISAR DE / USTED NECESITARÁ

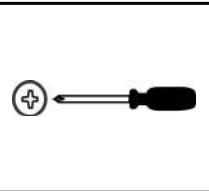
Tools not supplied
Ferramentas não fornecidas / Herramientas no incluidas



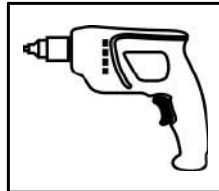
2 People
2 Pessoas
2 Personas



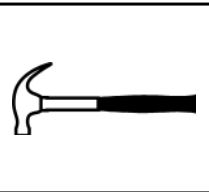
Drill bit
Broca
Taladro



Screwdriver Phillips
Chave Phillips
Destornillador cruz



Drill machine
Furadeira
Taladro

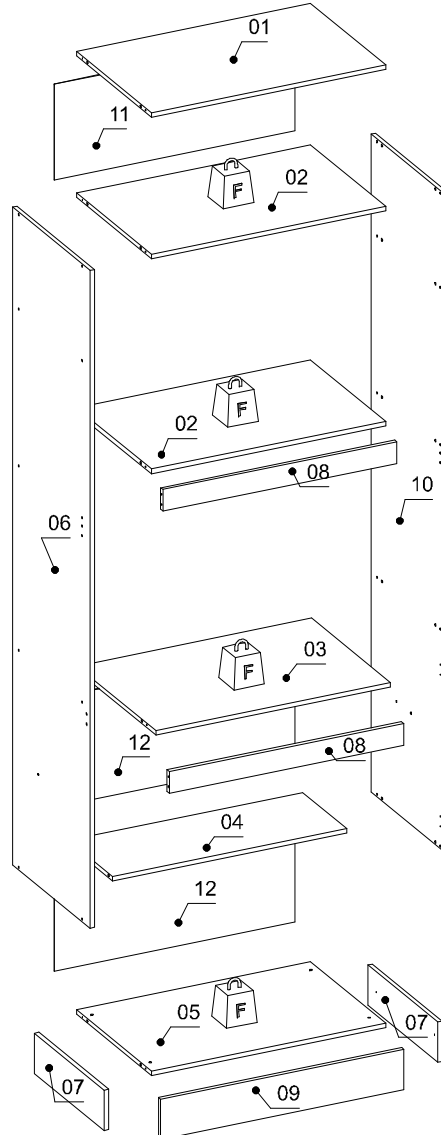


Hammer
Martelo
Martillo

MAXIMUM RECOMMENDED WEIGHT BEING THIS EVENLY DISTRIBUTED.
PESO MÁXIMO RECOMENDADO SENDO ESTE DISTRIBUÍDO UNIFORMEMENTE.
PESO MÁXIMO RECOMENDADO SIENDO ESTE UNIFORMEMENTE DISTRIBUIDO.

	LB	KG
F	22	10

PARTS IDENTIFICATION IDENTIFICAÇÃO DAS PEÇAS / IDENTIFICACIÓN DE LAS PIEZAS



Nº	Measures_Inches	Medidas_cm	Qty./Qtd.
01	19 3/8 x 30 3/8 x 5/8	49.3 x 77.0 x 1.5	1
02	30 3/8 x 19 3/8 x 5/8	77.0 x 49.3 x 1.5	2
03	30 3/8 x 20 3/8 x 5/8	77.0 x 51.8 x 1.5	1
04	30 3/8 x 11 3/8 x 5/8	77.0 x 29.0 x 1.5	1
05	19 3/8 x 30 3/8 x 5/8	49.3 x 77.0 x 1.5	1
06	83 1/2 x 20 1/8 x 5/8	212.0 x 51.0 x 1.5	1
07	18 1/8 x 5 1/8 x 5/8	45.9 x 13.0 x 1.5	2
08	30 3/8 x 2 3/4 x 5/8	77.0 x 7.0 x 1.5	2
09	31 1/2 x 5 1/8 x 5/8	80.0 x 13.0 x 1.5	1
10	83 1/2 x 20 1/8 x 5/8	212.0 x 51.0 x 1.5	1
11	31 1/8 x 12 1/8 x 1/8	79.0 x 30.9 x 0.3	1
12	31 1/8 x 13 7/8 x 1/8	79.0 x 35.2 x 0.3	2

IDENTIFICATION OF ACCESSORIES IDENTIFICAÇÃO DOS ACESSÓRIOS/ IDENTIFICACIÓN DE ACCESORIOS



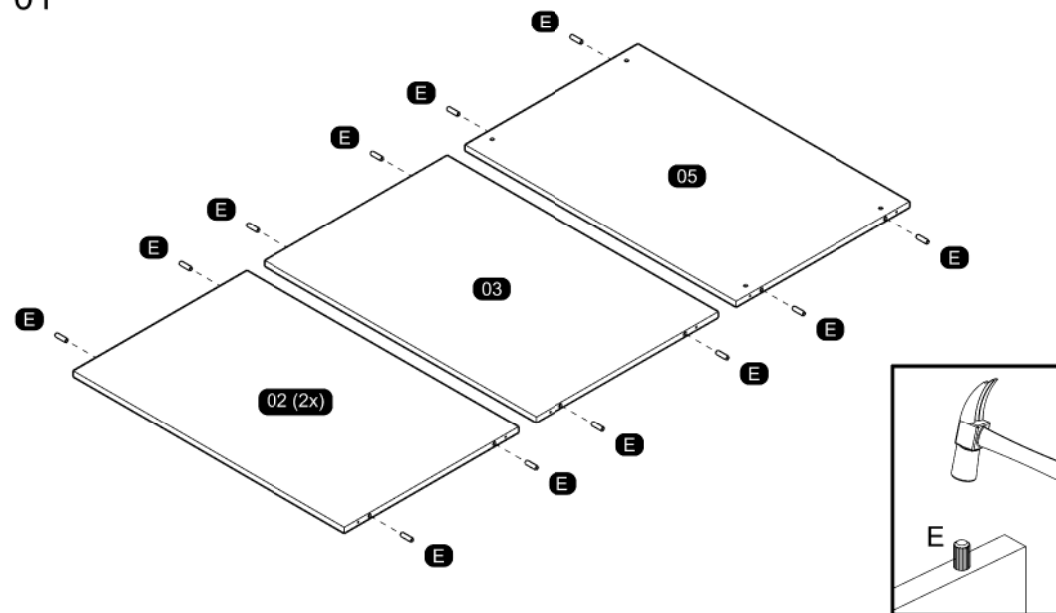
The separation of the accessories before you start the assembly will facilitate the same. In case of doubt on the size of the screws and bolts, use the ruler at the bottom of the page.
 A separação dos acessórios antes de iniciar a montagem facilitará a mesma. Em caso de dúvida no tamanho dos parafusos e cavilhas, utilize a régua ao final da página.
 La separación de los accesorios antes de comenzar el armado facilitará el mismo. En caso de duda sobre el tamaño de los tornillos y taquetes, utilice la regla al pie de página.

A		Flanged head screw Parafuso flangeado / Tornillo de cabeza flangeada	5,0x60 mm	4
B3		Bushing Bucha expansiva / Tapón	8x50 mm	4
C1		Metal claw Garra de metal / Garra metal	-	4
E		Wooden dowel Cavilha / Taquete	8x30 mm	24
L1		Flat head screw Parafuso chato / Tornillo de cabeza plana	7,0x40 mm	4
L3		Plastic Foot Sapata / Pie Plástico	-	4
M12		Metal hinge super high Dobradiça super alta / Bisagra alta	35 mm	04
N		Nail Prego / Clavo	10x10	56
N4		Loop Presilha / Presilla	-	6
N5		Support "L" Suporte "L" / Soporte "L"	-	4
O		Flat head screw Parafuso chato / Tornillo de cabeza plana	4,5x45 mm	30
S		Pan head screw Parafuso panela / Tornillo de pan	3,5x14 mm	50
S7A		Gas piston Pistão a gás / Pistón de gas	-	1
S7B		Side support piston Suporte pistão lateral / Soporte pistón lateral	-	1
S7C		Door support piston Suporte pistão porta / Soporte pistón puerta	-	1
S7D		Pan head screw Parafuso panela / Tornillo de pan	3,5x12 mm	5
Z13		Metal hinge straight Dobradiça reta / Bisagra recta	35 mm	2

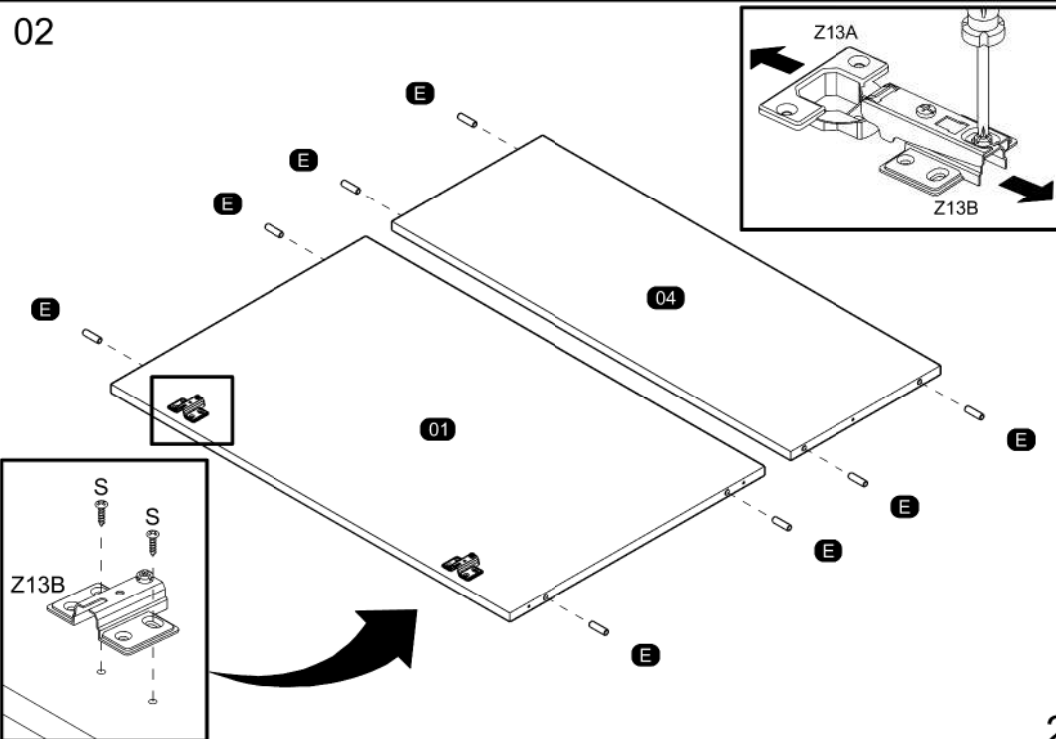


PRE-ASSEMBLE PRÉ-MONTAGEM / PRE ARMADO

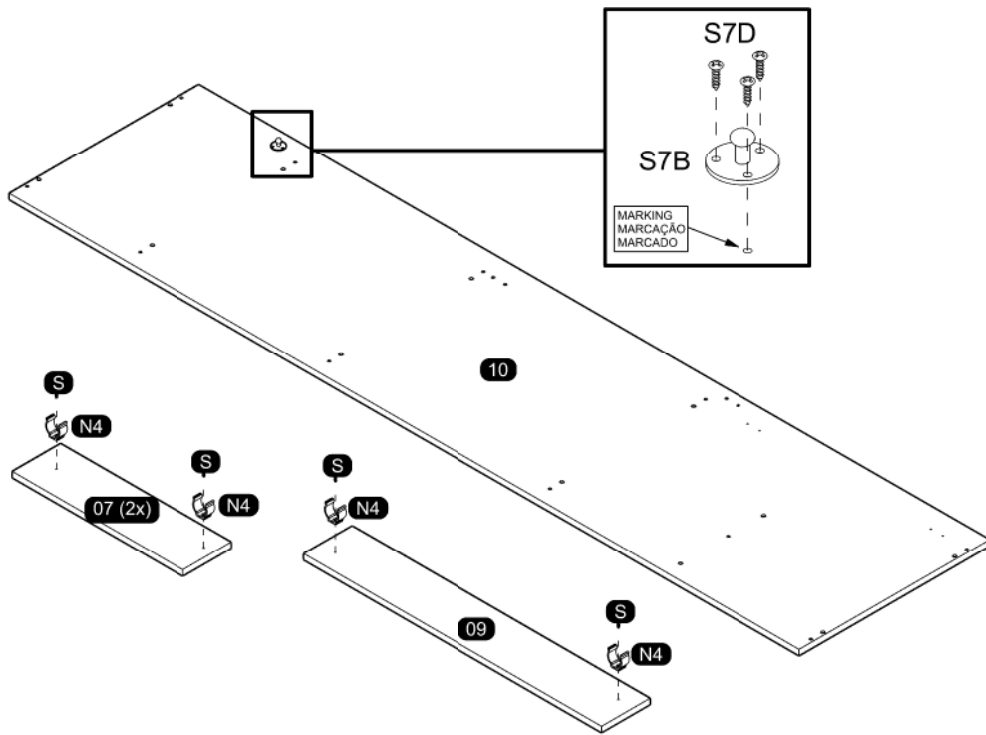
01



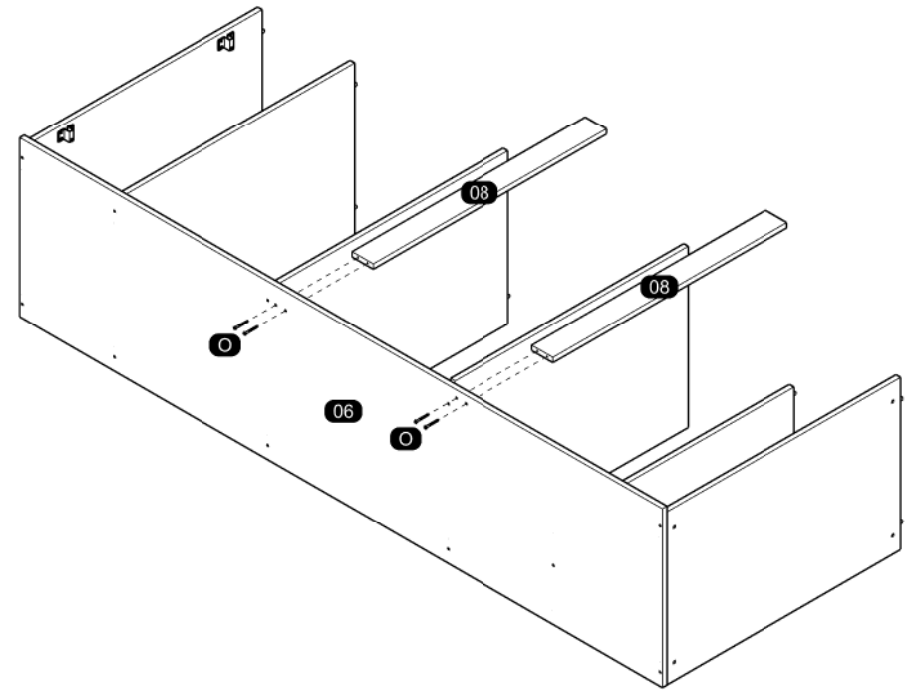
02



03

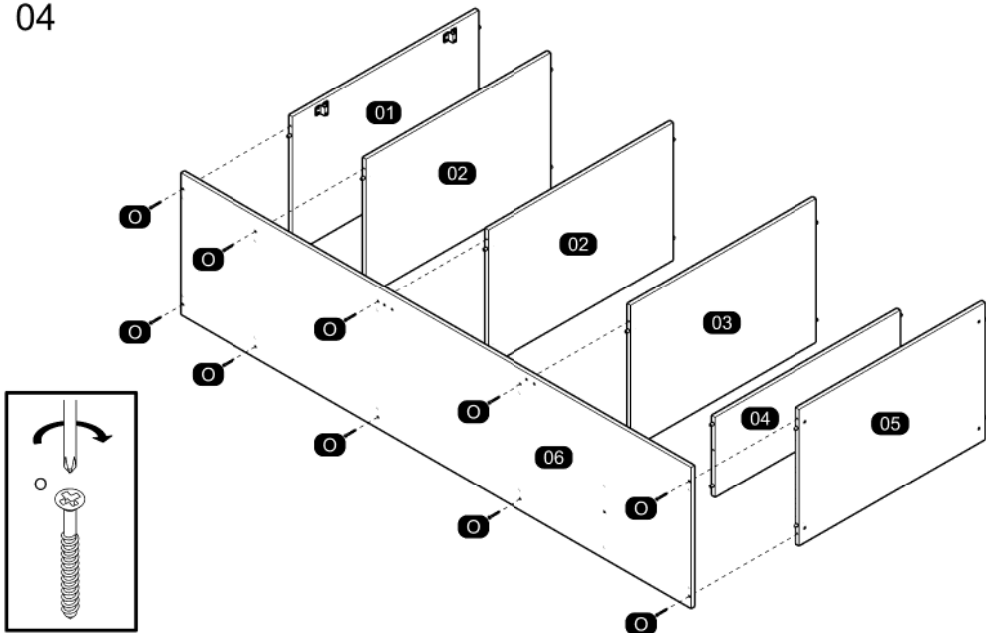


05



**ASSEMBLY
MONTAGEM / ARMADO**

04



06

