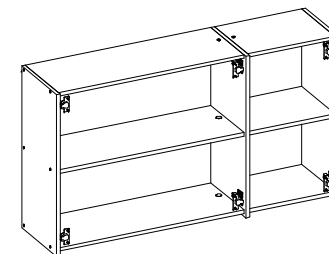


# ASSEMBLY INSTRUCTIONS MANUAL DE MONTAGEM / INSTRUCCIONES DE ARMADO

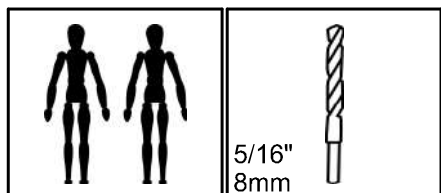
WALL CABINET 3 DOORS  
AEREO 3P  
ARMARIO DE PAREDE 3 PUERTAS

Reference  
Referência  
Referencia **250484** | Revise  
| Revisão  
| Revisión **00**



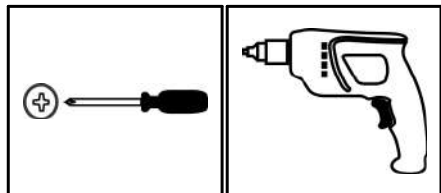
**YOU WILL NEED  
VOCÊ VAI PRECISAR DE / USTED NECESITARÁ**

Tools not supplied  
Ferramentas não fornecidas / Herramientas no incluidas



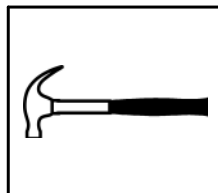
2 People  
2 Pessoas  
2 Personas

Drill bit  
Broca  
Taladro



Screwdriver Phillips  
Chave Phillips  
Destornillador cruz

Drill machine  
Furadeira  
Taladro

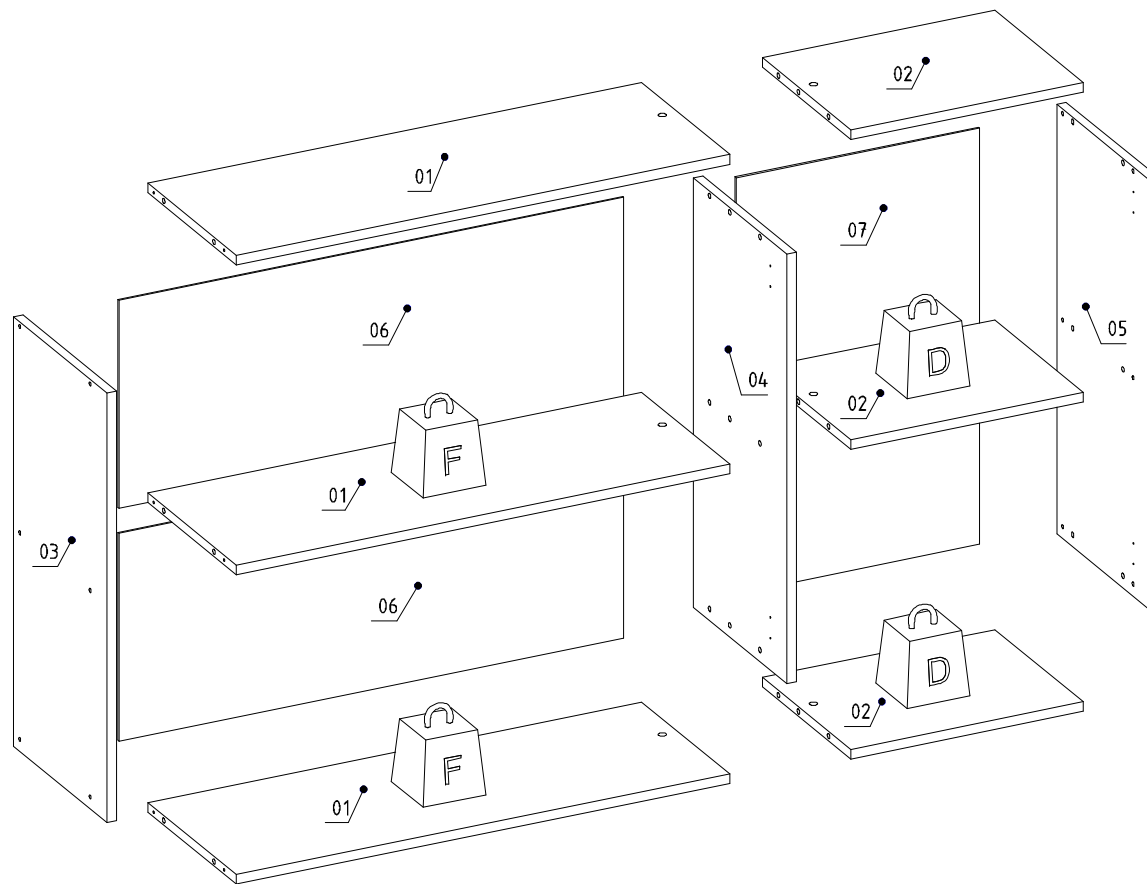


Hammer  
Martelo  
Martillo

**MAXIMUM RECOMMENDED WEIGHT  
BEING THIS EVENLY DISTRIBUTED.**  
**PESO MÁXIMO RECOMENDADO SENDO  
ESTE DISTRIBUÍDO UNIFORMEMENTE.**  
**PESO MÁXIMO RECOMENDADO SIENDO  
ESTE UNIFORMEMENTE DISTRIBUIDO.**

	LB	KG
D	11	5
F	22	10

**PARTS IDENTIFICATION  
IDENTIFICAÇÃO DAS PEÇAS / IDENTIFICACIÓN DE LAS PIEZAS**



Nº	Measures_Inches	Medidas_cm	Qty./Qtd.
01	30 7/8 x 11 1/8 x 5/8	78.5 x 28.1 x 1.5	3
02	14 5/8 x 11 1/8 x 5/8	37.0 x 28.1 x 1.5	3
03	26 3/8 x 11 3/4 x 5/8	67.0 x 29.7 x 1.5	1
04	26 3/8 x 11 3/4 x 5/8	67.0 x 29.7 x 1.5	1
05	26 3/8 x 11 3/4 x 5/8	67.0 x 29.7 x 1.5	1
06	31 5/8 x 12 3/4 x 1/8	80.3 x 32.4 x 0.3	2
07	25 1/2 x 15 1/4 x 1/8	64.9 x 38.7 x 0.3	1

## IDENTIFICATION OF ACCESSORIES IDENTIFICAÇÃO DOS ACESSÓRIOS/ IDENTIFICACIÓN DE ACCESORIOS

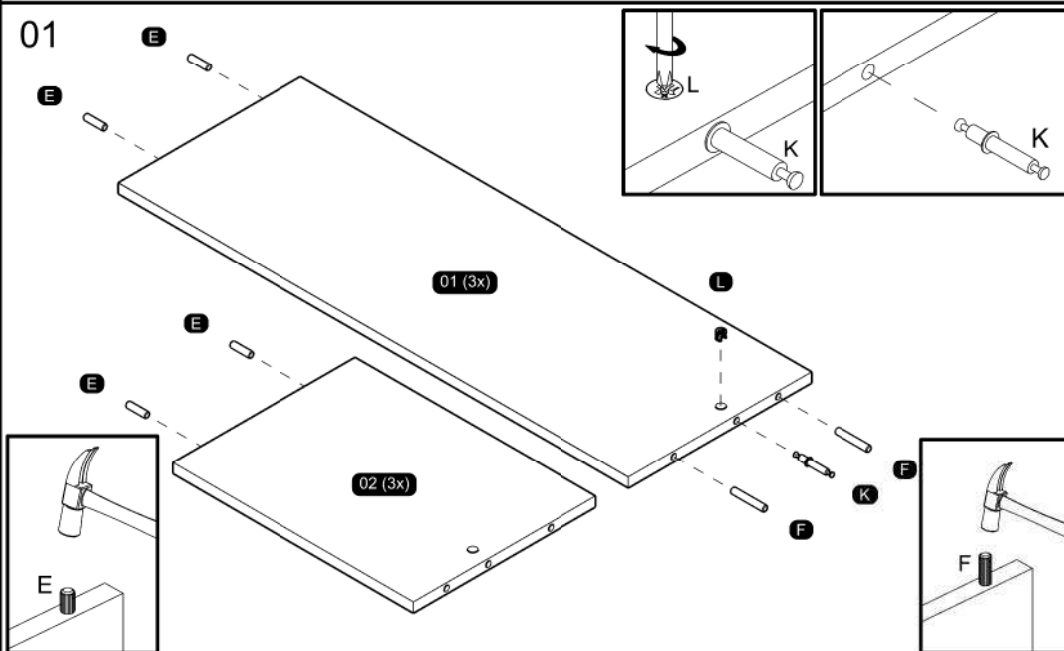


The separation of the accessories before you start the assembly will facilitate the same. In case of doubt on the size of the screws and bolts, use the ruler to bottom of page.  
 A separação dos acessórios antes de iniciar a montagem facilitará a mesma. Em caso de dúvida no tamanho dos parafusos e cavilhas, utilize a régua ao final da página.  
 La separación de los accesorios antes de comenzar el armado facilitará el mismo. En caso de duda sobre el tamaño de los tornillos y taquetes, utilice la regla al pie de página.

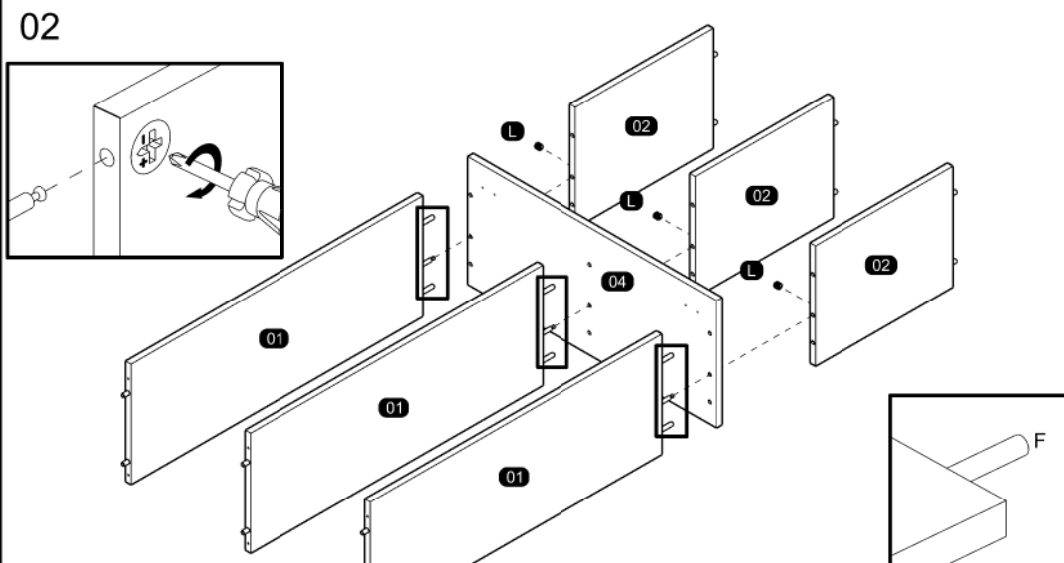
A		Flanged head screw Parafuso flangeado / Tornillo de cabeza flangeada	5,0x60 mm	3
B3		Bushing Bucha expansiva / Tapón	8x50 mm	3
C1		Metal claw Garra de metal / Garra metal	-	8
E		Wooden dowel Cavilha / Taquete	8x30 mm	12
F		Wooden dowel Cavilha / Taquete	8x50 mm	6
K		Double minifix screw Haste minifix dupla / Tornillo minifix doble	60mm	3
L		Drum lock Tambor minifix / Tambor minifix	12 mm	6
M		Bore patch adhesive Tapa furo adesivo / Tapones adhesivo	-	4
M12		Metal hinge super high Dobradiça super alta / Bisagra alta	35 mm	6
N		Nail Prego / Clavo	10x10	45
N5		Support "L" Suporte "L" / Soporte "L"	-	3
O		Flat head screw Parafuso chato / Tornillo de cabeza plana	4,5x45 mm	12
S		Pan head screw Parafuso panela / Tornillo de pan	3,5x14 mm	42



## PRE-ASSEMBLE PRÉ-MONTAGEM / PRE ARMADO



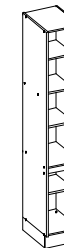
## ASSEMBLY MONTAGEM / ARMADO



# ASSEMBLY INSTRUCTIONS MANUAL DE MONTAGEM / INSTRUCCIONES DE ARMADO

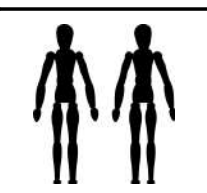
PANTRY CABINET 2 DOORS  
PANELEIRO 2P  
DESPENSERO 2 PUERTAS

Reference  
Referência  
Referencia **250486** | Revise  
| Revisão  
| Revisión **00**

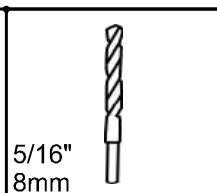


**YOU WILL NEED  
VOCÊ VAI PRECISAR DE / USTED NECESITARÁ**

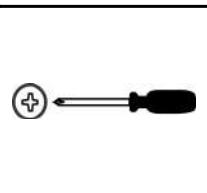
Tools not supplied  
Ferramentas não fornecidas / Herramientas no incluidas



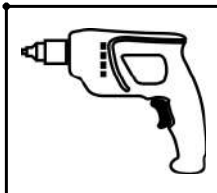
2 People  
2 Pessoas  
2 Personas



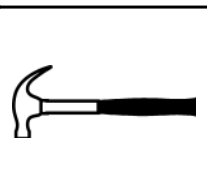
Drill bit  
Broca  
Taladro



Screwdriver Phillips  
Chave Phillips  
Destornillador cruz



Drill machine  
Furadeira  
Taladro

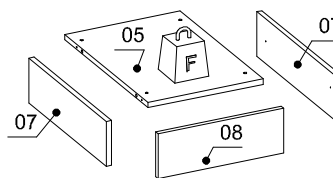
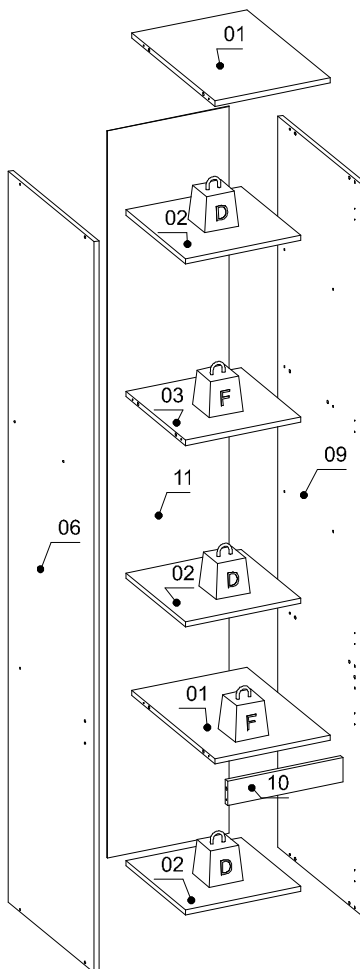


Hammer  
Martelo  
Martillo

**MAXIMUM RECOMMENDED WEIGHT  
BEING THIS EVENLY DISTRIBUTED.**  
**PESO MÁXIMO RECOMENDADO SENDO  
ESTE DISTRIBUÍDO UNIFORMEMENTE.**  
**PESO MÁXIMO RECOMENDADO SIENDO  
ESTE UNIFORMEMENTE DISTRIBUIDO.**

	LB	KG
D	11	5
F	22	10

**PARTS IDENTIFICATION  
IDENTIFICAÇÃO DAS PEÇAS / IDENTIFICACIÓN DE LAS PIEZAS**



Nº	Measures_Inches	Medidas_cm	Qty./Qtd.
01	13 3/8 x 19 3/8 x 5/8	34.1 x 49.3 x 1.5	2
02	13 3/8 x 14 x 5/8	34.1 x 35.5 x 1.5	3
03	13 3/8 x 14 x 5/8	34.1 x 35.5 x 1.5	1
05	13 3/8 x 19 3/8 x 5/8	34.1 x 49.3 x 1.5	1
06	83 1/2 x 20 1/8 x 5/8	212.0 x 51.0 x 1.5	1
07	18 1/8 x 5 1/8 x 5/8	45.9 x 13.0 x 1.5	2
08	14 5/8 x 5 1/8 x 5/8	37.1 x 13.0 x 1.5	1
09	83 1/2 x 20 1/8 x 5/8	212.0 x 51.0 x 1.5	1
10	13 3/8 x 2 3/4 x 5/8	34.1 x 7.0 x 1.5	1
11	83 x 14 1/4 x 1/8	210.9 x 36.1 x 0.3	1

## IDENTIFICATION OF ACCESSORIES IDENTIFICAÇÃO DOS ACESSÓRIOS/ IDENTIFICACIÓN DE ACCESORIOS



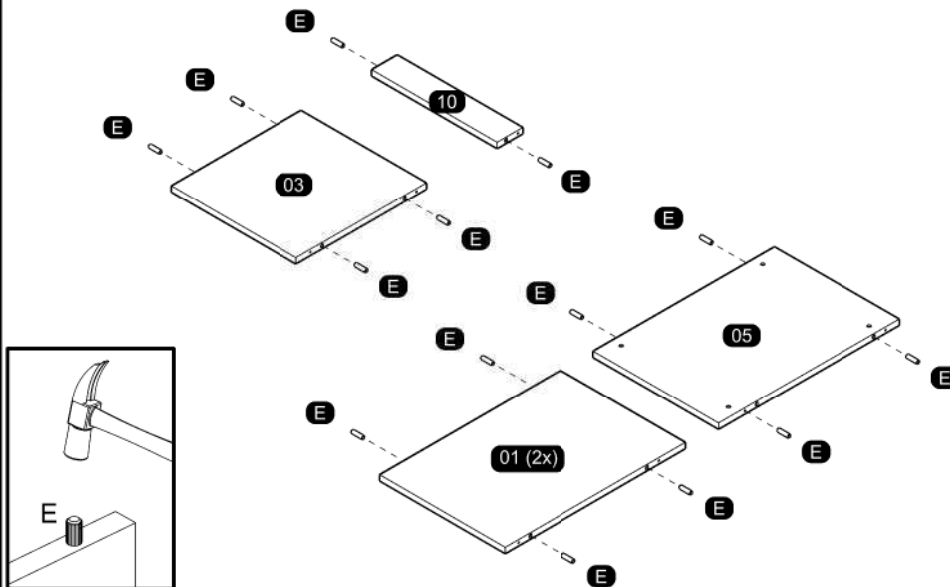
The separation of the accessories before you start the assembly will facilitate the same. In case of doubt on the size of the screws and bolts, use the ruler at the bottom of the page.  
 A separação dos acessórios antes de iniciar a montagem facilitará a mesma. Em caso de dúvida no tamanho dos parafusos e cavilhas, utilize a régua ao final da página.  
 La separación de los accesorios antes de comenzar el armado facilitará el mismo. En caso de duda sobre el tamaño de los tornillos y taquetes, utilice la regla al pie de página.

A		Flanged head screw Parafuso flangeado / Tornillo de cabeza flangeada	5,0x60 mm	4
B3		Bushing Bucha expansiva / Tapón	8x50 mm	4
E		Wooden dowel Cavilha / Taquete	8x30 mm	18
H8		Shelf bracket Suporte de prateleira / Soporte de repisa	6x8 mm	12
L1		Flat head screw Parafuso chato / Tornillo de cabeza plana	7,0x40 mm	4
L3		Plastic Foot Sapata / Pie Plástico	-	4
M12		Metal hinge super high Dobradiça super alta / Bisagra alta	35 mm	5
N		Nail Prego / Clavo	10x10	48
N4		Loop Presilha / Presilla	-	6
N5		Support "L" Suporte "L" / Soporte "L"	-	4
O		Flat head screw Parafuso chato / Tornillo de cabeza plana	4,5x45 mm	18
S		Pan head screw Parafuso panela / Tornillo de pan	3,5x14 mm	44

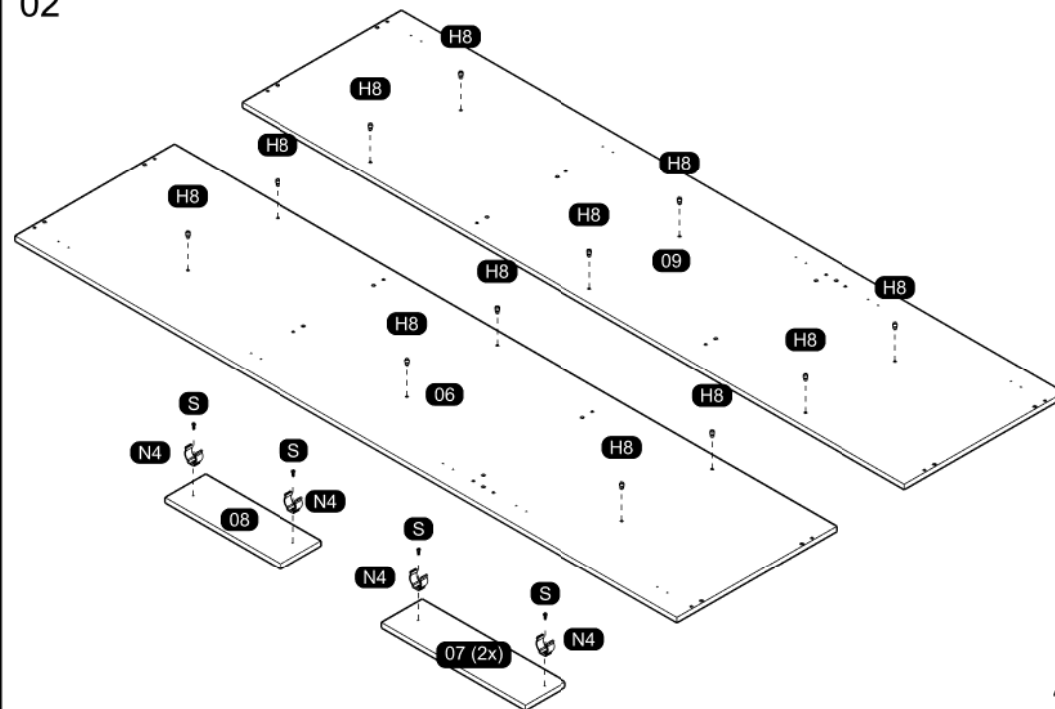


## PRE-ASSEMBLE PRÉ-MONTAGEM / PRE ARMADO

01

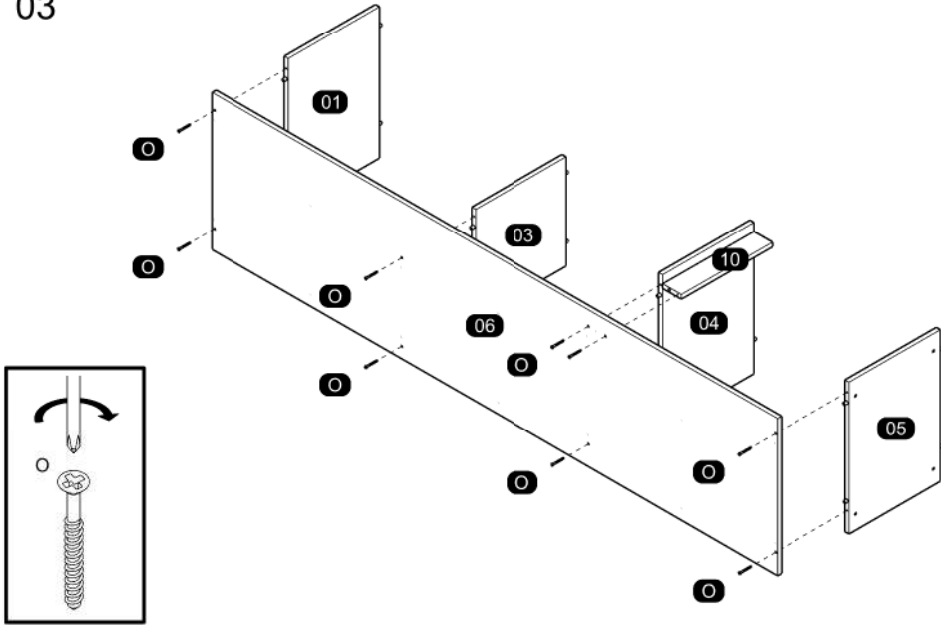


02

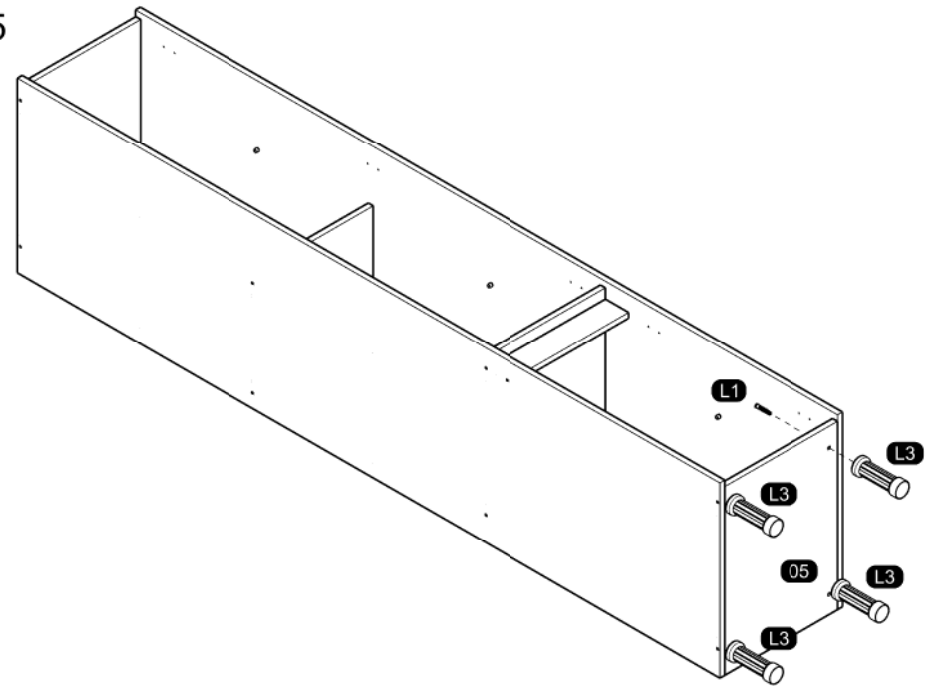


PRE-ASSEMBLE  
PRÉ-MONTAGEM / PRE ARMADO

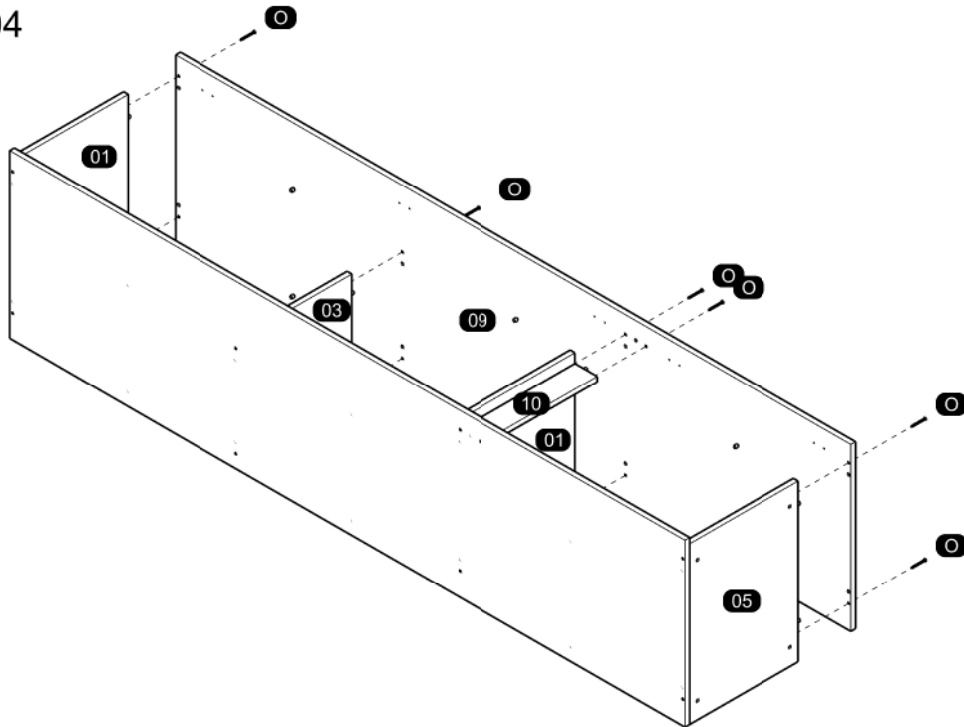
03



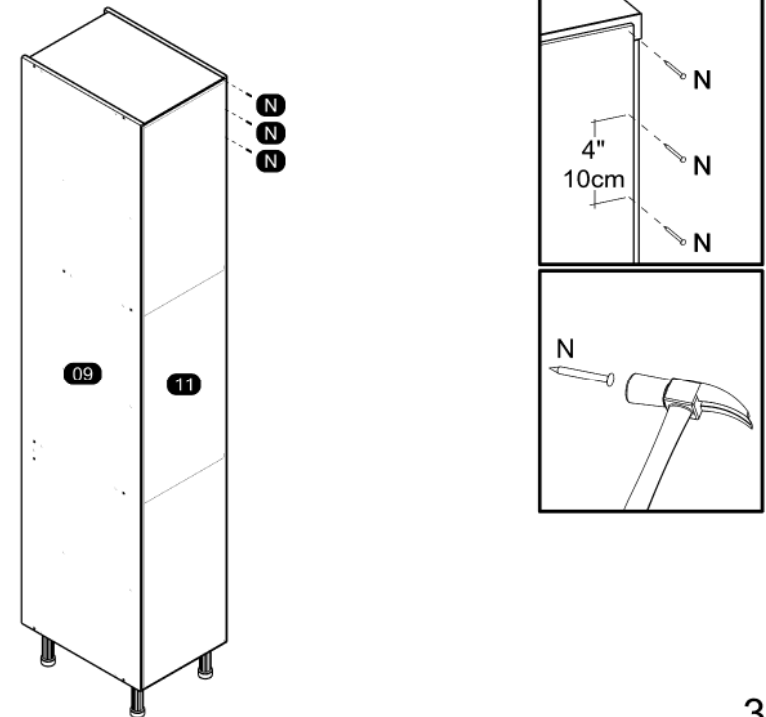
05



04



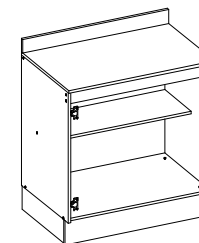
06



# ASSEMBLY INSTRUCTIONS MANUAL DE MONTAGEM / INSTRUCCIONES DE ARMADO

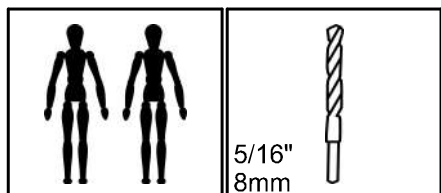
CABINET 2 DOORS  
BALCAO 2P  
GABINETE 2 PUERTAS

Reference  
Referência  
Referencia **250489** | Revise  
| Revisão  
| Revisión **00**



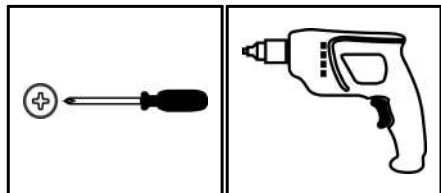
**YOU WILL NEED  
VOCÊ VAI PRECISAR DE / USTED NECESITARÁ**

Tools not supplied  
Ferramentas não fornecidas / Herramientas no incluidas



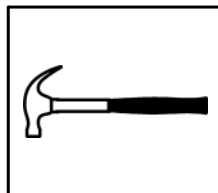
2 People  
2 Pessoas  
2 Personas

Drill bit  
Broca  
Taladro



Screwdriver Phillips  
Chave Phillips  
Destornillador cruz

Drill machine  
Furadeira  
Taladro

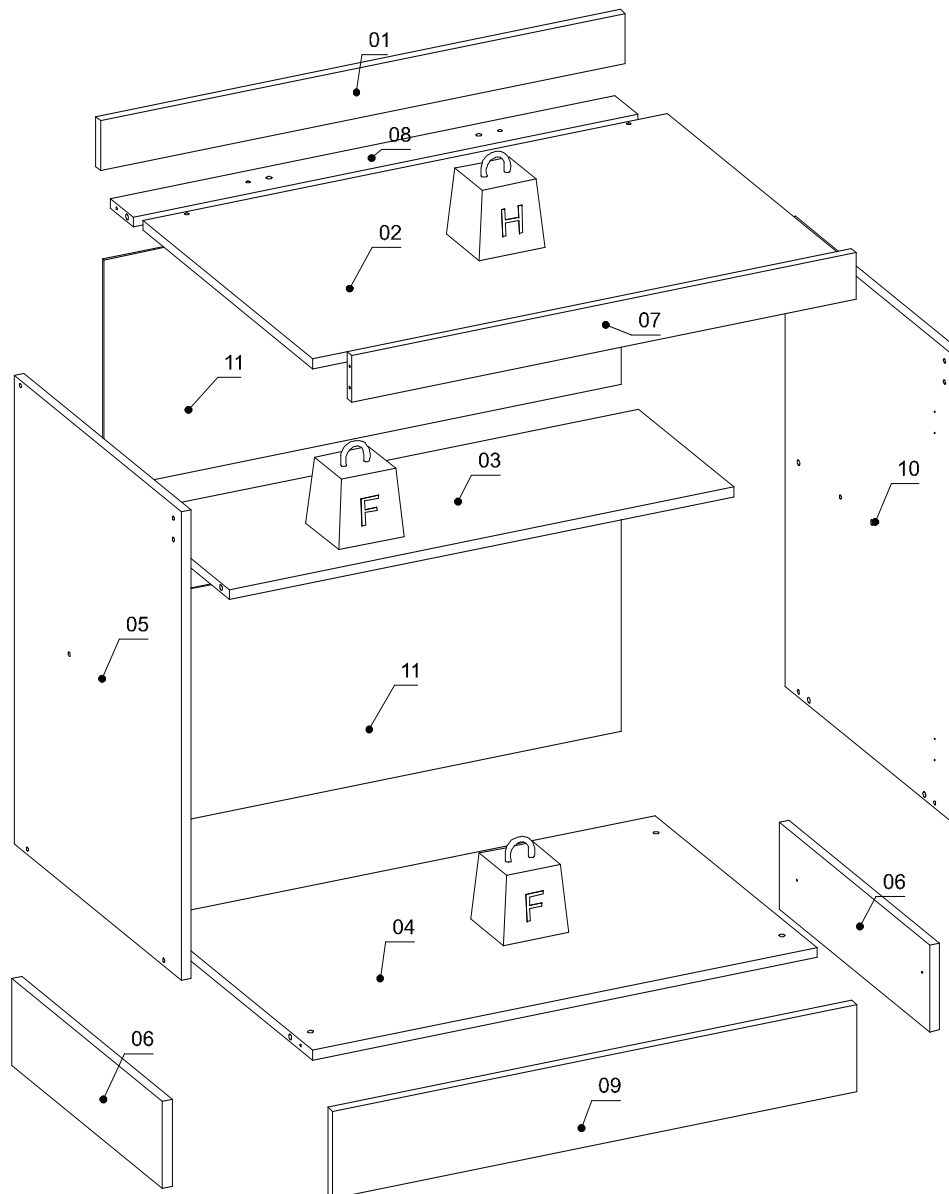


Hammer  
Martelo  
Martillo

**MAXIMUM RECOMMENDED WEIGHT  
BEING THIS EVENLY DISTRIBUTED.**  
**PESO MÁXIMO RECOMENDADO SENDO  
ESTE DISTRIBUÍDO UNIFORMEMENTE.**  
**PESO MÁXIMO RECOMENDADO SIENDO  
ESTE UNIFORMEMENTE DISTRIBUIDO.**

	LB	KG
—		
F	22	10
H	44	20

**PARTS IDENTIFICATION  
IDENTIFICAÇÃO DAS PEÇAS / IDENTIFICACIÓN DE LAS PIEZAS**



Nº	Measures_Inches	Medidas_cm	Qty./Qtd.
01	31 1/2 x 3 x 5/8	80.0 x 7.5 x 1.5	1
02	31 1/2 x 20 3/8 x 5/8	80.0 x 51.8 x 1.5	1
03	30 1/4 x 11 3/8 x 5/8	76.9 x 29.0 x 1.5	1
04	30 1/4 x 19 3/8 x 5/8	76.9 x 49.3 x 1.5	1
05	27 1/2 x 20 1/8 x 5/8	70.0 x 51.0 x 1.5	1
06	18 1/8 x 5 1/8 x 5/8	45.9 x 13.0 x 1.5	2
07	30 1/4 x 2 3/4 x 5/8	76.9 x 7.0 x 1.5	1
08	30 1/4 x 2 3/4 x 5/8	76.9 x 7.0 x 1.5	1
09	31 1/2 x 5 1/8 x 5/8	79.9 x 13.0 x 1.5	1
10	27 1/2 x 20 1/8 x 5/8	70.0 x 51.0 x 1.5	1
11	31 1/8 x 13 1/2 x 1/8	78.9 x 34.4 x 0.3	2

## IDENTIFICATION OF ACCESSORIES IDENTIFICAÇÃO DOS ACESSÓRIOS/ IDENTIFICACIÓN DE ACCESORIOS



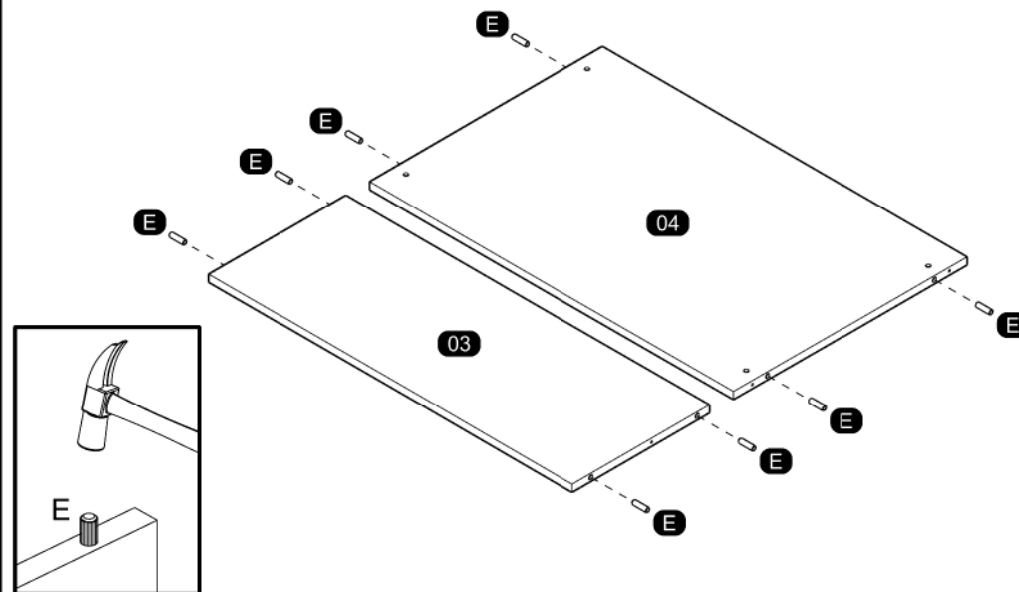
The separation of the accessories before you start the assembly will facilitate the same. In case of doubt on the size of the screws and bolts, use the ruler to bottom of page.  
 A separação dos acessórios antes de iniciar a montagem facilitará a mesma. Em caso de dúvida no tamanho dos parafusos e cavilhas, utilize a régua ao final da página.  
 La separación de los accesorios antes de comenzar el armado facilitará el mismo. En caso de duda sobre el tamaño de los tornillos y taquetes, utilice la regla al pie de página.

A		Flanged head screw Parafuso flangeado / Tornillo de cabeza flangeada	5,0x60 mm	2
B3		Bushing Bucha expansiva / Tapón	8x50 mm	2
C1		Metal claw Garra de metal / Garra metal	-	4
D		Flat head screw Parafuso chato / Tornillo de cabeza plana	4,0x40 mm	2
E		Wooden dowel Cavilha / Taquete	8x30 mm	10
L1		Flat head screw Parafuso chato / Tornillo de cabeza plana	7,0x40 mm	4
L3		Plastic Foot Sapata / Pie Plástico	-	4
M12		Metal hinge super hight Dobradiça super alta / Bisagra alta	35 mm	4
M1		Flat head screw Parafuso chato / Tornillo de cabeza plana	3,5x25 mm	2
N		Nail Prego / Clavo	10x10	36
N4		Loop Presilha / Presilla	-	6
N5		Support "L" Suporte "L" / Soporte "L"	-	2
N7		Wooden dowel Cavilha / Taquete	8x20 mm	2
O		Flat head screw Parafuso chato / Tornillo de cabeza plana	4,5x45 mm	12
S		Pan head screw Parafuso panela / Tornillo de pan	3,5x14 mm	40
Y18		Zamac bracket Cantoneira zamac/ Soporte de zamac	13x13 mm	3

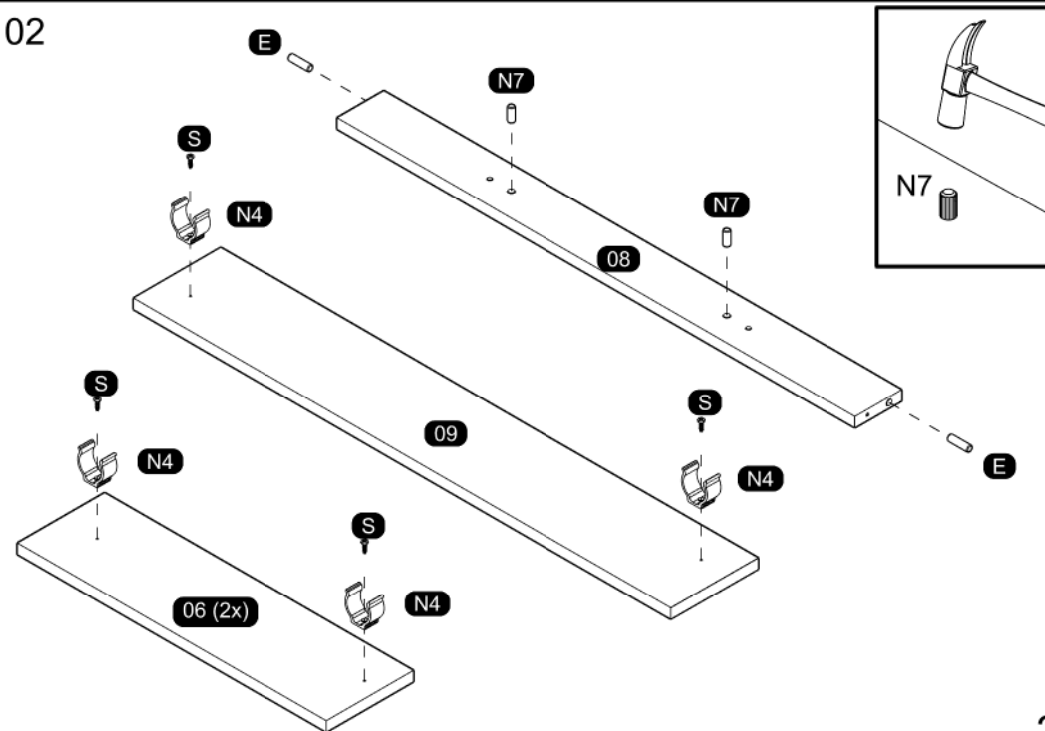


## PRE-ASSEMBLE PRÉ-MONTAGEM / PRE ARMADO

01

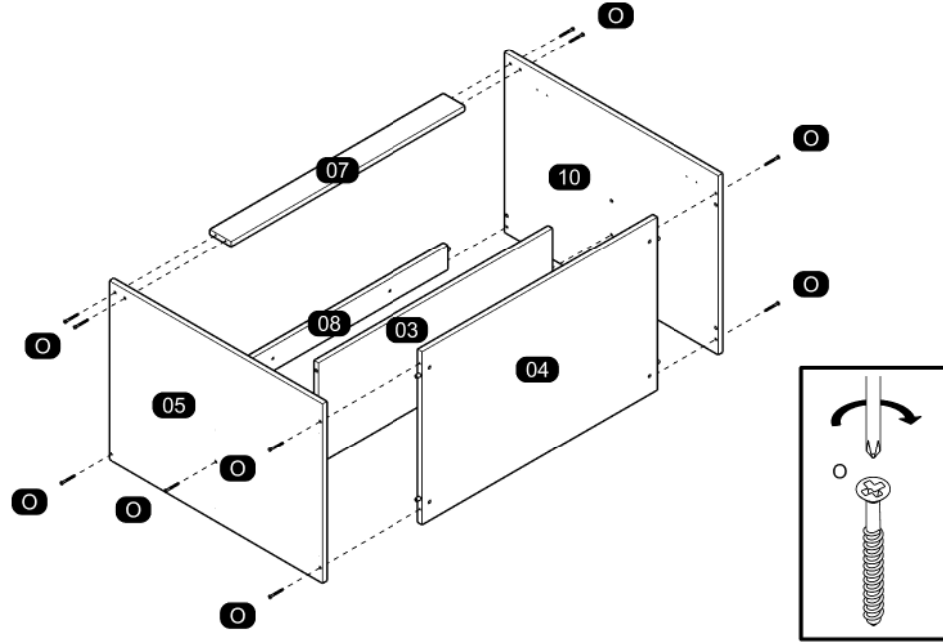


02

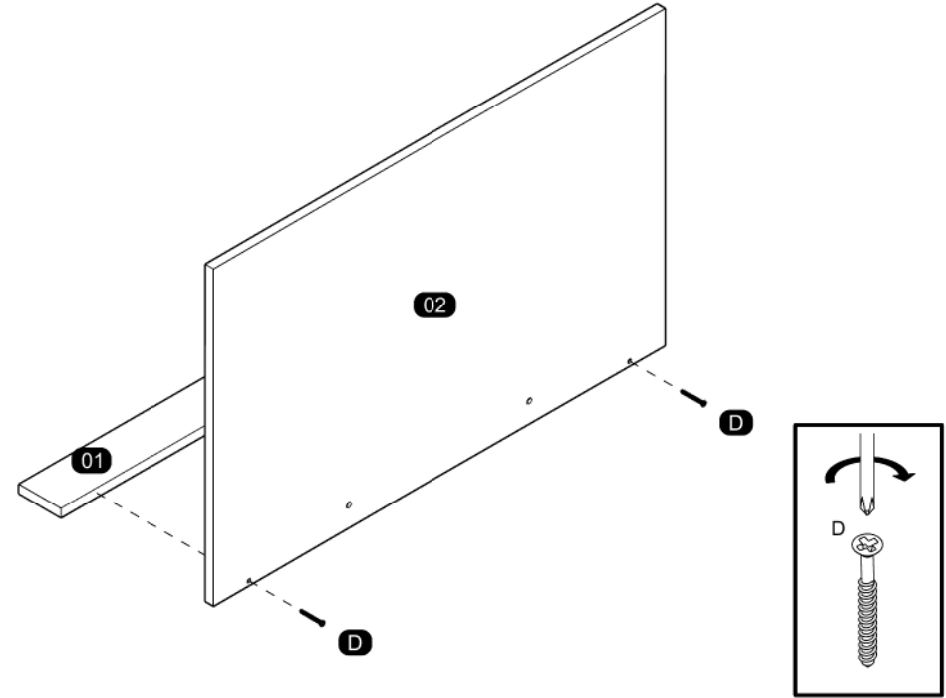


**ASSEMBLY  
MONTAGEM / ARMADO**

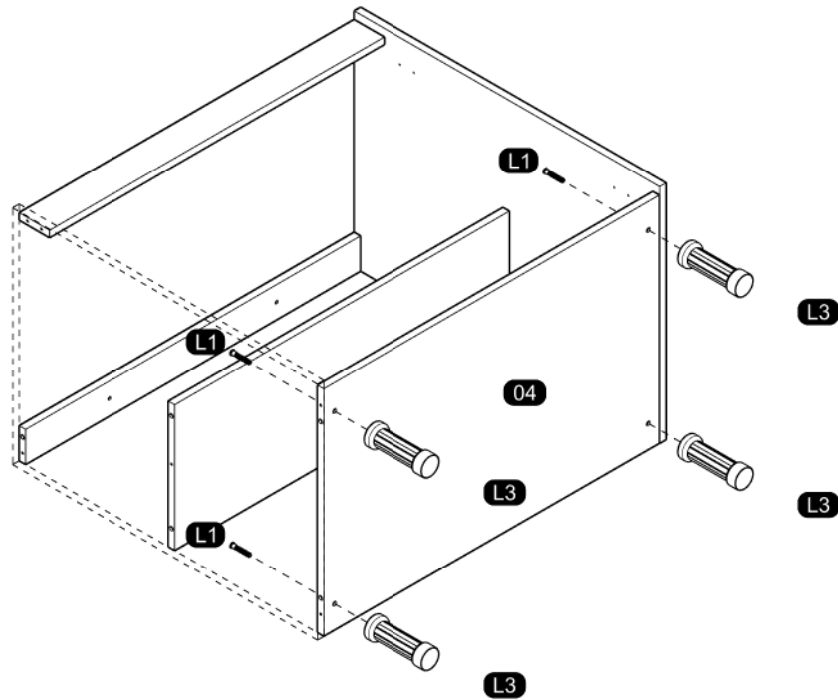
03



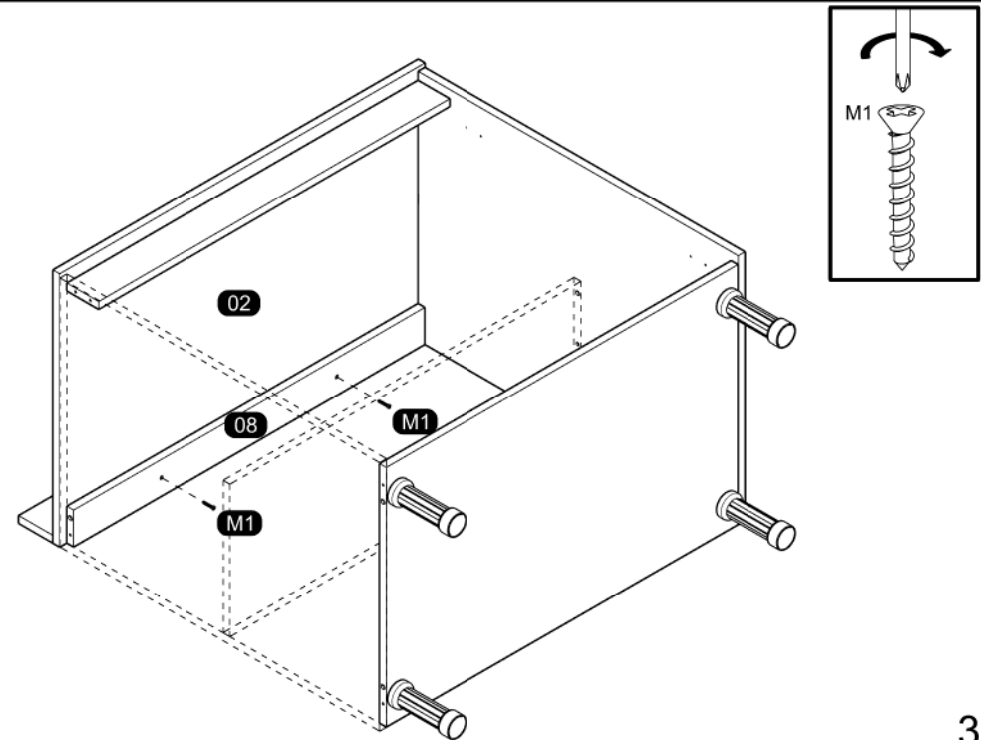
05



04



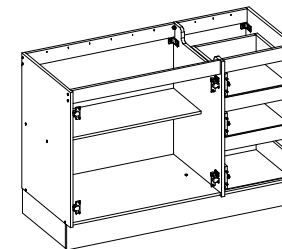
06



# ASSEMBLY INSTRUCTIONS MANUAL DE MONTAGEM / INSTRUCCIONES DE ARMADO

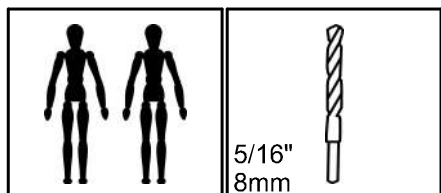
BASE CABINET 2 DOORS 3 DRAWERS  
BALCAO 2P 3G  
GABINETE 2 PUERTAS 3 CAJONES

Reference  
Referência  
Referencia **250490** | Revise  
| Revisão  
| Revisión **00**



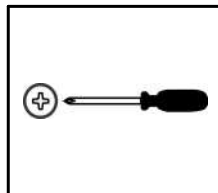
**YOU WILL NEED  
VOCÊ VAI PRECISAR DE / USTED NECESITARÁ**

Tools not supplied  
Ferramentas não fornecidas / Herramientas no incluidas

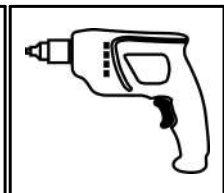


2 People  
2 Pessoas  
2 Personas

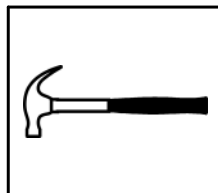
Drill bit  
Broca  
Taladro




Screwdriver Phillips  
Chave Phillips  
Destornillador cruz



Drill machine  
Furadeira  
Taladro

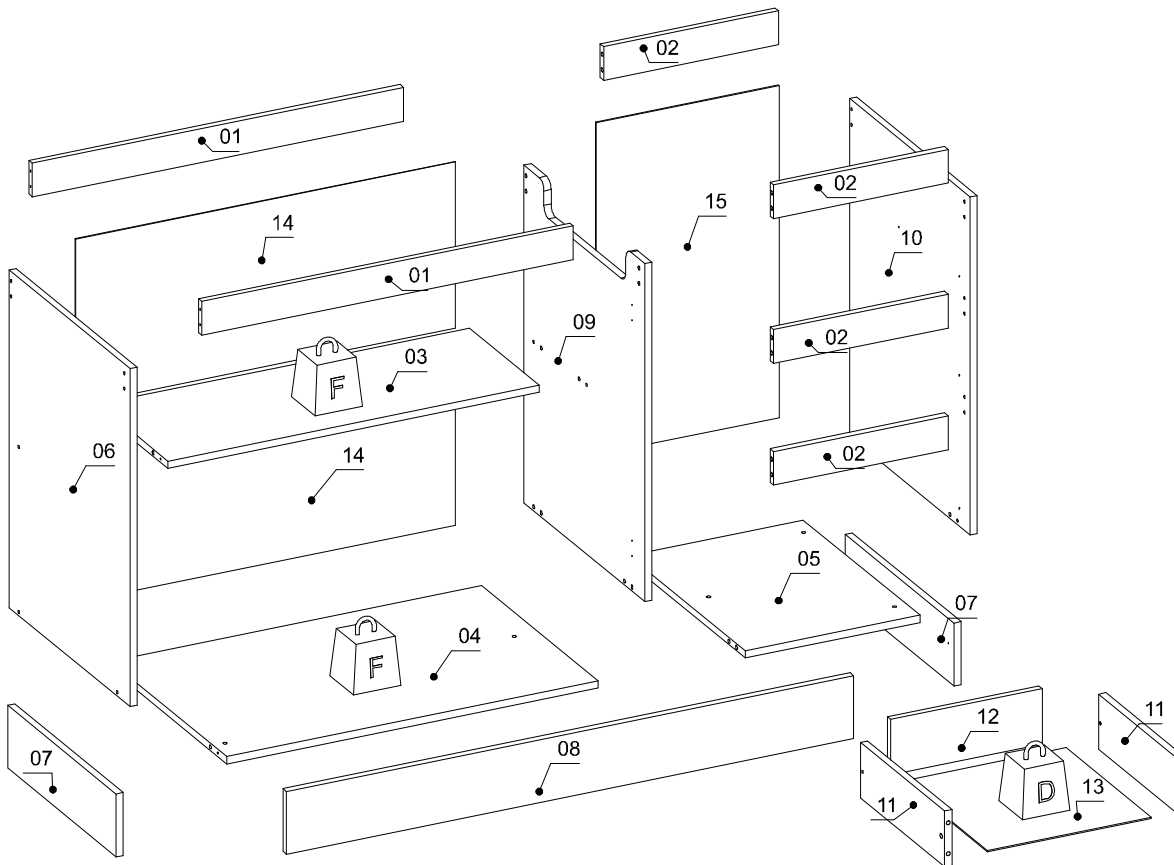


Hammer  
Martelo  
Martillo

 MAXIMUM RECOMMENDED WEIGHT BEING THIS EVENLY DISTRIBUTED.  
PESO MÁXIMO RECOMENDADO SENDO ESTE DISTRIBUÍDO UNIFORMEMENTE.  
PESO MÁXIMO RECOMENDADO SIENDO ESTE UNIFORMEMENTE DISTRIBUIDO.

	LB	KG
D	11	5
F	22	10

**PARTS IDENTIFICATION  
IDENTIFICAÇÃO DAS PEÇAS / IDENTIFICACIÓN DE LAS PIEZAS**



Nº	Measures_Inches	Medidas_cm	Qty./Qtd.
01	30 7/8 x 2 3/4 x 5/8	78.5 x 7.0 x 1.5	2
02	14 1/2 x 2 3/4 x 5/8	36.9 x 7.0 x 1.5	4
03	30 7/8 x 11 5/8 x 5/8	78.5 x 29.4 x 1.5	1
04	30 7/8 x 19 3/8 x 5/8	78.5 x 49.3 x 1.5	1
05	14 1/2 x 19 3/8 x 5/8	36.9 x 49.3 x 1.5	1
06	27 1/2 x 20 1/8 x 5/8	70.0 x 51.0 x 1.5	1
07	18 1/8 x 5 1/8 x 5/8	45.9 x 13.0 x 1.5	2
08	47 1/4 x 5 1/8 x 5/8	119.9 x 13.0 x 1.5	1
09	27 1/2 x 20 1/8 x 5/8	70.0 x 51.0 x 1.5	1
10	27 1/2 x 20 1/8 x 5/8	70.0 x 51.0 x 1.5	1
11	14 x 4 1/2 x 5/8	35.5 x 11.5 x 1.5	6
12	12 5/8 x 4 1/2 x 5/8	32.0 x 11.5 x 1.5	3
13	14 1/8 x 13 5/8 x 1/8	36.0 x 34.6 x 0.3	3
14	31 5/8 x 13 1/2 x 1/8	80.2 x 34.4 x 0.3	2
15	27 1/8 x 15 1/4 x 1/8	68.8 x 38.6 x 0.3	1

## IDENTIFICATION OF ACCESSORIES IDENTIFICAÇÃO DOS ACESSÓRIOS/ IDENTIFICACIÓN DE ACCESORIOS



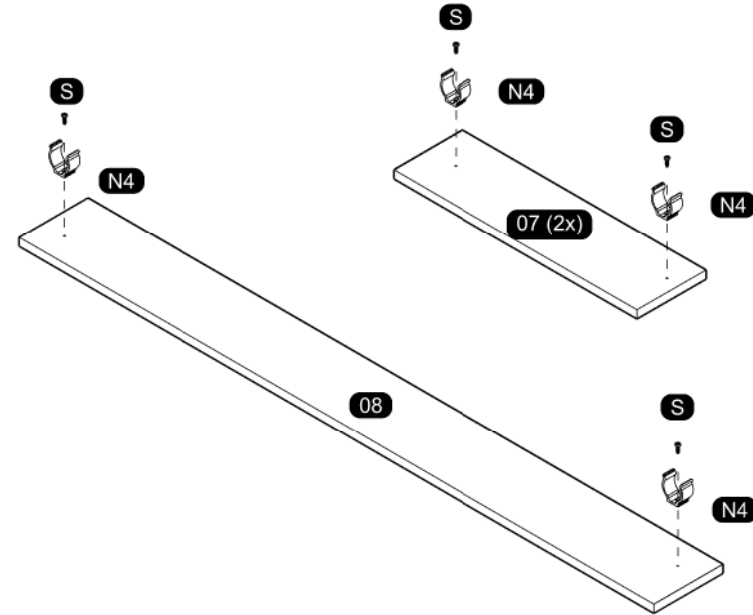
The separation of the accessories before you start the assembly will facilitate the same. In case of doubt on the size of the screws and bolts, use the ruler at the bottom of the page.  
 A separação dos acessórios antes de iniciar a montagem facilitará a mesma. Em caso de dúvida no tamanho dos parafusos e cavilhas, utilize a régua ao final da página.  
 La separación de los accesorios antes de comenzar el armado facilitará el mismo. En caso de duda sobre el tamaño de los tornillos y taquetes, utilice la regla al pie de página.

A		Flanged head screw Parafuso flangeado / Tornillo de cabeza flangeada	5,0x60 mm	3
A3		Trapeze Trapézio / Trapecio	-	6
B3		Bushing Bucha expansiva / Tapón	8x50 mm	3
C1		Metal claw Garra de metal / Garra metal	-	9
D		Flat head screw Parafuso chato / Tornillo de cabeza plana	4,0x40 mm	6
E		Wooden dowel Cavilha / Taquete	8x30 mm	24
F		Wooden dowel Cavilha / Taquete	8x50 mm	6
K		Double minifix screw Haste minifix dupla / Tornillo minifix doble	60mm	2
L		Drum lock Tambor minifix / Tambor minifix	12 mm	4
L1		Flat head screw Parafuso chato / Tornillo de cabeza plana	7,0x40 mm	6
L3		Plastic Foot Sapata / Pie Plástico	-	6
L9		Flat head screw Parafuso chato / Tornillo de cabeza plana	3,5x12 mm	30
L17		Telescopic slide Corrediça telescópica / Corredera telescópica	350 mm	6
M12		Metal hinge super high Dobradiça super alta / Bisagra alta	35 mm	4
N		Nail Prego / Clavo	10x10	87
N4		Loop Presilha / Presilla	-	6
N5		Support "L" Suporte "L" / Soporte "L"	-	3
O		Flat head screw Parafuso chato / Tornillo de cabeza plana	4,5x45 mm	20
P		Pan head screw Parafuso panela / Tornillo de pan	4,5x25 mm	6
S		Pan head screw Parafuso panela / Tornillo de pan	3,5x14 mm	48
Y18		Zamac bracket Cantoneira zamac/ Soporte de zamac	13x13 mm	6

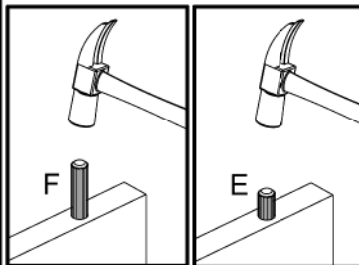
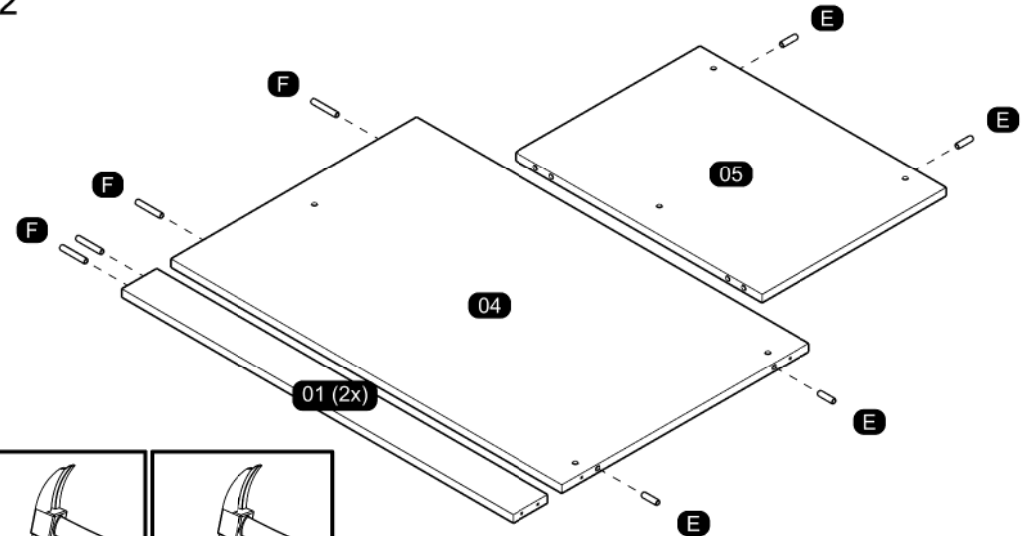


## PRE-ASSEMBLE PRÉ-MONTAGEM / PRE ARMADO

01

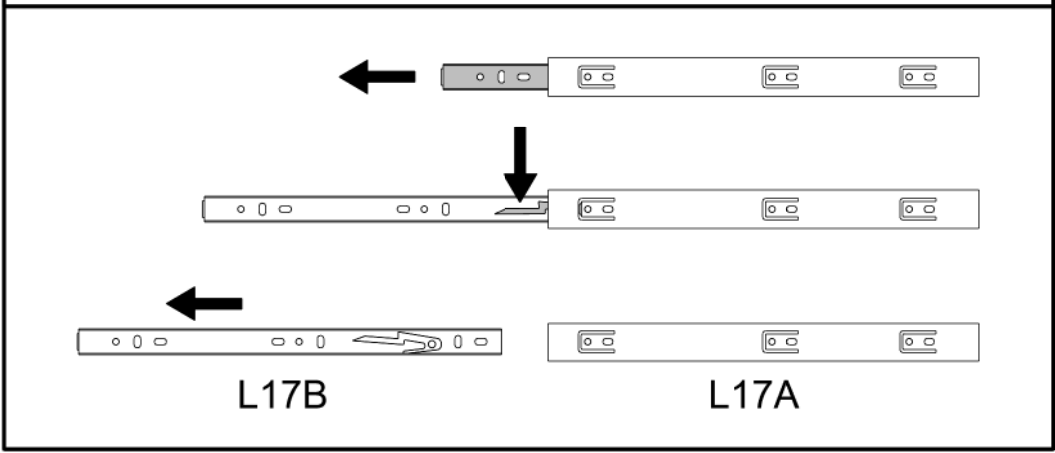


02

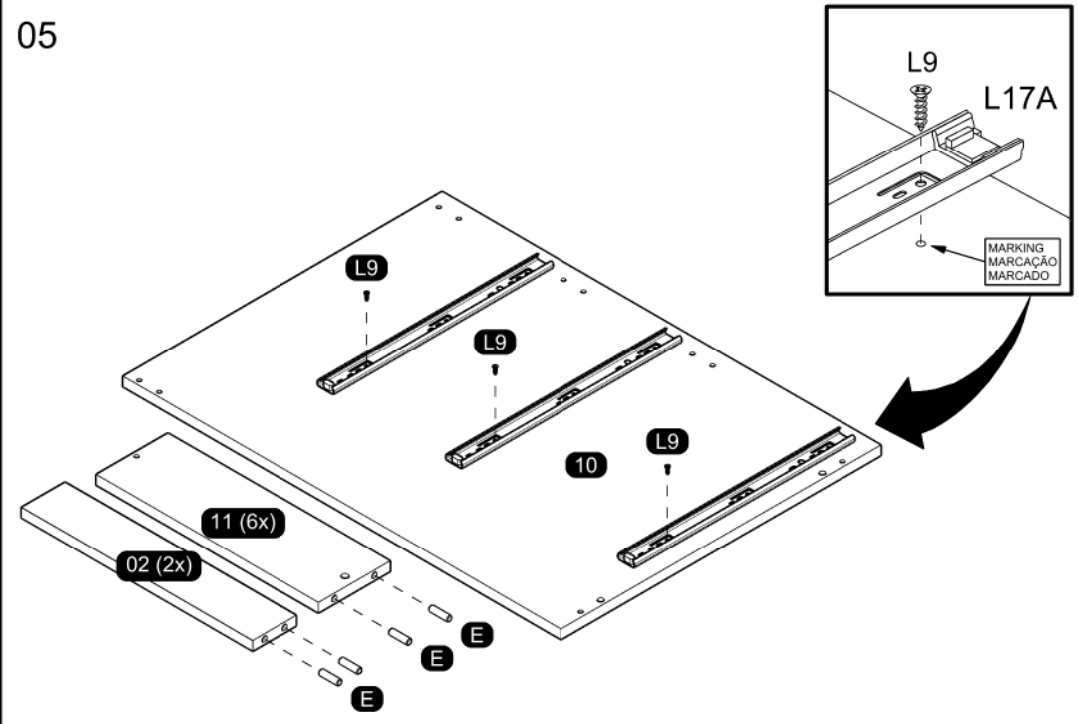


03

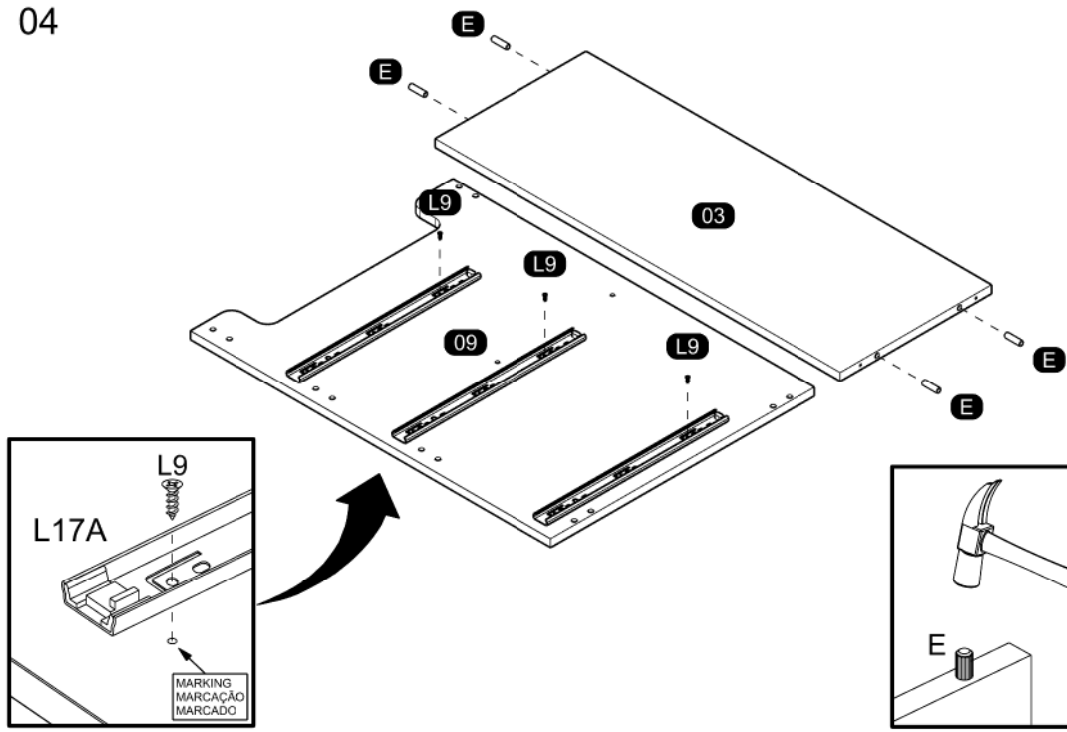
SEPARATE THE TWO PARTS OF THE METAL SLIDE TO THE ASSEMBLY FOLLOWING THE INSTRUCTIONS BELOW.  
 SEPARARE AS DUAS PARTES DA CORREDIÇA METÁLICA PARA A MONTAGEM SEGUINDO AS INSTRUÇÕES ABAIXO.  
 SEPARAR LAS DOS PARTES DE LA CORREDERA DE METAL PARA EL ARMADO Y SEGUIR LAS INSTRUCCIONES ABAJO.



05

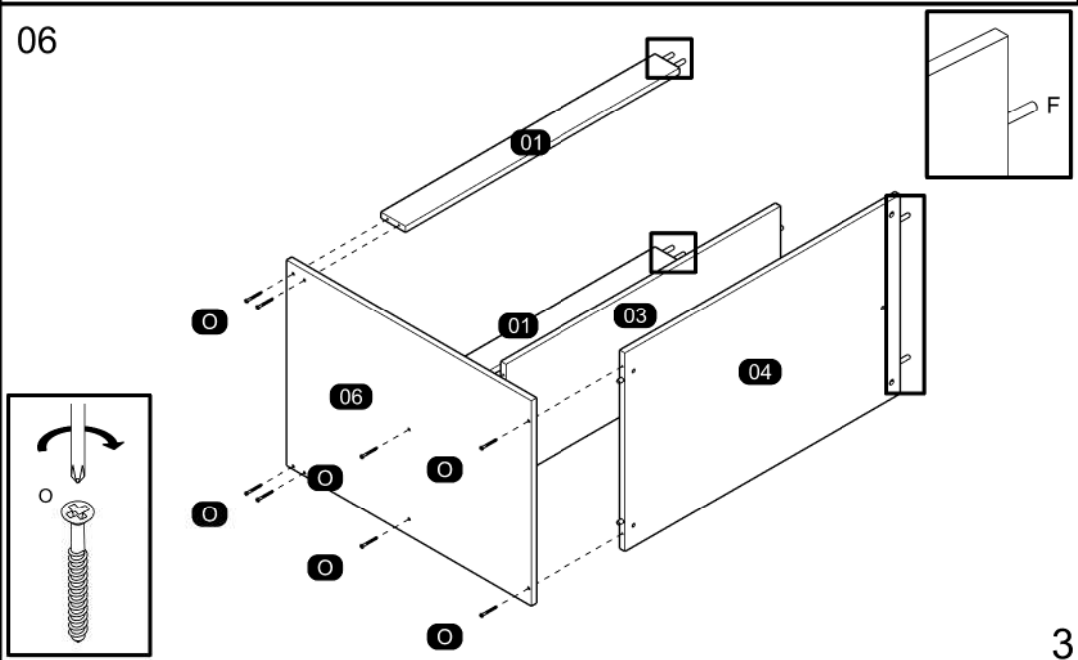


04

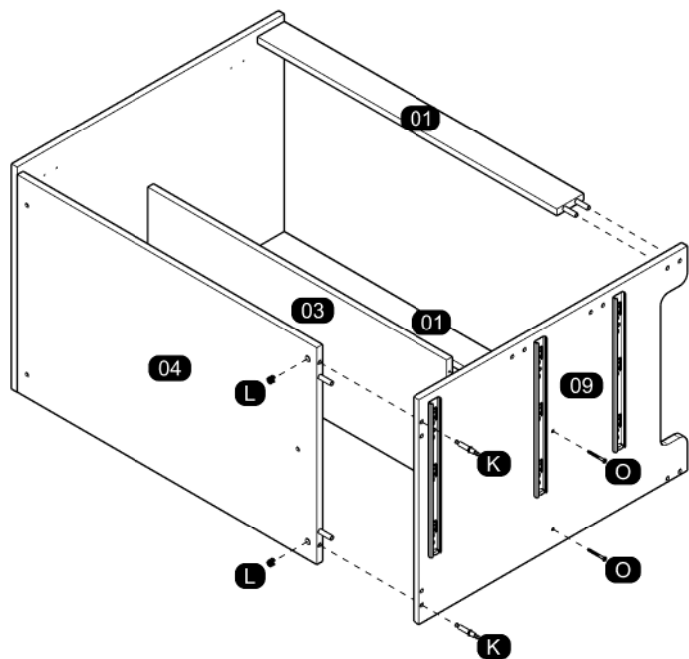


**ASSEMBLY  
MONTAGEM / ARMADO**

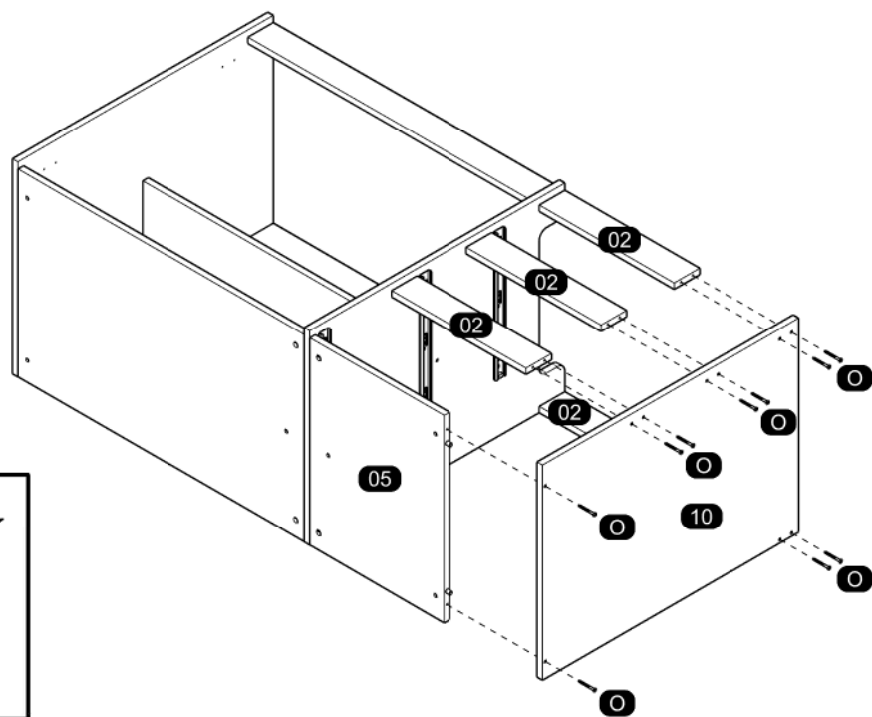
06



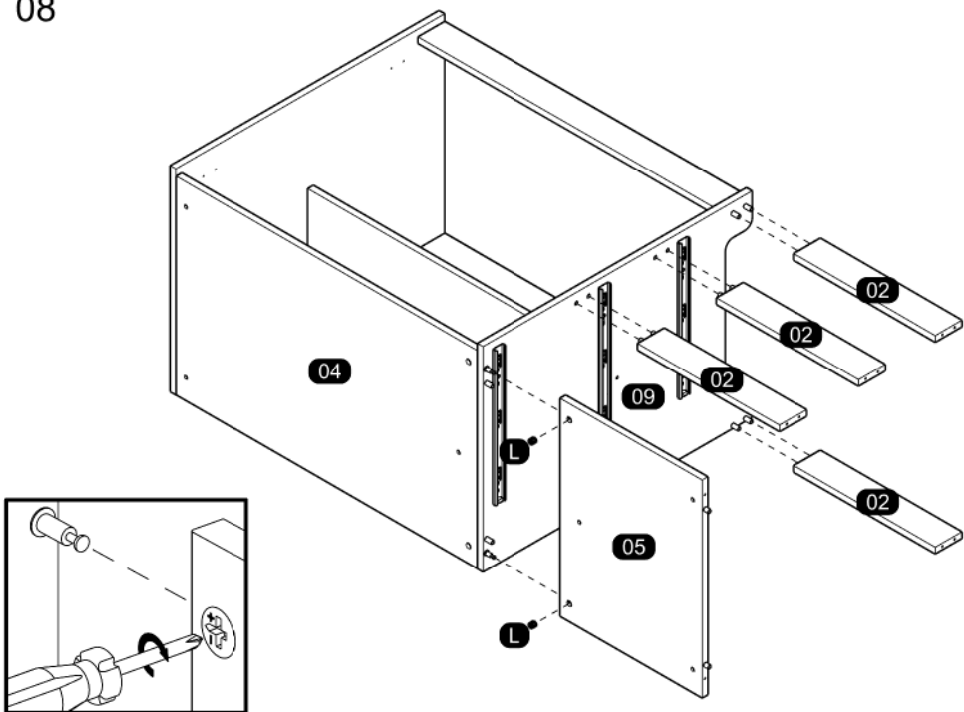
07



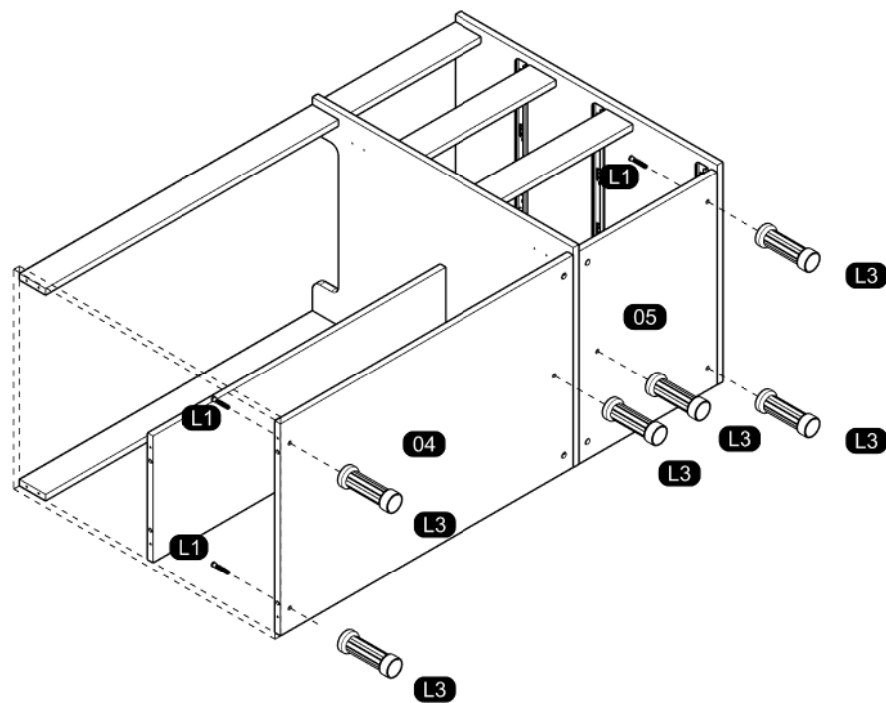
09



08



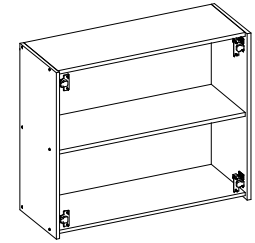
10



# ASSEMBLY INSTRUCTIONS MANUAL DE MONTAGEM / INSTRUCCIONES DE ARMADO

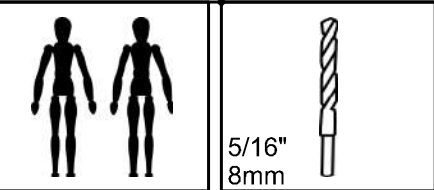
WALL CABINET 2 DOORS  
AEREO 2P  
ARMARIO DE PAREDE 2 PUERTAS

Reference 260031 | Revise 00  
Referência 260031 | Revisão 00  
Referencia 260031 | Revisión 00



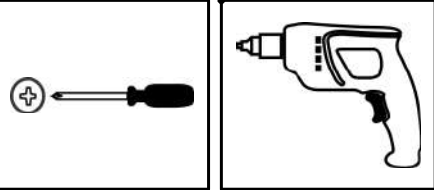
**YOU WILL NEED**  
**VOCÊ VAI PRECISAR DE / USTED NECESITARÁ**

Tools not supplied  
Ferramentas não fornecidas / Herramientas no incluidas



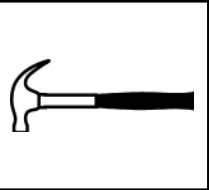
2 People  
2 Pessoas  
2 Personas

Drill bit  
Broca  
Taladro



Screwdriver Phillips  
Chave Phillips  
Destornillador cruz

Drill machine  
Furadeira  
Taladro

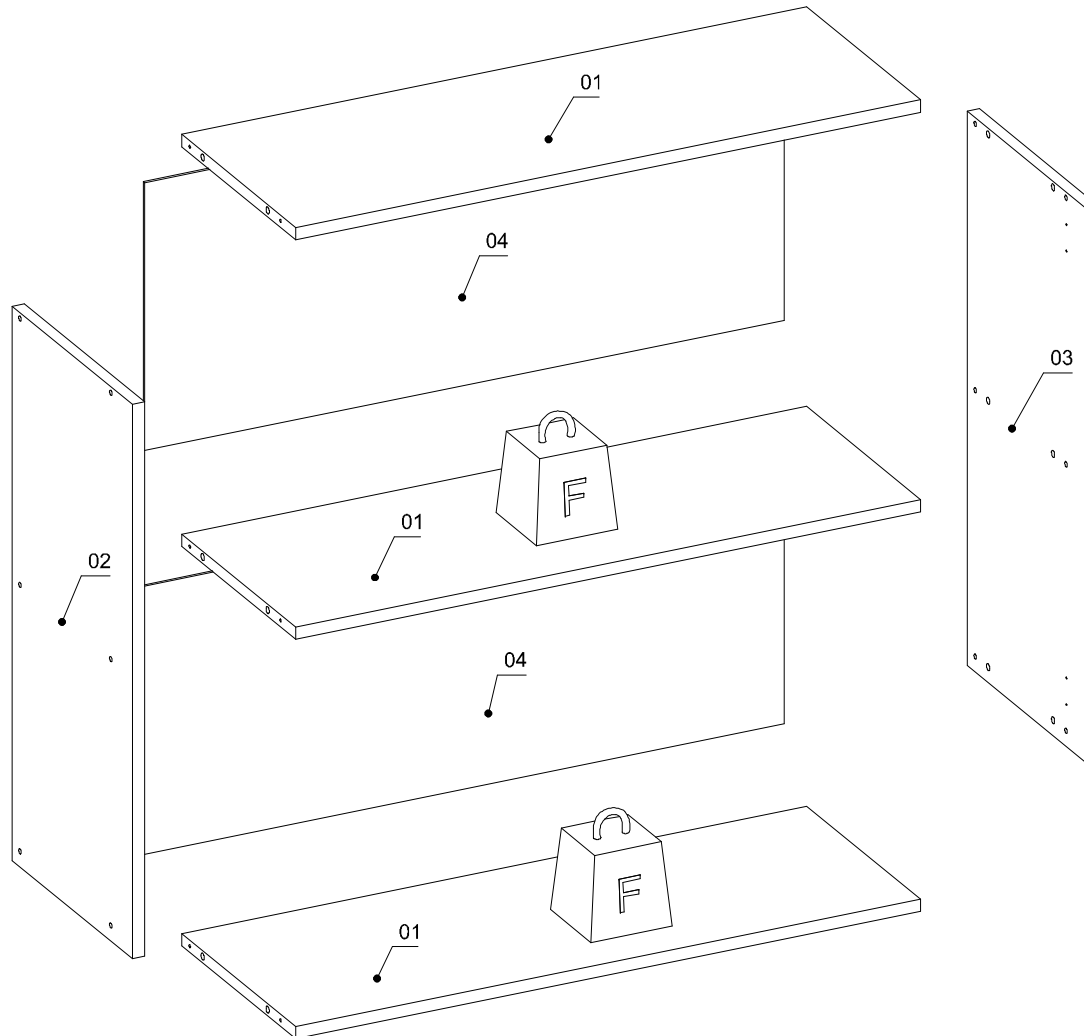


Hammer  
Martelo  
Martillo

**MAXIMUM RECOMMENDED WEIGHT BEING THIS EVENLY DISTRIBUTED.**  
**PESO MÁXIMO RECOMENDADO SENDO ESTE DISTRIBUÍDO UNIFORMEMENTE.**  
**PESO MÁXIMO RECOMENDADO SIENDO ESTE UNIFORMEMENTE DISTRIBUIDO.**

	LB	KG
F	22	10

**PARTS IDENTIFICATION**  
**IDENTIFICAÇÃO DAS PEÇAS / IDENTIFICACIÓN DE LAS PIEZAS**



Nº	Measures_Inches	Medidas_cm	Qty./Qtd.
01	30 3/8 x 11 1/8 x 5/8	77.0 x 28.1 x 1.5	3
02	26 3/8 x 11 3/4 x 5/8	67.0 x 29.7 x 1.5	1
03	26 3/8 x 11 3/4 x 5/8	67.0 x 29.7 x 1.5	1
04	31 x 12 3/4 x 1/8	78.8 x 32.4 x 0.3	2

## IDENTIFICATION OF ACCESSORIES IDENTIFICAÇÃO DOS ACESSÓRIOS/ IDENTIFICACIÓN DE ACCESORIOS

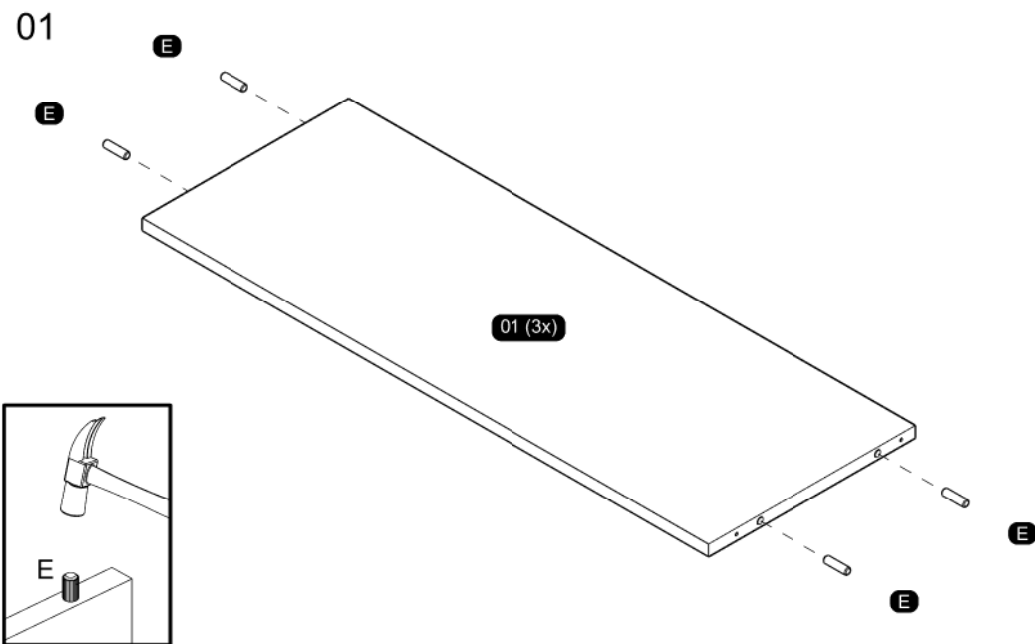


The separation of the accessories before you start the assembly will facilitate the same. In case of doubt on the size of the screws and bolts, use the ruler to bottom of page.  
 A separação dos acessórios antes de iniciar a montagem facilitará a mesma. Em caso de dúvida no tamanho dos parafusos e cavilhas, utilize a régua ao final da página.  
 La separación de los accesorios antes de comenzar el armado facilitará el mismo. En caso de duda sobre el tamaño de los tornillos y taquetes, utilice la regla al pie de página.

A		Flanged head screw Parafuso flangeado / Tornillo de cabeza flangeada	5,0x60 mm	2
B3		Bushing Bucha expansiva / Tapón	8x50 mm	2
C1		Metal claw Garra de metal / Garra metal	-	5
E		Wooden dowel Cavilha / Taquete	8x30 mm	12
M12		Metal hinge super high Dobradiça super alta / Bisagra alta	35 mm	4
N		Nail Prego / Clavo	10x10	37
N5		Support "L" Soporte "L" / Soporte "L"	-	2
O		Flat head screw Parafuso chato / Tornillo de cabeza plana	4,5x45 mm	12
S		Pan head screw Parafuso panela / Tornillo de pan	3,5x14 mm	28

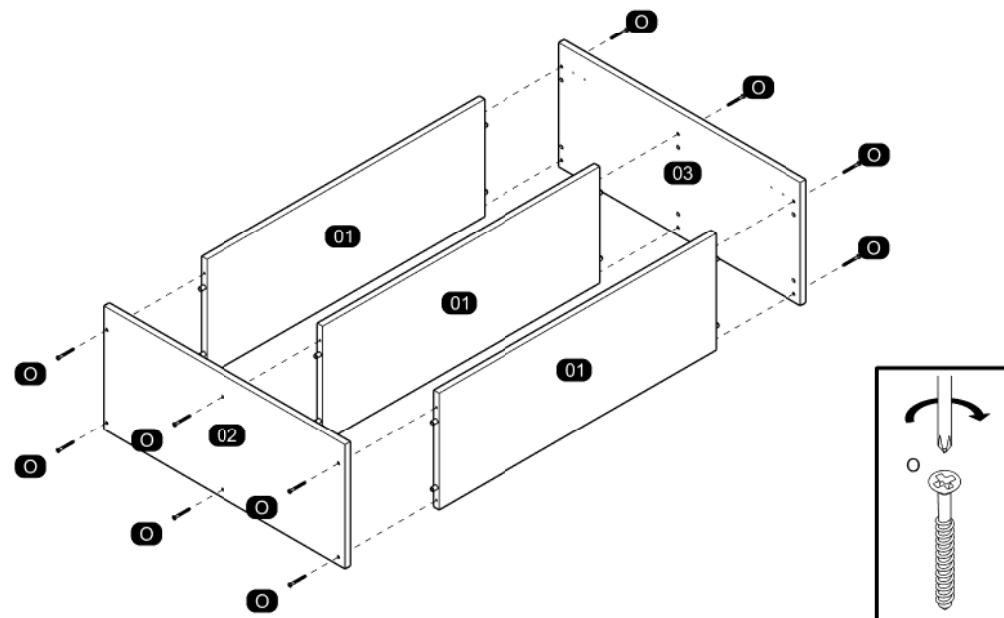


## PRE-ASSEMBLE PRÉ-MONTAGEM / PRE ARMADO

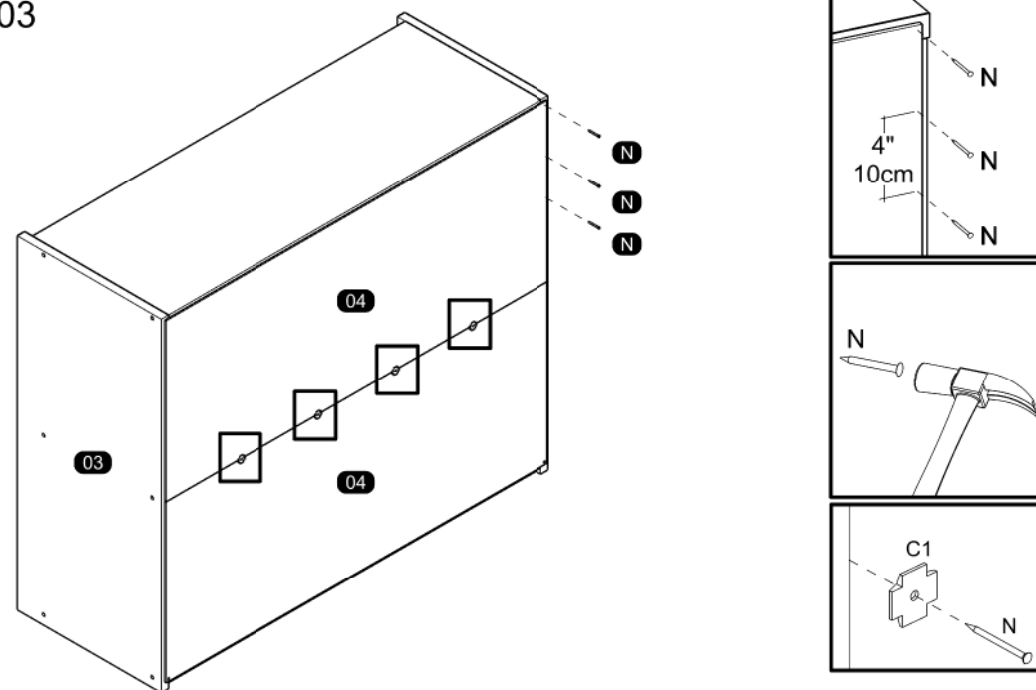


## PRE-ASSEMBLE PRÉ-MONTAGEM / PRE ARMADO

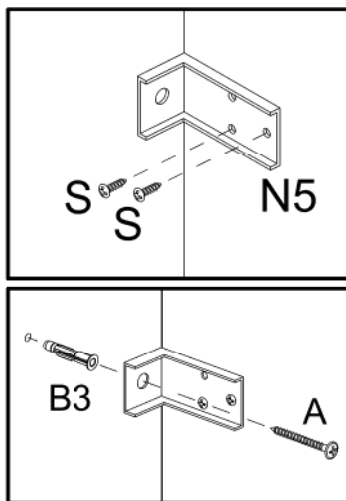
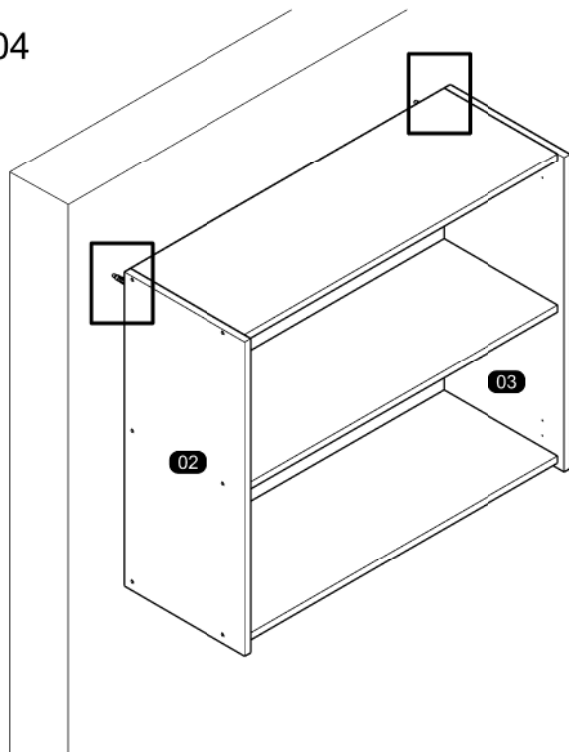
02



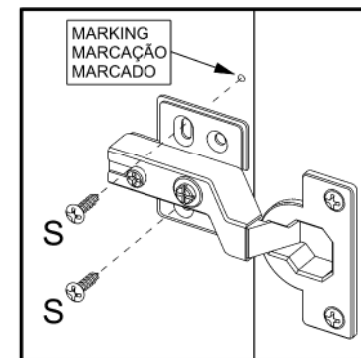
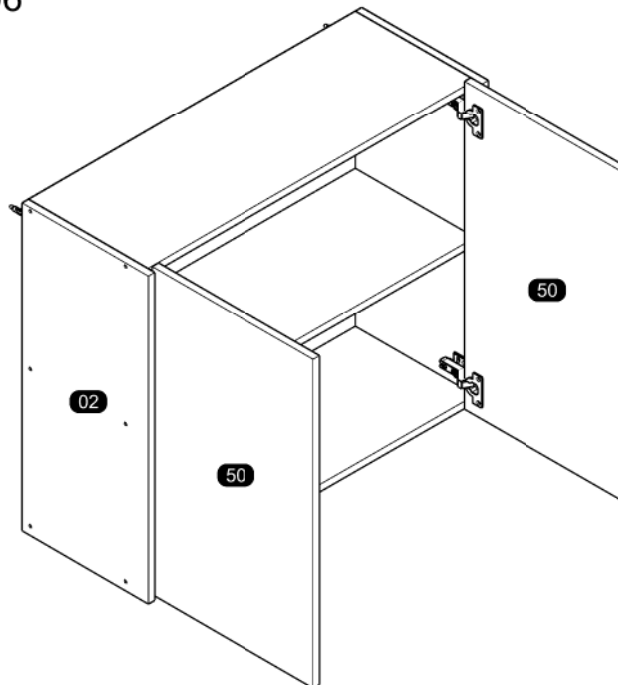
03



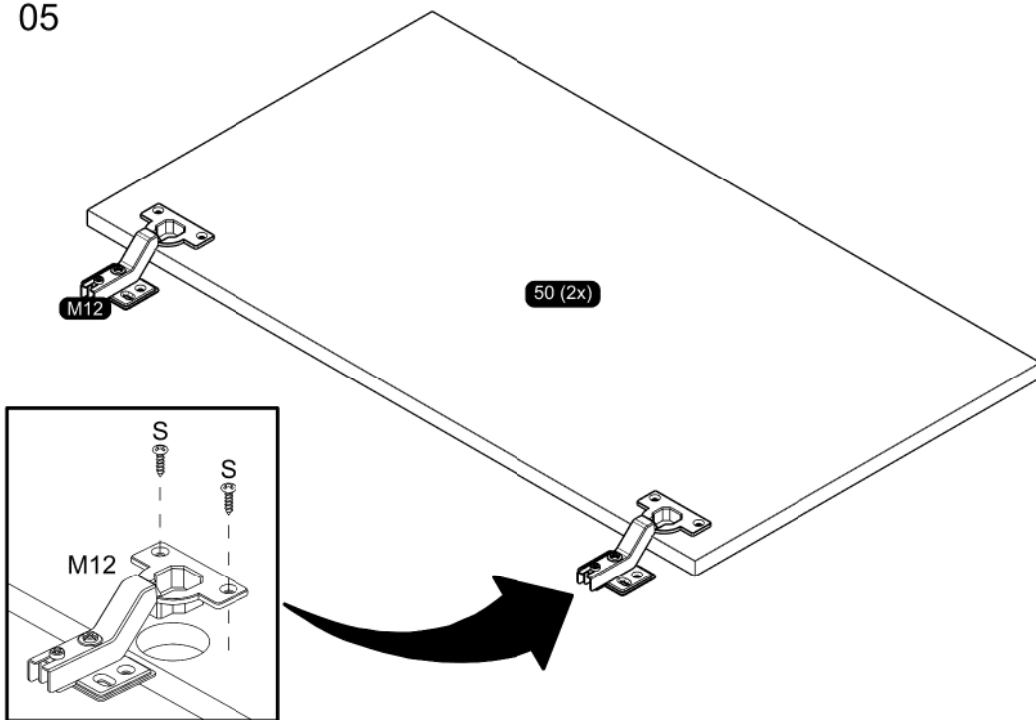
04



06



05



07

