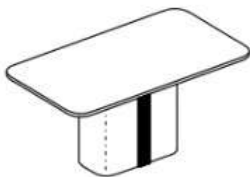
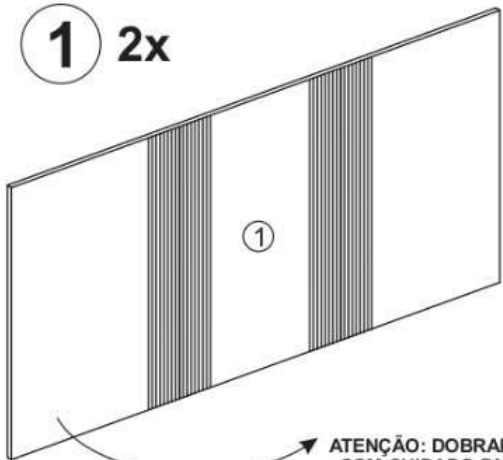


MANUAL DE MONTAGEM MESA REF. 165

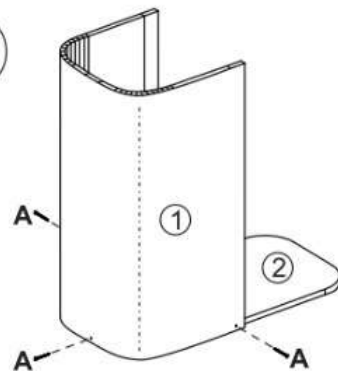


1 2x

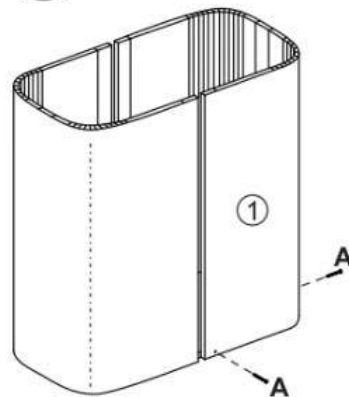


ATENÇÃO: DOBRAR A PEÇA COM CUIDADO PARA NÃO QUEBRAR.

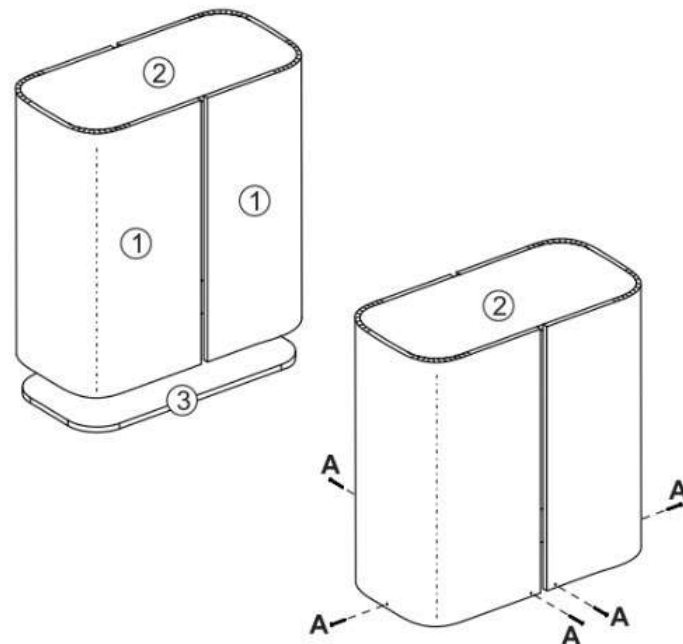
2



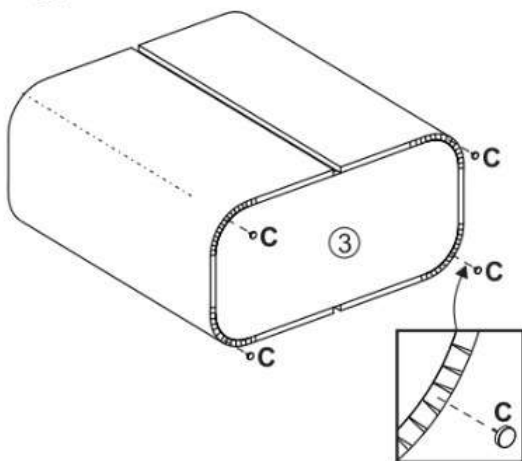
3



4



5

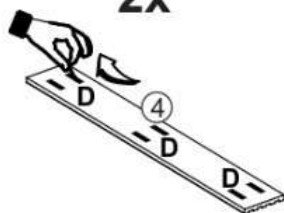


6



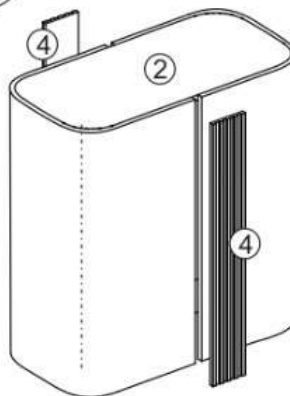
RETIRE A PROTEÇÃO DO ADESIVO E APLIQUE NO DETALHE LATERAL

2x

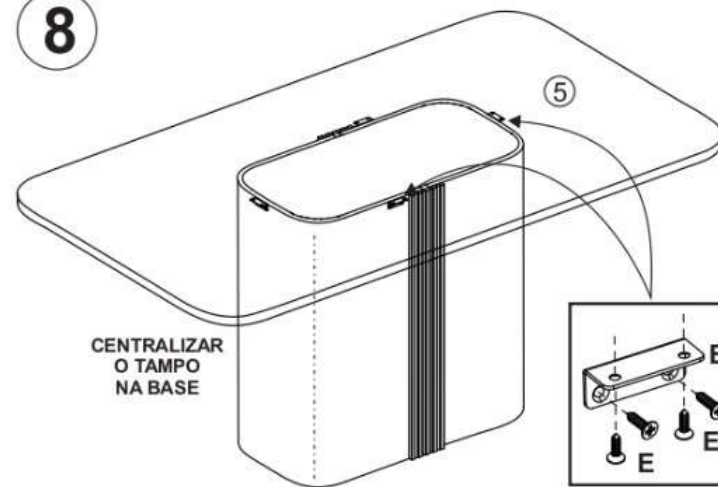


RETIRE A PROTEÇÃO DO ADESIVO E APLIQUE NA LATERAL DA BASE DA MESA, COMO MOSTRA A ETAPA 7.

7



8



CENTRALIZAR O TAMPO NA BASE

