



CONTATO: 49-34320168

## MONTAGEM BASE REF 147, 148, 150, 161, 188

### PASSO 2

Parafuse a peça nº3 no topo da base, conforme desenho. Detalhe, as peças nº 1 e 2 não são furadas. Basta apenas centralizar a peça 3 e fixar.

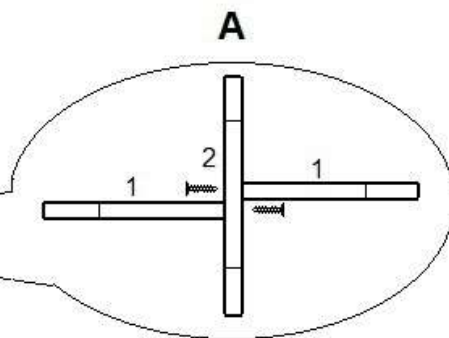
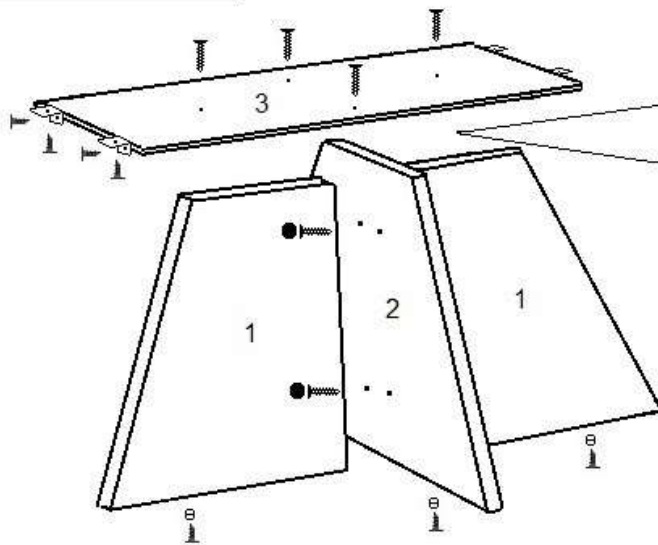
### PASSO 3

Fixe as cantoneiras na peça nº 3, para depois prender ao tampo. Parafuse também as sapatas.

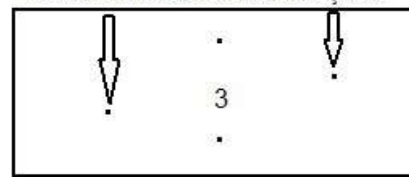
KIT 14-CANELA  
KIT 02-TABACO

### PASSO 1

Fixe as peças nº1 na peça nº 2, por meio dos parafusos 5x60. Conforme indica o detalhe A, as peças nº 1 ficarão desencontradas



DETALHE DE COMO DEVE FICAR A PEÇA Nº3



OS FUROS INDICADOS NÃO SÃO CENTRALIZADOS, PARA ACOMPANHAR A ESTRUTURA CONFORME MOSTRA O DETALHE A.