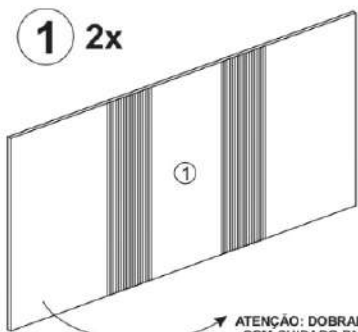
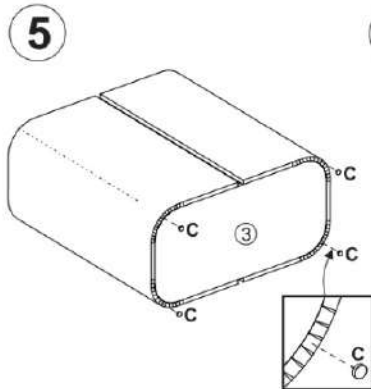
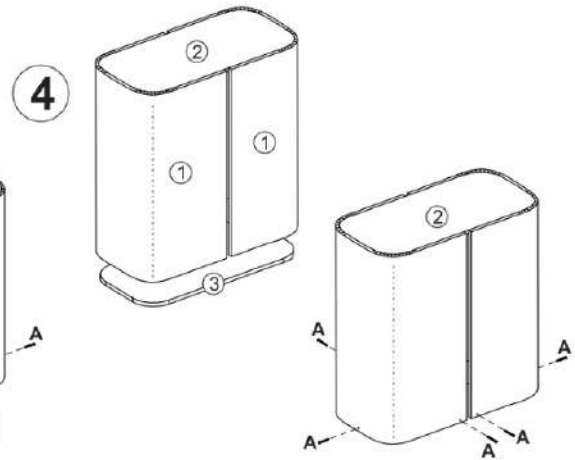
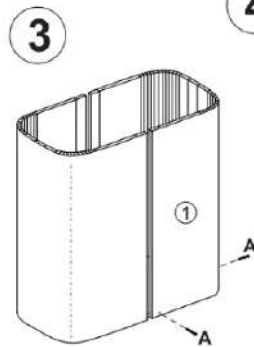
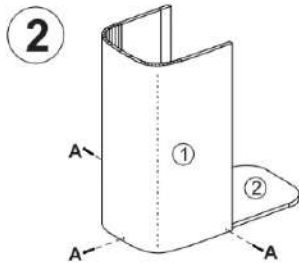




## MANUAL DE MONTAGEM MESA REF. 165



ATENÇÃO: DOBRAR A PEÇA COM CUIDADO PARA NÃO QUEBRAR.



RETIRE A PROTEÇÃO DO ADESIVO E APLIQUE NA LATERAL DA BASE DA MESA, COMO MOSTRA A ETAPA 7.

